

Трансформатор тока

ТФЗМ 525 II – II У1



Коммандитное общество
"Запорожский завод высоко-
вольтной аппаратуры - Вакатов"
и компания"



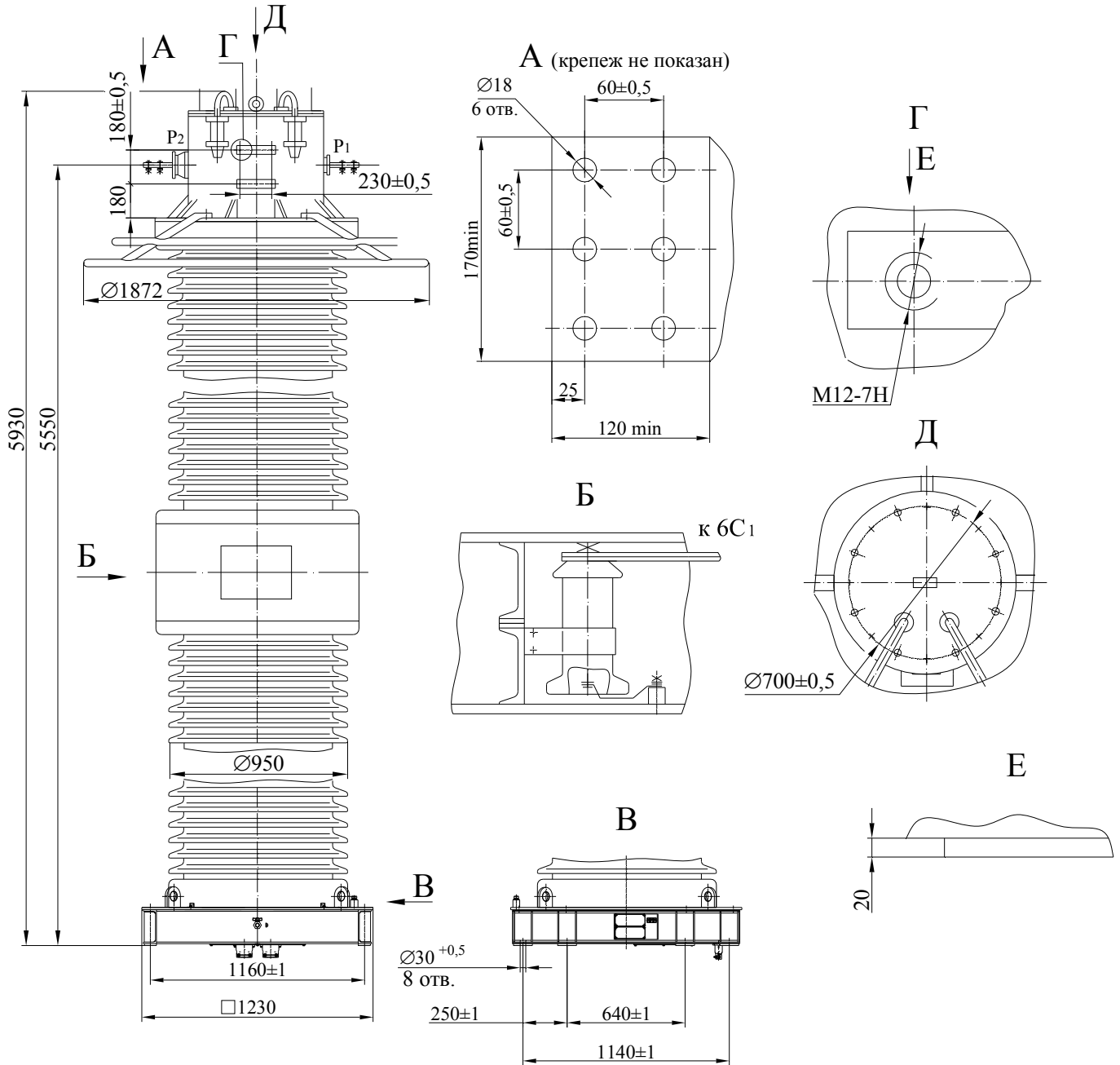
С обмоткой звеньевго типа,
бумажно-масляной изоляцией
предназначен для передачи
сигнала измерительной ин-
формации приборам измере-
ния, защиты, автоматики, сиг-
нализации и управления в
электрических цепях перемен-
ного тока частоты
50 или 60 Гц.

Тип изделия.....	ТФЗМ 525 II – II У1
ТУ.....	ТУ У 05755559.011-97
№ чертежа.....	ИБДШ.671214.013
Номинальное напряжение, кВ.....	500
Наибольшее напряжение оборудования, кВ	525
Номинальная сила первичного тока, А.....	500-1000-2000
Номинальная сила вторичного тока, А.....	1
Число вторичных обмоток.....	4
для защиты.....	3
с номинальной вторичной нагрузкой, В-А	75
класс точности.....	10P
для измерения.....	1
с номинальной вторичной нагрузкой, В-А	30
класс точности.....	0,5
Минимальное нормированное значение удельной длины пути утечки, мм/кВ.....	22,5
Номинальная сила тока динамической стойкости, кА.....	90-180-180
Номинальная сила тока термической стойкости, кА.....	34-68-68
Время протекания силы тока термической стойкости, с	1
Коэффициент предельной точности вторичных обмоток для защиты	18
Испытательное напряжение, кВ грозового импульса внутренней и внешней изоляции (среднеквадратичное значение)	
- полный импульс.....	1550
- срезанный импульс.....	1785
одноминутное промышленной частоты (амплитудное значение).....	680
коммутационного импульса в сухом состоянии и под дождем.....	1230
внешней изоляции на отсутствие видимой короны.....	335
Масса, кг	
- трансформатора с маслом.....	4920
- масла.....	1420
Габаритные размеры, мм	
- высота.....	5930
- ширина.....	D 1872
Установочные размеры, мм.....	1160 x 1140; 8 отв. D30

Примечание: По согласованию с заказчиком трансформаторы могут
быть изготовлены в классе точности 0,2; 0,2S; 0,5S; 1; 5P. Номинальная
вторичная нагрузка может изменяться в соответствии с
ДСТУ IEC 60044-1

ГАБАРИТНЫЕ, УСТАНОВОЧНЫЕ И ПРИСОЕДИНИТЕЛЬНЫЕ РАЗМЕРЫ
Трансформатор тока

ТФЗМ 525 II - II У1



Украина, 69069, г. Запорожье, Днепропетровское шоссе, 13
Телефоны для информации: (061) 220-64-09, 220-63-72, 220-63-39
<http://www.zva.zp.ua> E-mail: office@zva.zp.ua