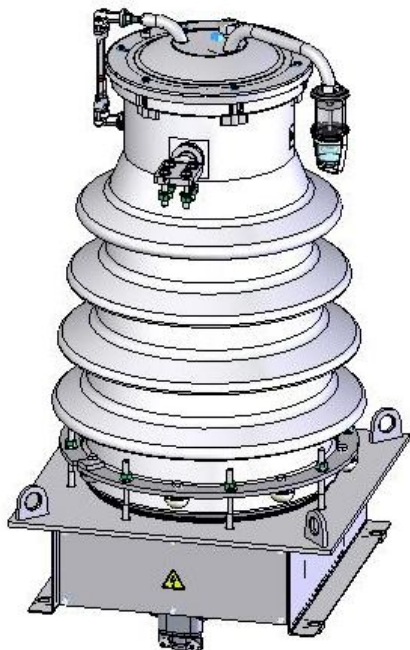




Коммандитное общество  
"Запорожский завод высоко-  
вольтной аппаратуры - Вакатов"  
и компания"



С обмоткой звеньев типа,  
бумажно-масляной изоляцией  
предназначен для передачи  
сигнала измерительной ин-  
формации приборам измере-  
ния, защиты, автоматики, сиг-  
нализации и управления в  
электрических цепях перемен-  
ного тока частоты  
50 или 60 Гц.

# Трансформатор тока

## ТФЗМ 40,5 II-I У1

## ТФЗМ 40,5 II-I УХЛ1

Тип изделия..... ТФЗМ 40,5 II-I У1  
ТФЗМ 40,5 II-I УХЛ1  
ТУ..... ТУ У 05755559.011-97  
№ чертежа..... ИБДШ.671213.014  
Номинальное напряжение, кВ..... 35  
Наибольшее напряжение оборудования, кВ 40,5

| Номинальная сила<br>первичного тока, А | Номинальная сила тока<br>динамической стойко-<br>сти, кА | Номинальная сила<br>тока термической<br>стойкости, кА |
|--|--|---|
| 15                                     | 3  | 0,7   |
| 20                                     | 4  | 1   |
| 30                                     | 6  | 1,5   |
| 40                                     | 8  | 2,1   |
| 50                                     | 10   | 2,3   |
| 75                                     | 15   | 3,5   |
| 100                                    | 21   | 4,7   |
| 150                                    | 31   | 7   |
| 200                                    | 42   | 10,5  |
| 300                                    | 63   | 15  |
| 400                                    | 84   | 21  |
| 600                                    | 127  | 31  |
| 800                                    | 107  | 30  |
| 1000                                   | 134  | 37  |
| 1200                                   | 120  | 39  |
| 1500                                   | 106  | 41  |
| 2000                                   | 141  | 55  |

Номинальная сила вторичного тока, А..... 5  
 Число вторичных обмоток..... 3  
 для защиты..... 2  
 с номинальной вторичной нагрузкой, В·А 30  
 класс точности..... 10P  
 для измерения..... 1  
 с номинальной вторичной нагрузкой, В·А 30  
 класс точности..... 0,2S; 0,2; 0,5S; 0,5  
 Минимальное нормированное значение  
 удельной длины пути утечки, мм/кВ..... 22,5  
 Время протекания силы тока термической  
 стойкости, с ..... 3  
 Отношение длины пути утечки внешней  
 изоляции к наибольшему рабочему  
 линейному напряжению, м/кВ..... 2,25  
 Коэффициент предельной точности  
 вторичных обмоток для защиты ..... 20  
 Испытательное напряжение грозового  
 импульса внутренней и внешней изоляции, кВ  
 - полный импульс..... 250  
 - срезанный импульс..... 288  
 Испытательное напряжение электрической  
 прочности изоляции одноминутное промыш-  
 ленной частоты, кВ..... 95  
 Масса, кг  
 - трансформатора с маслом  
 ТФЗМ 40,5 II-I У1..... 370  
 ТФЗМ 40,5 II-I УХЛ1..... 360  
 - масла..... 70  
 Габаритные размеры, мм  
 - высота..... 1225  
 - ширина..... 660  
 Установочные размеры, мм..... 552 x 512; 4 отв. D23

Примечание: По согласованию с заказчиком трансформаторы могут быть из-  
готовлены в классе точности 0,2; 0,2S; 0,5S; 1; 5P. Номинальная вторичная на-  
грузка может изменяться в соответствии с ДСТУ IEC 60044-1

ГАБАРИТНЫЕ, УСТАНОВОЧНЫЕ И ПРИСОЕДИНИТЕЛЬНЫЕ РАЗМЕРЫ  
Трансформатор тока

ТФЗМ 40,5 II-I У1  
ТФЗМ 40,5 II-I УХЛ1

