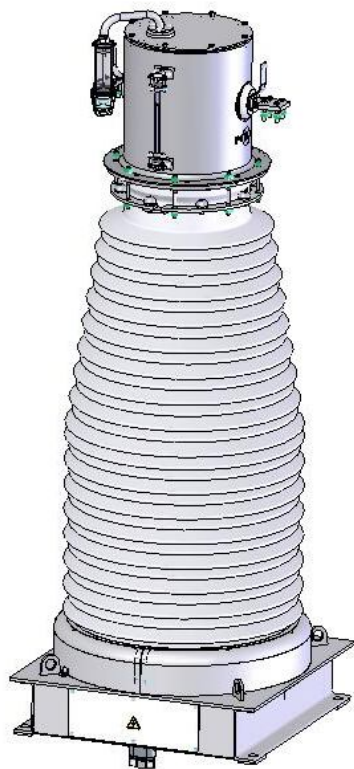




Коммандитное общество
"Запорожский завод высоко-
вольтовой аппаратуры - Вакатов"
и компания"



С обмоткой звеньевго типа,
бумажно-масляной изоляцией
предназначен для передачи
сигнала измерительной ин-
формации приборам измере-
ния, защиты, автоматики, сиг-
нализации и управления в
электрических цепях перемен-
ного тока частоты 50 или
60 Гц.

Трансформатор тока

ТФЗМ 170 II – I У1

ТФЗМ 170 II – I УХЛ1

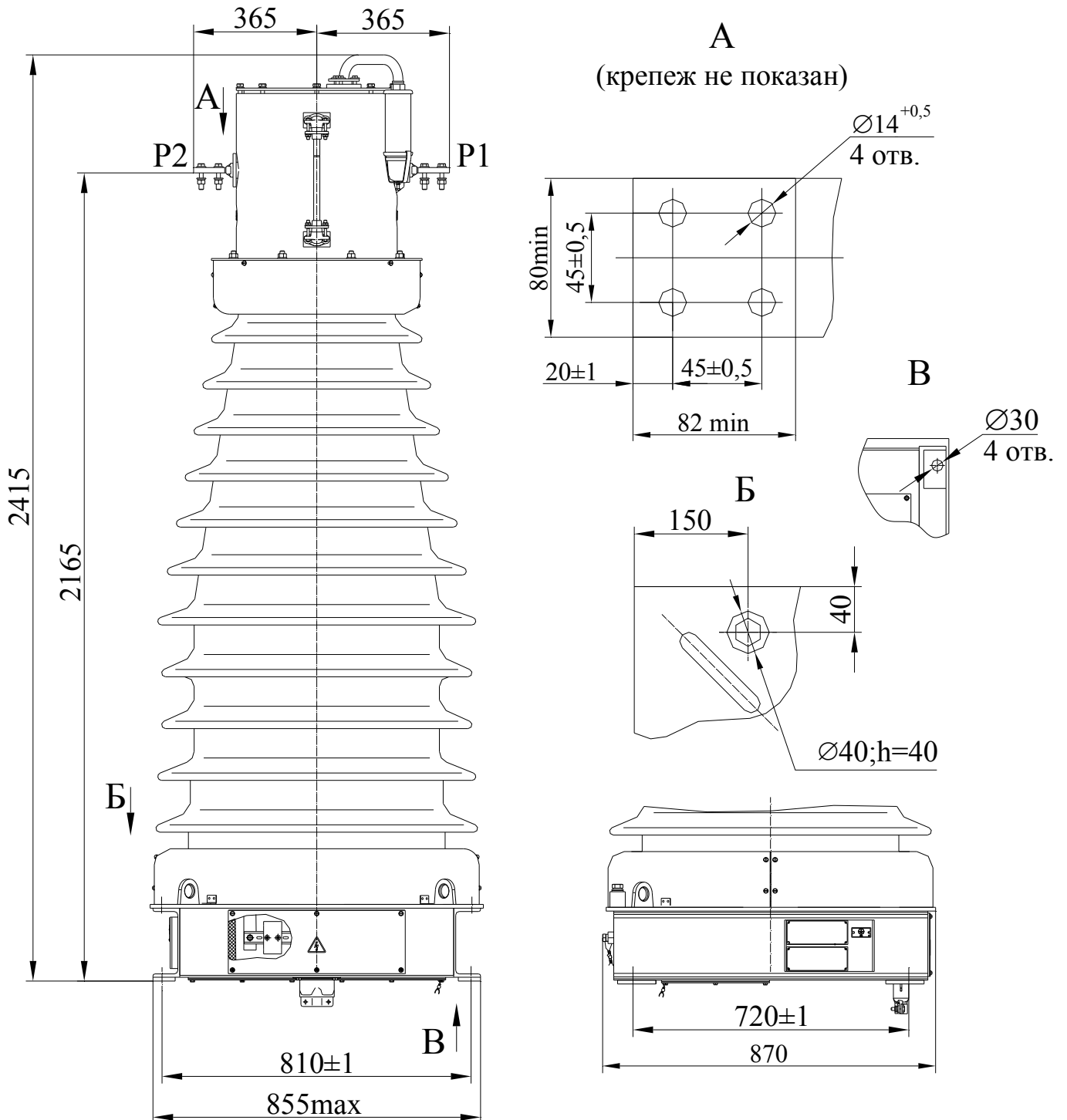
| | |
|--|--|
| Тип изделия..... | ТФЗМ 170 II– IУ1 ТФЗМ 170 II– IУХЛ1 |
| ТУ..... | ТУ У 05755559.011-97 |
| № чертежа..... | ИБДШ.671214.007 |
| Номинальное напряжение, кВ..... | 150 |
| Наибольшее напряжение оборудования, кВ | 172 |
| Номинальная сила первичного тока, А..... | 600-1200 |
| Номинальная сила вторичного тока, А..... | 1 или 5 |
| Число вторичных обмоток..... | 4 |
| для защиты..... | 3 |
| с номинальной вторичной нагрузкой, В-А | 50 |
| класс точности..... | 10P |
| для измерения..... | 1 |
| с номинальной вторичной нагрузкой, В-А | 40 |
| класс точности..... | 0,2S; 0,2; 0,5S; 0,5 |
| Минимальное нормированное значение удельной длины пути утечки, мм/кВ..... | 22,5 |
| Номинальная сила тока динамической стойкости, кА..... | 52-104 |
| Номинальная сила тока термической стойкости, кА..... | 14-28 |
| Время протекания силы тока термической стойкости, с | 3 |
| Коэффициент предельной точности вторичных обмоток для защиты | 15 |
| Испытательное напряжение грозового импульса внутренней и внешней изоляции, кВ | |
| - полный импульс..... | 650 |
| - срезанный импульс..... | 750 |
| Испытательное напряжение электрической прочности изоляции одноминутное промыш- ленной частоты, кВ..... | 275 |
| Масса, кг | |
| - трансформатора с маслом..... | 1110 |
| - масла..... | 330 |
| Габаритные размеры, мм | |
| - высота..... | 2415 |
| - ширина..... | 870 |
| Установочные размеры, мм..... | 810 x 720; 4 отв. D30 |

Примечание: По согласованию с заказчиком трансформаторы мо-
гут быть изготовлены в классе точности 0,2; 0,2S; 0,5S; 1; 5P.

Номинальная вторичная нагрузка может изменяться в соответствии
с ДСТУ IEC 60044-1

ГАБАРИТНЫЕ, УСТАНОВОЧНЫЕ И ПРИСОЕДИНИТЕЛЬНЫЕ РАЗМЕРЫ
Трансформатор тока

ТФЗМ 170 II - I У1
ТФЗМ 170 II - I УХЛ1



Украина, 69069, г. Запорожье, Днепропетровское шоссе, 13
Телефоны для информации: (061) 220-64-09, 220-63-72, 220-63-39
<http://www.zva.zp.ua> E-mail: office@zva.zp.ua