

Трансформатор напряжения

ЗНОГМ – 245 04



Коммандитное общество
"Запорожский завод высоковольт-
ной аппаратуры - Вакатов" и ком-
пания"

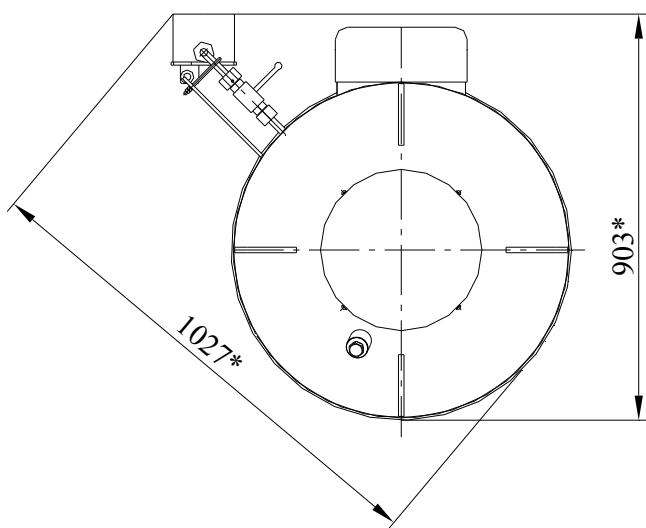
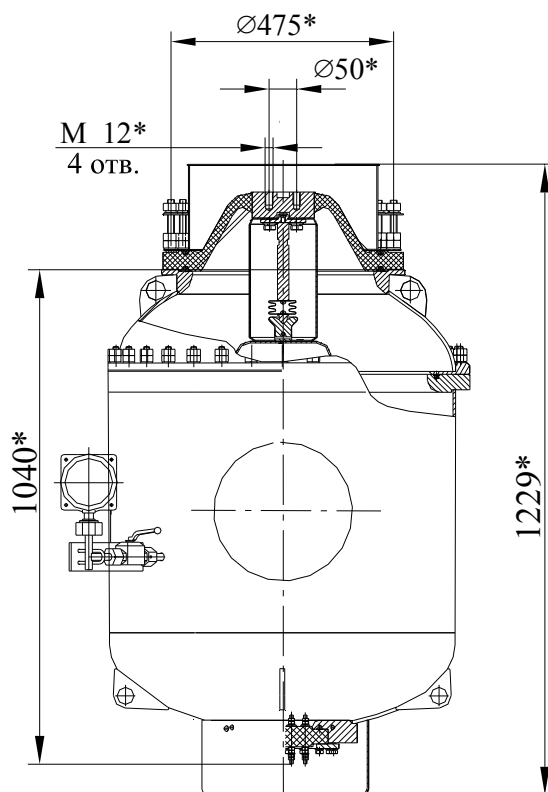
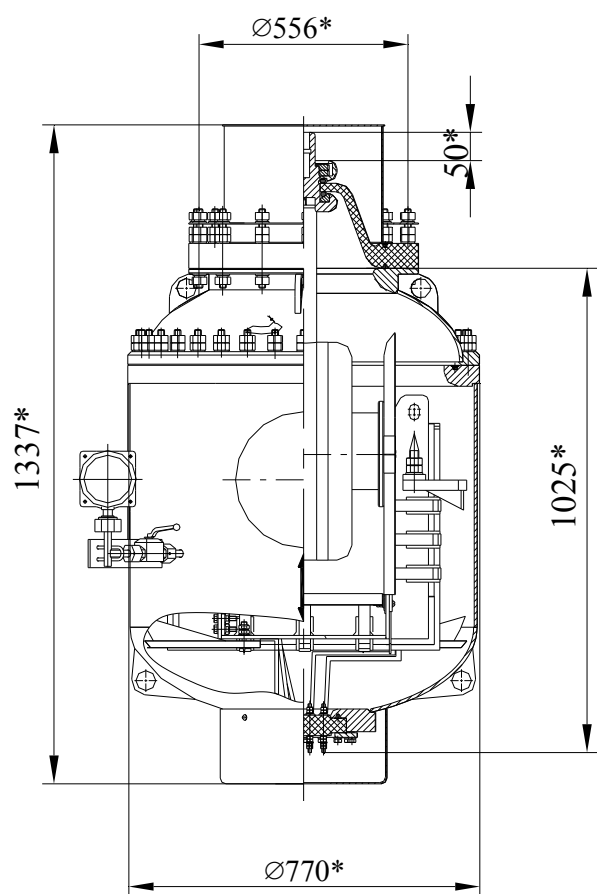


Предназначены для приме-
нения в электрических цепях
переменного тока частотой
50 или 60 Гц, с номинальным
напряжением 220 кВ с целью
передачи сигнала измери-
тельной информации прибо-
рам измерения, защиты, ав-
томатики, сигнализации и
управления.

Тип изделия.....	ЗНОГМ-220 04
ТУ.....	ТУ У 05755559.007-96
№ чертежа.....	ВЛИЕ.671244.014
Номинальное напряжение обмоток, В	
первичной.....	220000: $\sqrt{3}$
вторичной основной.....	100: $\sqrt{3}$
вторичной дополнительной.....	100
Наибольшее рабочее напряжение, кВ.....	252: $\sqrt{3}$
Номинальная мощность вторичной основной обмотки в классе точности, В·А	
0,2.....	150
0,5.....	400
1,0.....	600
3,0.....	1200
Номинальная мощность вторичной дополнительной обмотки, В·А.....	1200
в классе точности.....	3Р
Предельная мощность трансформатора, В·А....	3200
Испытательное напряжение, кВ	
грозового импульса внутренней изоляции	
- полный импульс.....	950
- срезанный импульс.....	1100
- одноминутное внутренней изоляции.....	440
Масса, кг	
- трансформатора с элегазом, не более.....	450
- элегаза	16
Габаритные размеры, мм.....	770 x 1027 x 1337

ГАБАРИТНЫЕ, УСТАНОВОЧНЫЕ И ПРИСОЕДИНИТЕЛЬНЫЕ РАЗМЕРЫ
Трансформатор напряжения
ЗНОГМ - 245 I 04

ЗНОГМ - 245 I 04



Украина, 69069, г. Запорожье, Днепропетровское шоссе, 13
Телефоны для информации: (061) 220-64-09, 220-63-72, 220-63-39
<http://www.zva.zp.ua> E-mail: office@zva.zp.ua