

# Трансформатор напряжения

## ЗНОГМ – 123 04



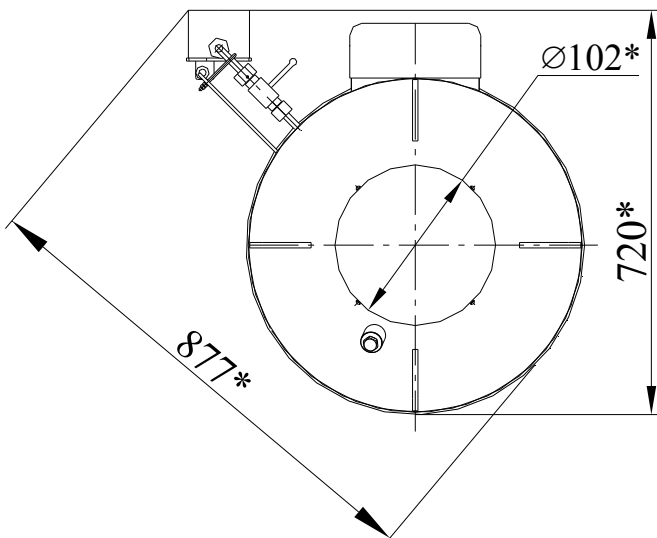
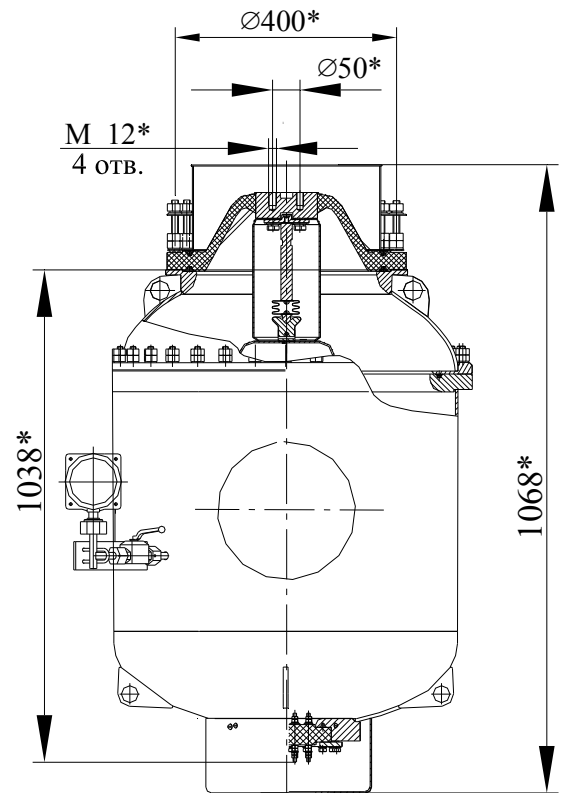
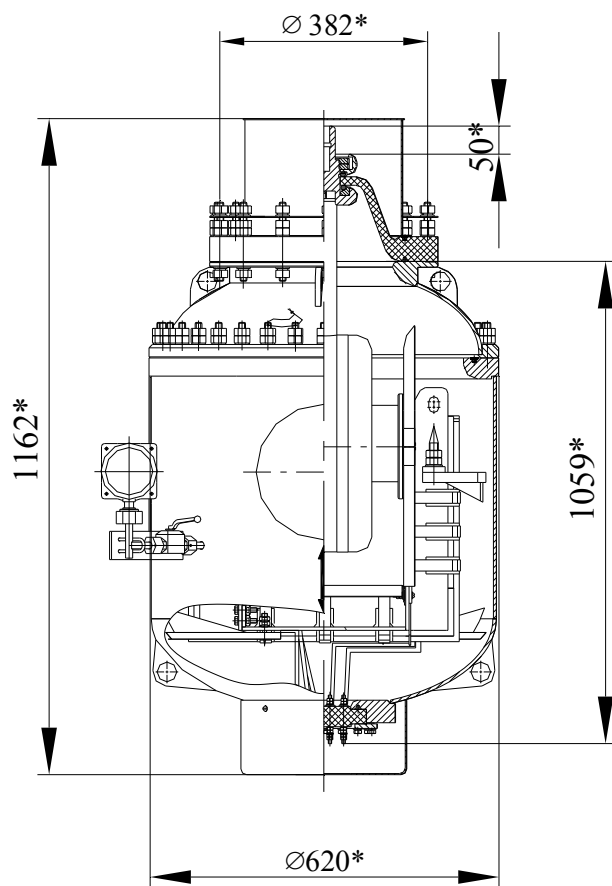
Коммандитное общество  
"Запорожский завод высоковольтной аппаратуры - Вакатов" и компания"



Предназначены для применения в электрических цепях переменного тока частотой 50 или 60 Гц, с номинальным напряжением 110 кВ с целью передачи сигнала измерительной информации приборам измерения, защиты, автоматики, сигнализации и управления.

Тип изделия.....	ЗНОГМ-110 04
ТУ.....	ТУ У 05755559.007-96
№ чертежа.....	ВЛИЕ.671243.007
Номинальное напряжение обмоток, В	
первичной.....	110000: $\sqrt{3}$
вторичной основной.....	100: $\sqrt{3}$
вторичной дополнительной.....	100
Наибольшее рабочее напряжение, кВ.....	126: $\sqrt{3}$
Номинальная мощность вторичной основной обмотки в классе точности, В·А	
0,2.....	150
0,5.....	300 (400)
1,0.....	600
3,0.....	1200
Номинальная мощность вторичной дополнительной обмотки, В·А.....	1200
в классе точности.....	3Р
Предельная мощность трансформатора, В·А..	3200
Испытательное напряжение, кВ	
грозового импульса внутренней изоляции	
- полный импульс.....	480
- срезанный импульс.....	550
- одностороннее внутренней изоляции.....	230
Масса, кг	
- трансформатора с элегазом, не более.....	350
- элегаза .....	8
Габаритные размеры, мм.....	620 x 877 x 1162

**ГАБАРИТНЫЕ, УСТАНОВОЧНЫЕ И ПРИСОЕДИНИТЕЛЬНЫЕ РАЗМЕРЫ**  
**Трансформатор напряжения**  
**ЗНОГМ - 123 I 04                                  ЗНОГМ - 123 II 04**



Украина, 69069, г. Запорожье, Днепропетровское шоссе,13  
Телефоны для информации: (061) 220-64-09, 220-63-72, 220-63-39  
<http://www.zva.zp.ua> E-mail: [office@zva.zp.ua](mailto:office@zva.zp.ua)