

ТРАНСФОРМАТОР ТРЕХФАЗНЫЙ СУХОЙ



ТС-16-УЗ

Коммандитное общество
"Запорожский завод высоковольт-
ной аппаратуры - Вакатов" и
компания"

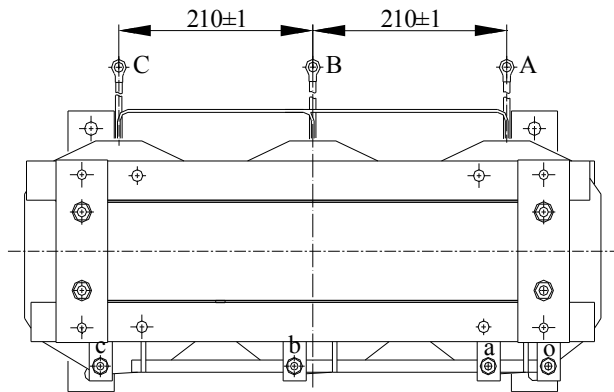
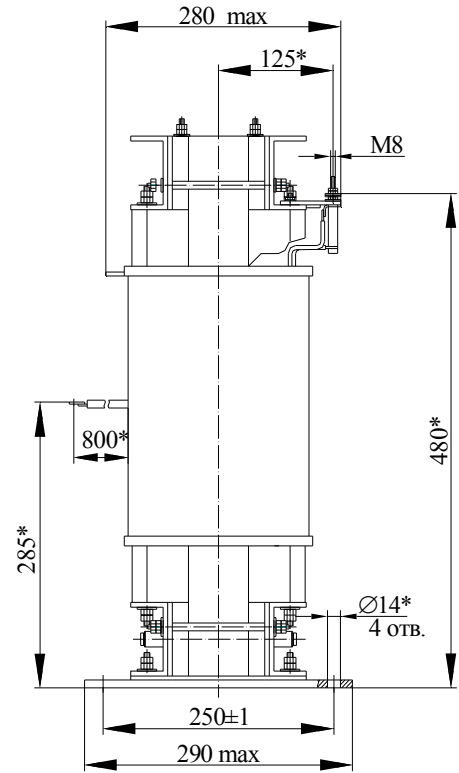
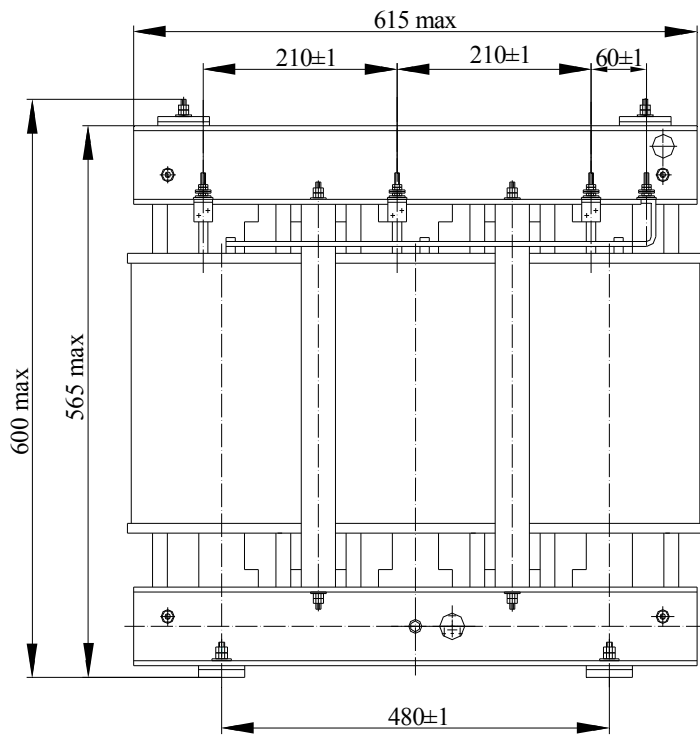


Трехфазный, сухой с естественным воздушным охлаждением при открытом исполнении предназначен для питания цепей собственных нужд шкафов комплектных распределительных устройств (КРУ) и других потребителей в сетях переменного тока частоты 50 Гц или 60 Гц.

Тип изделия.....	ТС-16-УЗ
ТУ.....	ТУ У 31.1-05755559-002-2001
№ чертежа.....	ВЛИЕ.672131.002
Номинальная мощность, кВА.....	16
Номинальное напряжение стороны ВН, кВ	6; 10 -
Номинальное напряжение стороны НН, кВ	0,4 -
Ток холостого хода, %, не более.....	15
Потери холостого хода, Вт, не более.....	350
Напряжение короткого замыкания, %.....	2,0 ± 0,2
Потери короткого замыкания, Вт, не более	500
Продолжительное повышение напряжения сверх номинального при сохранении номинальных токов, %.....	10
Допустимые системные и аварийные перегрузки за 24 часа по номинальной мощности (Рном) 1,2; 1,5; 1,75; 2,0; не более, часов.....	8;4;3;2 соответственно
Масса трансформатора, кг, не более.....	220
Габаритные размеры, мм.....	615 x 290 x 600
Установочные размеры, мм.....	(480 ± 1) x (250 ± 1)

ГАБАРИТНЫЕ, УСТАНОВОЧНЫЕ И ПРИСОЕДИНИТЕЛЬНЫЕ РАЗМЕРЫ
Трансформатор трехфазный сухой

ТС-16-УЗ



Украина, 69069, г. Запорожье, Днепропетровское шоссе, 13
Телефоны для информации: (061) 220-64-09, 220-63-72, 220-63-39
<http://www.zva.zp.ua> E-mail: office@zva.zp.ua