

Трансформатор напряжения

НОГ – 245 II IV У1



Коммандитное общество

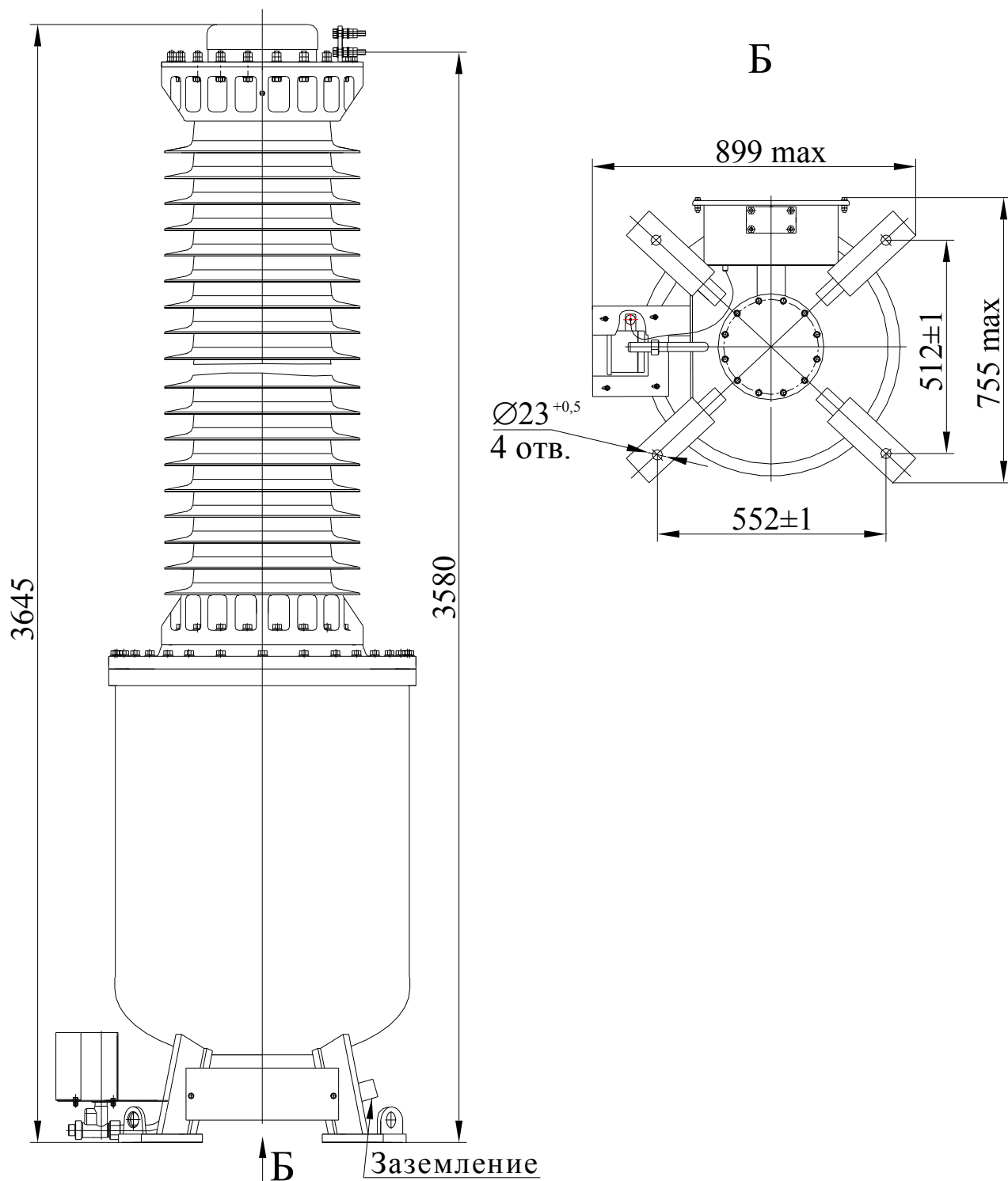
"Запорожский завод высоковольтной аппаратуры - Вакатов" и компания"



Предназначен для применения в электрических цепях переменного тока частотой 50 или 60 Гц, с номинальным напряжением 220 кВ с целью передачи сигнала измерительной информации приборам измерения, защиты, автоматики, сигнализации и управления.

Тип изделия.....	НОГ – 220 II IV У1
ТУ.....	ТУ У 31.1 - 05755559-008-2004
№ чертежа.....	ВЛИЕ.671244.010-03
Номинальное напряжение обмотки, В	
первичной.....	220000: $\sqrt{3}$
вторичной основной.....	110: $\sqrt{3}$
вторичной дополнительной.....	110
Количество вторичных обмоток	
основная.....	2
дополнительная.....	1
Номинальная мощность дополнительной вторичной обмотки, В·А.....	1200
в классе точности.....	3Р
Предельная мощность трансформатора, В·А..	2500
0,2.....	150
0,5.....	300
1,0.....	600
3,0.....	1200
Минимальное нормированное значение удельной длины пути утечки, см.....	2,25; 2,5
Испытательное напряжение, кВ	
одноминутное.....	440
грозового импульса	
полного.....	950
срезанного.....	1100
Режим нейтрали сети.....	эффективно заземленная
Сейсмостойкость, бал.....	8
Рабочее давление элегаза (избыточное), МПа	0,4 ± 0,01
Масса трансформатора, кг.....	770
Габаритные размеры, мм.....	755 x 899 x 3645
Установочные размеры, мм.....	512 x 552

ГАБАРИТНЫЕ, УСТАНОВОЧНЫЕ И ПРИСОЕДИНИТЕЛЬНЫЕ РАЗМЕРЫ
Трансформатор напряжения
НОГ – 245 II IV У1



Украина, 69069, г. Запорожье, Днепропетровское шоссе,13
Телефоны для информации: (061) 220-64-09, 220-63-72, 220-63-39
<http://www.zva.zp.ua> E-mail: office@zva.zp.ua