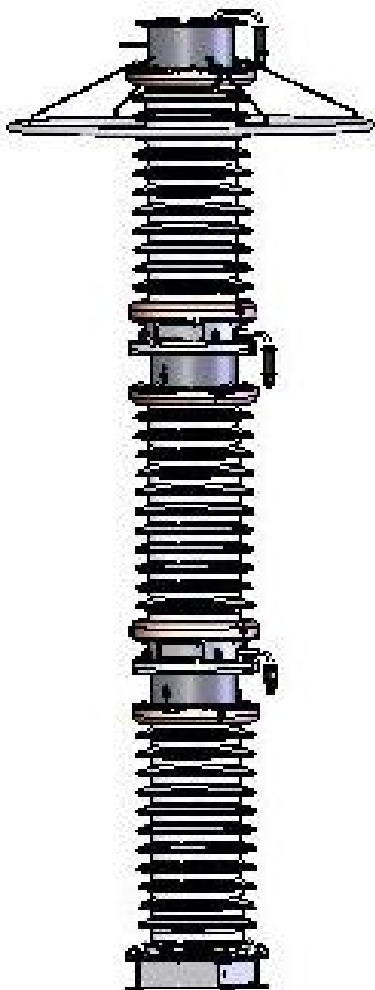


Трансформаторы напряжения антирезонансные



Коммандитное общество
"Запорожский завод высоковольт-
ной аппаратуры - Вакатов" и
компания"



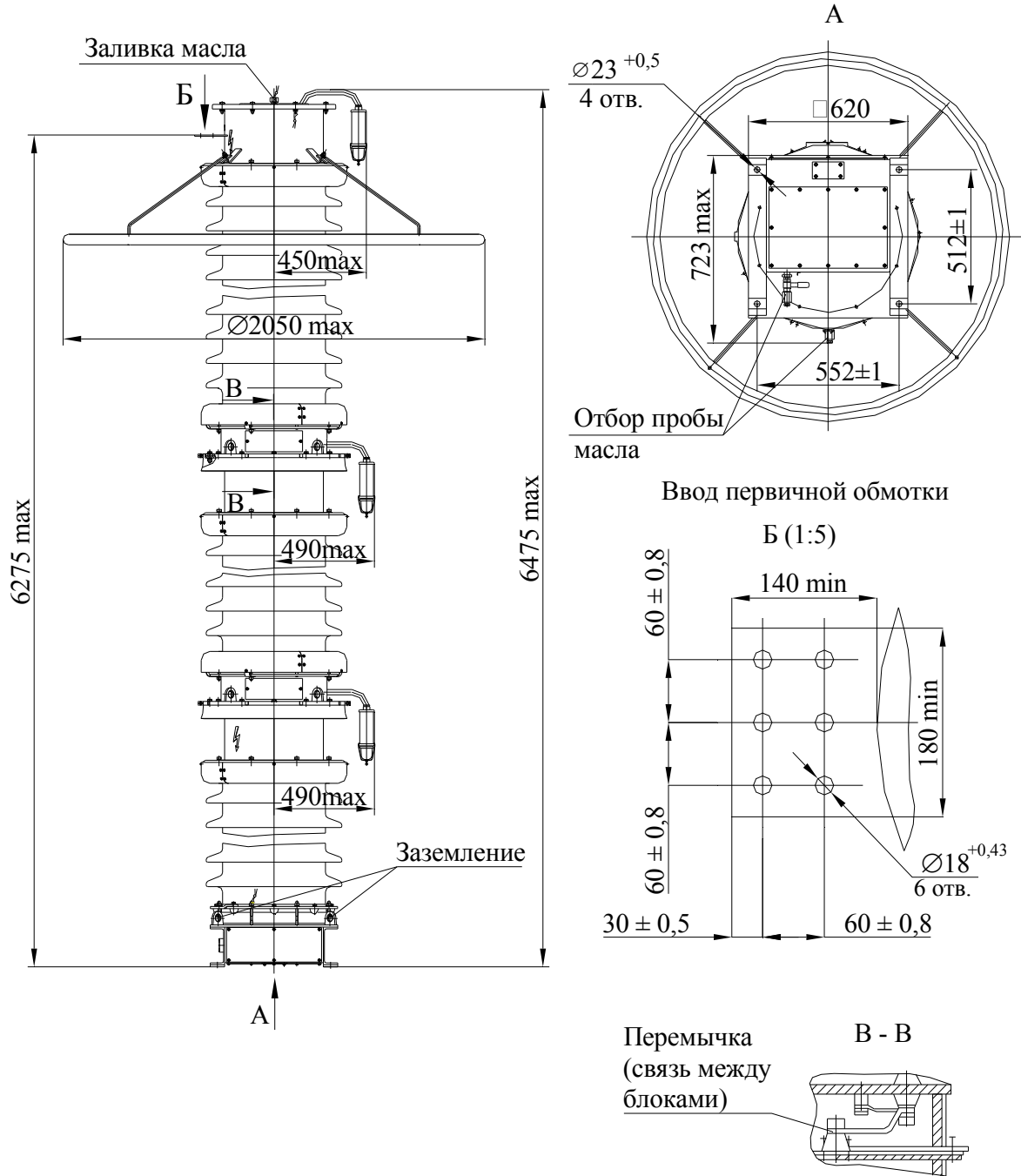
Предназначен для применения
в электрических цепях пере-
менного тока частотой 50 Гц
или 60 Гц с целью передачи
сигнала измерительной инфор-
мации приборам измерения,
защиты, автоматики, сигнали-
зации и управления.

НКФА - 525 II УХЛ1 0,2 или 0,5 НКФА - 525 II Т1 0,2 или 0,5

| | | |
|---|--|---------------|
| Тип изделия..... | НКФА - 525 II УХЛ 1, Т1 (классы точности 0,2 или 0,5) | |
| ТУ..... | ТУ.У 31.1-05755559-011:2007 | |
| № чертежа..... | ВЛИЕ.671246.007 | |
| Номинальное напряжение обмоток, В | | |
| первичной..... | 500000 : $\sqrt{3}$ | |
| вторичных основных..... | 100 : $\sqrt{3}$ | |
| вторичной дополнительной..... | 100 | |
| Количество вторичных обмоток | | |
| основных..... | 2 | |
| дополнительных..... | 1 | |
| Номинальная мощность вторичных основных обмоток в классе точности, В·А | | |
| 0,2..... | 50 | 0,2..... - |
| 0,5..... | 100 | 0,5..... 200 |
| 1,0..... | 200 | 1,0..... 400 |
| 3,0..... | 600 | 3,0..... 1000 |
| Номинальная мощность вторичной дополнительной обмотки, В·А..... | 1000 | |
| в классе точности..... | 3Р | |
| Наибольшее рабочее напряжение, кВ..... | 525 | |
| Предельная мощность, В·А..... | 2000 | |
| Мощность основных вторичных обмоток при одновременном включении на них нагрузки, В·А. | | |
| в классе точности..... | 0,2 - 30/20 или 0,5 - 150/50 | |
| Минимальное нормированное значение удельной длины пути утечки, мм/кВ..... | 22,5 | |
| Испытательное напряжение, кВ | | |
| грозового импульса внутренней и внешней изоляции (среднеквадратичное значение) | | |
| - полный импульс..... | 1550 | |
| - срезанный импульс..... | 1800 | |
| одноминутное промышленной частоты (амплитудное значение)..... | 680 | |
| коммутационного импульса в сухом состоянии и под дождем..... | 1175 | |
| внешней изоляции на отсутствие видимой короны..... | 334 | |
| Масса, кг | | |
| - трансформатора с маслом, не более..... | 2700 | |
| - масла..... | 780 | |
| Габаритные размеры, мм..... | D2050 x 6475 | |
| Установочные размеры, мм..... | 512 x 552; 4 отв. D 23 | |

ГАБАРИТНЫЕ, УСТАНОВОЧНЫЕ И ПРИСОЕДИТЕЛЬНЫЕ РАЗМЕРЫ
Трансформаторы напряжения антирезонансные

НКФА - 525 II УХЛ1
НКФА - 525 II Т1



Украина, 69069, г. Запорожье, Днепропетровское шоссе, 13
 Телефоны для информации: (061) 220-64-09, 220-63-72, 220-63-39
<http://www.zva.zp.ua> E-mail: office@zva.zp.ua