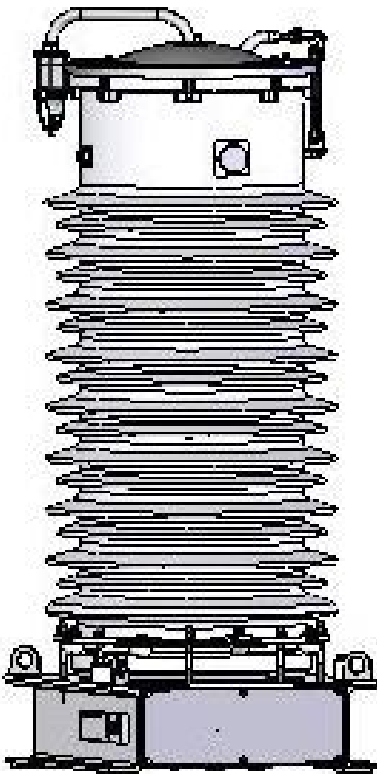




Трансформаторы напряжения

НКФ – 123 II У1 0,2 или 0,5
 НКФ – 123 II ХЛ1 0,2 или 0,5
 НКФ – 123 II Т 1 0,2 или 0,5

Коммандитное общество
 "Запорожский завод высоковольтной аппаратуры - Вакатов" и компания"

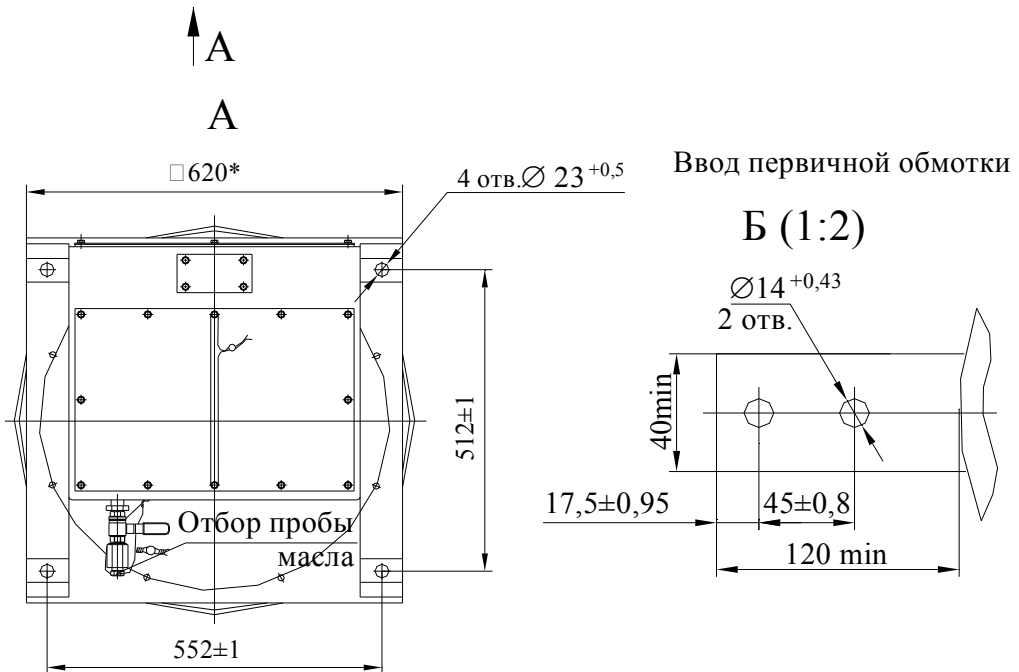
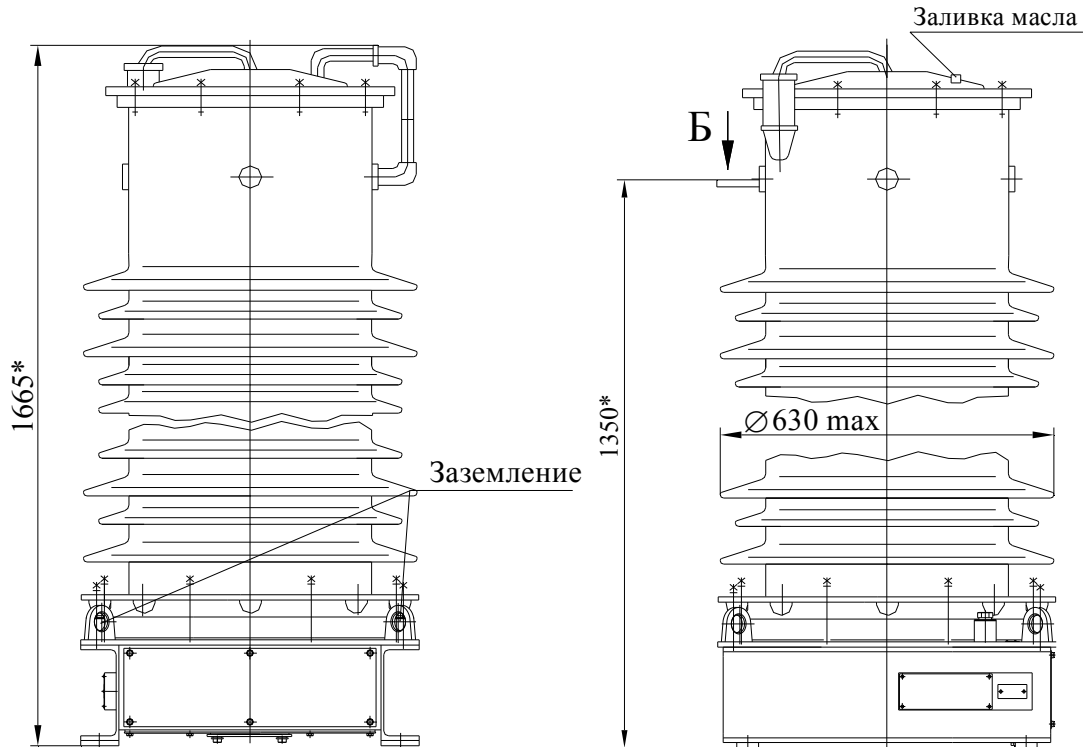


Предназначен для применения в электрических цепях переменного тока частотой 50 Гц или 60 Гц с целью передачи сигнала измерительной информации приборам измерения, защиты, автоматики, сигнализации и управления.

Тип изделия.....	НКФ – 123 II У1, Т1, ХЛ1 (классы точности 0,2 или 0,5)	
ТУ.....	ТУ У 05755559.006-96	
№ чертежа.....	ВЛИЕ.671243.003	
Номинальное напряжение обмоток, В		
первичной.....	110000: $\sqrt{3}$	
вторичной основной.....	100: $\sqrt{3}$	
вторичной дополнительной.....	100	
Номинальная мощность вторичной основной обмотки в классе точности, В·А		
0,2.....	100	0,2..... -
0,5.....	200	0,5.....400
1,0.....	400	1,0.....600
3,0.....	1000	3,0.....1200
Номинальная мощность вторичной дополнительной обмотки, В·А.....	0,2 – 1000; 0,5-1200	
в классе точности.....	3Р	
Напряжение короткого замыкания обмоток, %		
класс точности	0,2	0,5
вторичной основной.....	0,15	0,67
вторичной дополнительной.....	1,48	1,66
Наибольшее рабочее напряжение, кВ.....	126	
Предельная мощность, В·А.....	2500	
Минимальное нормированное значение удельной длины пути утечки, мм/кВ.....	22,5	
Испытательное напряжение, кВ		
грозового импульса внутренней и внешней изоляции (среднеквадратичное значение)		
- полный импульс.....	450	
- срезанный импульс.....	520	
одноминутное промышленной частоты (амплитудное значение).....	230	
Масса, кг		
- трансформатора с маслом, не более.....	600	
- масла	155	
Габаритные размеры, мм.....	D630 x 1665	
Установочные размеры, мм.....	512 x 552; 4 отв. D 23	

ГАБАРИТНЫЕ, УСТАНОВОЧНЫЕ И ПРИСОЕДИНИТЕЛЬНЫЕ РАЗМЕРЫ
Трансформаторы напряжения

НКФ - 123 II У1
НКФ - 123 II ХЛ1
НКФ - 123 II Т1



Украина, 69069, г. Запорожье, Днепропетровское шоссе, 13
 Телефоны для информации: (061) 220-64-09, 220-63-72, 220-63-39
<http://www.zva.zp.ua> E-mail: office@zva.zp.ua