

Разъединитель РВЗ-10/630-I(II,III)(M) УХЛ4(УЗ)



КОМАНДИТНОЕ ОБЩЕСТВО
"ЗАПОРОЖСКИЙ ЗАВОД
ВЫСОКОВОЛЬТНОЙ
АППАРАТУРЫ - ВАКАТОВ" И
КОМПАНИЯ"

Тип изделия	РВЗ-10/630-I(II,III)(M) УХЛ4(УЗ)
Код ОКПО	3414219000
ТУ	ТУ У 31.2- 05755559-007:2010
№ чертежа.....	ВЛИЕ.674212.003
Номинальное напряжение, кВ	10
Номинальный ток, А	630
Ток электродинамической стойкости, кА.51	
Ток термической стойкости, кА	20
Время протекания тока термиче- ской стойкости, с	
- для главных ножей	3
- для заземляющих ножей	1
Масса, кг	43
Примечание	ПР-10-ГУЗ; ПР-10-ПУ



Предназначен для
включения и отключения
под напряжением
участков электрической
цепи высокого
напряжения при
отсутствии нагрузочного
тока в сетях трехфазного
переменного тока
частоты 50Гц.
Изготавливаются для
поставок внутри страны
и для экспорта.

ГАБАРИТНЫЕ, УСТАНОВОЧНЫЕ И ПРИСОЕДИНИТЕЛЬНЫЕ РАЗМЕРЫ
Разъединитель РВЗ-10/630-І(ІІ,ІІІ)(М) УХЛ4(УЗ)

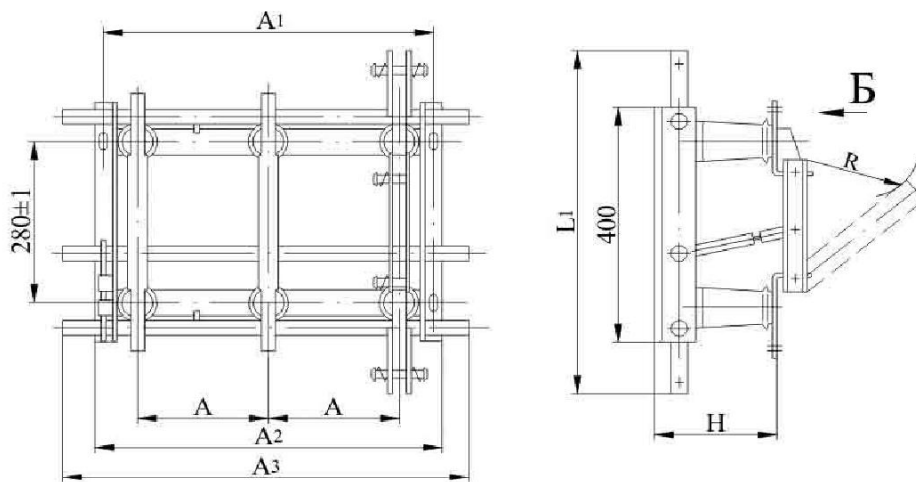
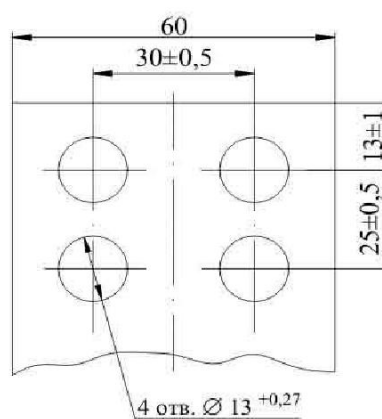
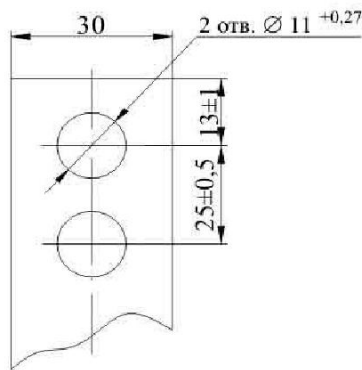


Рис. 1а

Б

Рис. 1б



Размеры в мм

Обозначение типоразмера	A	A ₁	A ₂	A ₃	H	L ₁	Рис. для Б
РВЗ-10/630-І УХЛ4	250±2	646±2	676	784	197	589	1а
РВЗ-10/630-ІІ УХЛ4							
РВЗ-10/630-ІІ УЗ							
РВЗ-10/630-ІІІ УХЛ4							
РВЗ-10/630-І МУХЛ4	200±2	510±2	540	652	181		
РВЗ-10/630-ІІ МУХЛ4							
РВЗ-10/630-ІІІ МУХЛ4							
РВЗ-10/1000-І УХЛ4	250±2	725±2	755	784	197	632	16
РВЗ-10/1000-ІІ УХЛ4						720	
РВЗ-10/1000-ІІІ УХЛ4							

Украина, 69069, г. Запорожье, Днепропетровское шоссе, 13
Телефоны для информации: (061)220-64-09, (061)220-64-27,
(061)220-63-11, (061)220-63-72

<http://www.zva.zp.ua> E-mail: office@zva.zp.ua