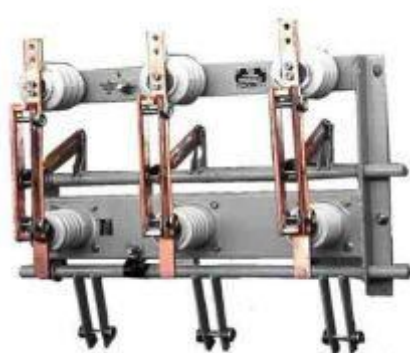


Разъединитель

РВФЗ-10/1000-П-П УХЛ4



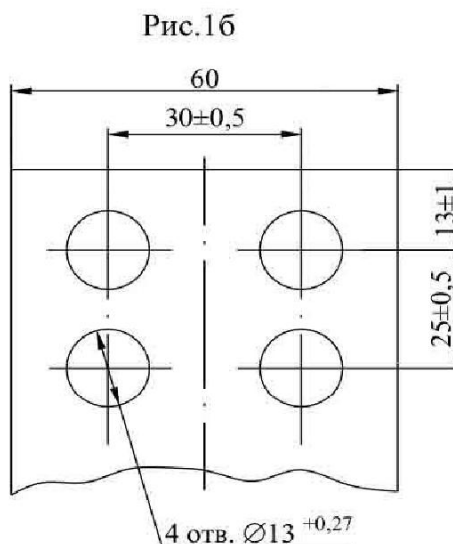
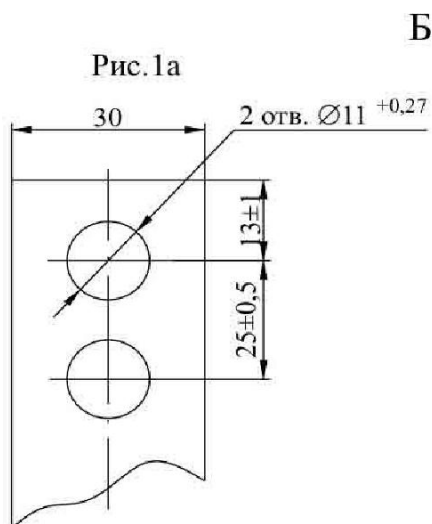
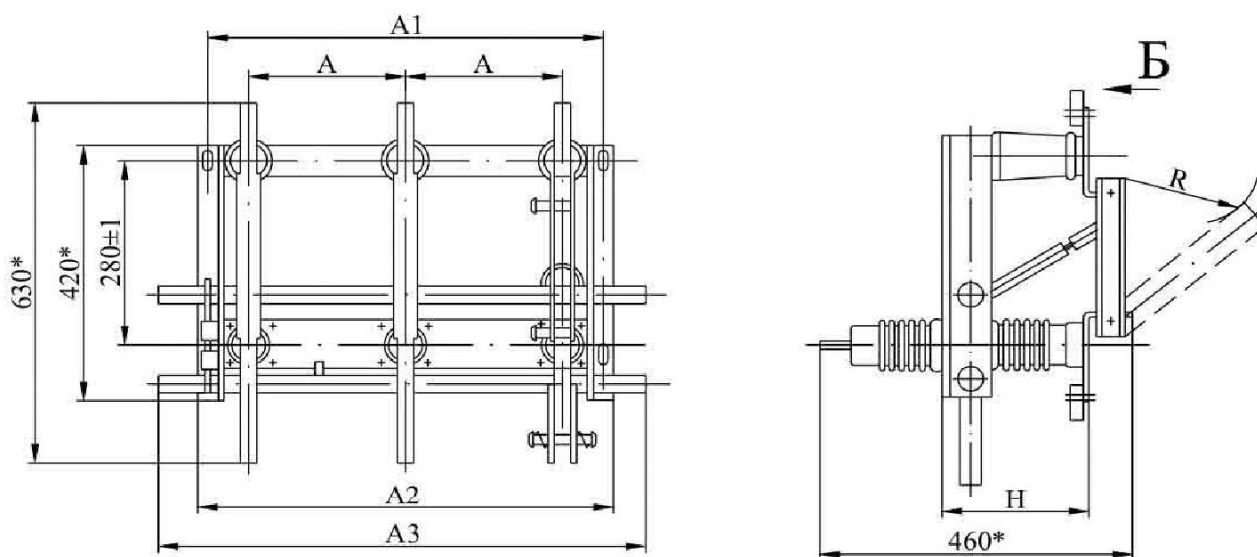
КОМАНДИТНОЕ ОБЩЕСТВО
"ЗАПОРОЖСКИЙ ЗАВОД
ВЫСОКОВОЛЬТНОЙ
АППАРАТУРЫ - ВАКАТОВ" И
КОМПАНИЯ"



Тип изделия.....	РВФЗ-10/1000-П-П УХЛ4
Код ОКПО.....	3414219000
ТУ.....	ТУ У 31.2- 05755559-007:2010
№ чертежа.....	ВЛИЕ.674212.002
Номинальное напряжение, кВ.....	10
Номинальный ток, А.....	1000
Ток электродинамической стойкости, кА.	51
Ток термической стойкости, кА.....	20
Время протекания тока термиче- ской стойкости, с	
- для главных ножей.....	3
- для заземляющих ножей.....	1
Масса, кг.....	52
Примечание.....	ПР-10-ГУЗ; ПР-10-ПУ

Предназначен для
включения и отключения
под напряжением участков
электрической цепи
высокого напряжения при
отсутствии нагрузочного
тока в сетях трехфазного
переменного тока частоты
50Гц. Изготавливается для
поставок внутри страны и
для экспорта.

ГАБАРИТНЫЕ, УСТАНОВОЧНЫЕ И ПРИСОЕДИНИТЕЛЬНЫЕ РАЗМЕРЫ
Разъединитель РВФЗ-10/1000-II-II УХЛ4



Размеры в мм

Обозначение типоисполнения	A	A1	A2	A3	H	R, не менее	Рис. для Б
РВФЗ-10/630 II-II УХЛ4	250±2	680±2	710	784	197	150	1а
РВФЗ-10/1000 II-II УХЛ4							1б
РВФЗ-10/630 II-II МУХЛ4	200±2	580±2	610	684	181		1а

Украина, 69069, г. Запорожье, Днепропетровское шоссе, 13
Телефоны для информации: (061)220-64-09, (061)220-64-27,
(061)220-63-11, (061)220-63-72
<http://www.zva.zp.ua> E-mail: office@zva.zp.ua