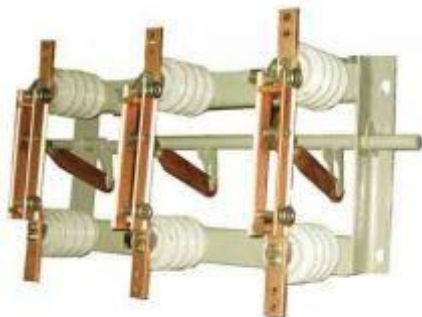


Разъединитель РВ-10/1000 УХЛ4



КОМАНДИТНОЕ ОБЩЕСТВО
"ЗАПОРОЖСКИЙ ЗАВОД
ВЫСОКОВОЛЬТНОЙ
АППАРАТУРЫ - ВАКАТОВ" И
КОМПАНИЯ"

| | |
|---|---------------------------------|
| Тип изделия | РВ-10/1000 УХЛ4 |
| Код ОКПО | 3414219000 |
| ТУ | ТУ У 31.2- 05755559-007:2010 |
| № чертежа..... | ВЛИЕ.674212.004 |
| Номинальное напряжение, кВ | 10 |
| Номинальный ток, А | 1000 |
| Ток электродинамической стойкости, кА. 51 | |
| Ток термической стойкости, кА | 20 |
| Время протекания тока термиче- ской стойкости, с | |
| - для главных ножей | 3 |
| Масса, кг | 32 |
| Примечание | ПР-10-ПУЗ; ПР-10-ПУ |



Предназначен для
включения и отключения
под напряжением
участков электрической
цепи высокого
напряжения при
отсутствии нагрузочного
тока в сетях трехфазного
переменного тока частоты
50Гц. Изготавливаются
для поставок внутри
страны и для экспорта

ГАБАРИТНЫЕ, УСТАНОВОЧНЫЕ И ПРИСОЕДИНИТЕЛЬНЫЕ РАЗМЕРЫ

Разъединитель РВ-10/1000 УХЛ4

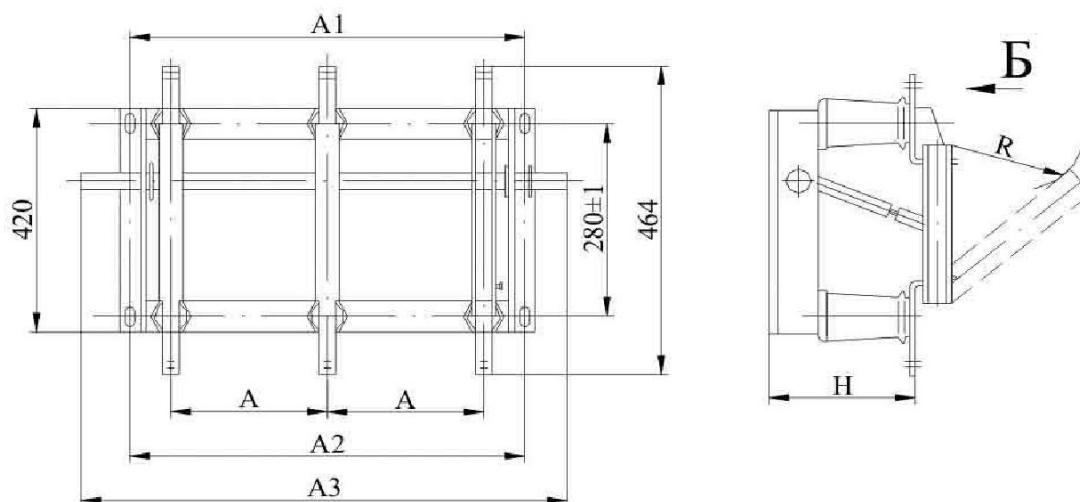
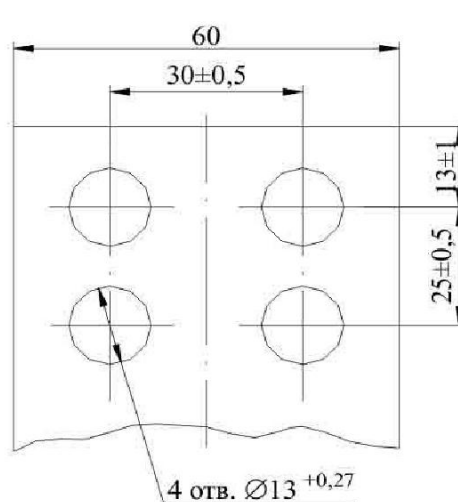
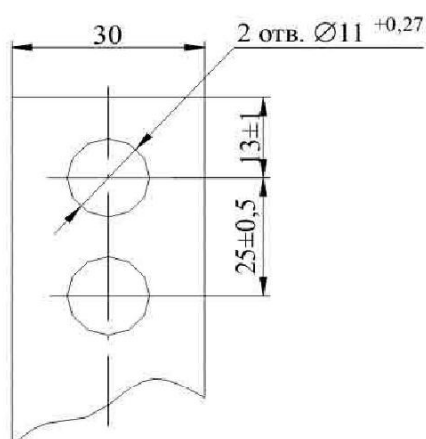


Рис.1а

Б

Рис.1б



Размеры в мм

| Обозначение типоисполнения | A | A1 | A2 | A3 | H | R, не менее | Рис. для Б |
|-------------------------------|-------|-------|-----|-----|-----|----------------|---------------|
| РВ-10/630 МУХЛ4 | 200±2 | 512±2 | 542 | 652 | 181 | 150 | 1а |
| РВ-10/630 УХЛ4 | | 646±2 | | | | | |
| РВ-10/1000 УХЛ4 | 250±2 | 725±2 | 755 | 784 | 197 | | 1б |

Украина, 69069, г. Запорожье, Днепропетровское шоссе,13
 Телефоны для информации: (061)220-64-09, (061)220-64-27,
 (061)220-63-11, (061)220-63-72

<http://www.zva.zp.ua> E-mail: office@zva.zp.ua