

Разъединитель РД(З)-35/1000 УХЛ1



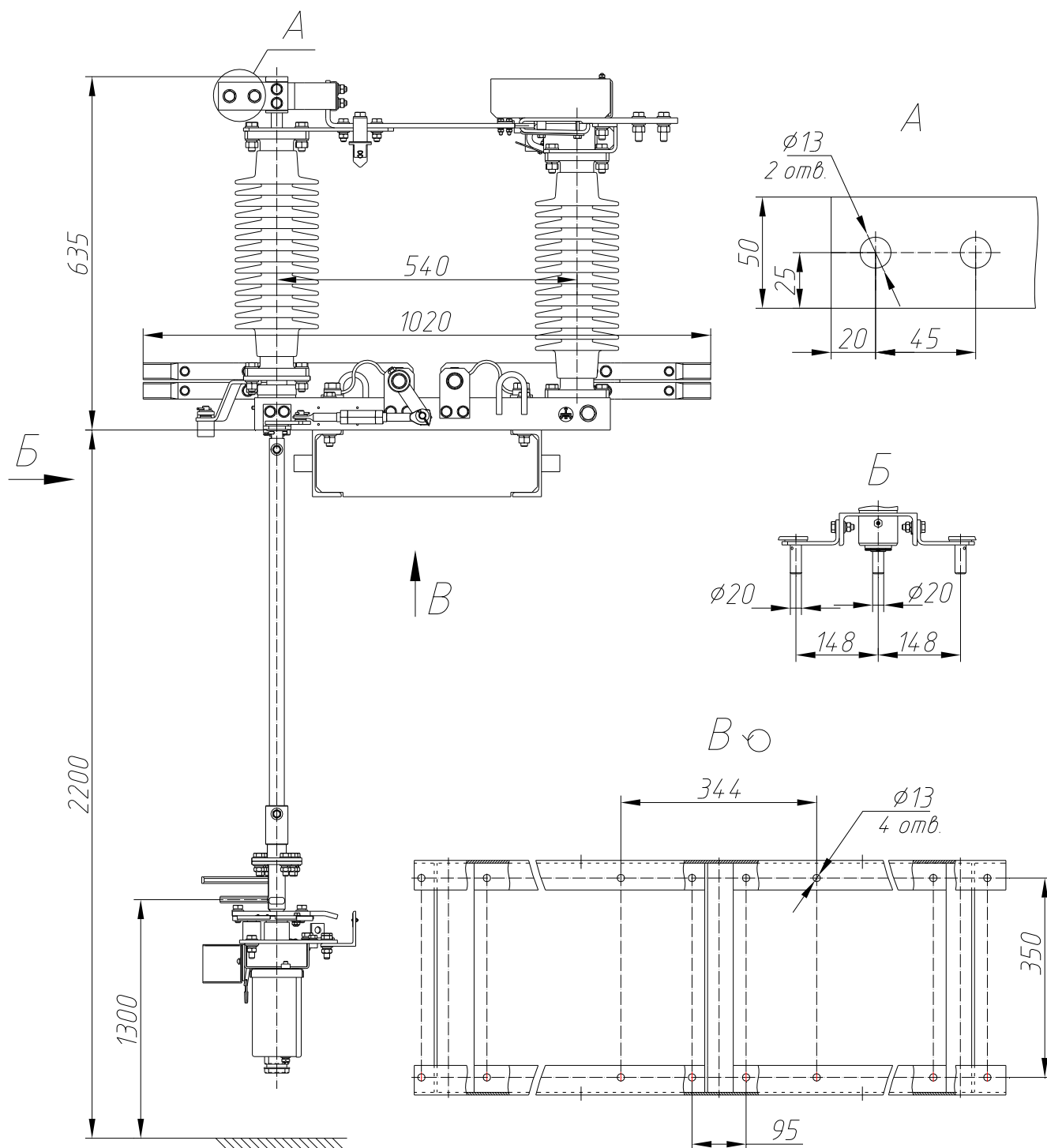
КОМАНДИТНОЕ ОБЩЕСТВО
"ЗАПОРОЖСКИЙ ЗАВОД
ВЫСОКОВОЛЬТНОЙ
АППАРАТУРЫ - ВАКАТОВ" И
КОМПАНИЯ"



Двухколонковый, горизонтально-поворотного типа, наружной установки предназначен для включения и отключения обесточенных участков электрической цепи высокого напряжения, а также заземление отключенных участков с помощью заземлителей. Изготавливается для поставок внутри страны и на экспорт.

Тип изделия.....	РД(З)-35/1000 УХЛ1
Код ОКПО.....	31.20.10.530
ТУ	ТУ У 31.2 - 05755559-003:2006
№ чертежа	ВЛИЕ.674214.009
Номинальное напряжение, кВ.....	35
Наибольшее рабочее напряжение, кВ.....	40,5
Номинальный ток, А.....	1000; 2000
Номинальный кратковременный выдерживаемый ток (ток термической стойкости), кА	31,5
Наибольший пик номинального кратковременного выдерживаемого тока (ток электродинамической стойкости), кА..	80
Время протекания токов короткого замыкания, с	
- главных ножей	3
- ножей заземления	1
Категория внешней изоляции	I, II*
Количество ножей заземления	0; 1; 2
Номинальное напряжение цепей блокировки и сигнализации, В.....	220
Привод	
- главных ножей	ручной, двигательный
- ножей заземления	ручной
Расстояние между полюсами, мм	1000
Примечание.....	II* - категория внешней изоляции (удельная длина пути утечки 2,25 см)

ГАБАРИТНЫЕ, УСТАНОВОЧНЫЕ И ПРИСОЕДИНИТЕЛЬНЫЕ РАЗМЕРЫ
Разъединитель РДЗ.2-35 П*/1000 УХЛ1 с приводом ПРЗ.2



Украина, 69069, г. Запорожье, Днепропетровское шоссе, 13
Телефоны для информации: (061)220-64-09, (061)220-64-27,
(061)220-63-11, (061)220-63-72

<http://www.zva.zp.ua> E-mail: office@zva.zp.ua