



КОМАНДИТНОЕ ОБЩЕСТВО  
"ЗАПОРОЖСКИЙ ЗАВОД  
ВЫСОКОВОЛЬТНОЙ АППАРАТУРЫ -  
ВАКАТОВ" И КОМПАНИЯ"



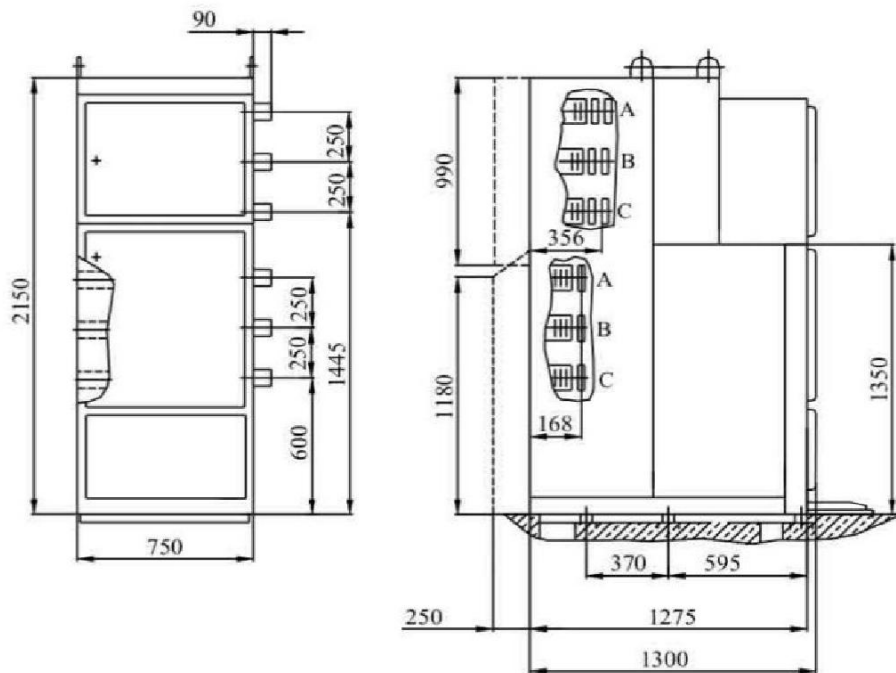
КРУ серии КМ-1Ф  
предназначено для приема и  
распределения  
электрической энергии в электрических  
установках трехфазного переменного  
тока частотой 50 или 60 Гц в сетях с  
изолированной или заземленной через  
дугогасящий реактор нейтралью, в том  
числе для электроустановок с частыми  
коммутационными операциями.

## Комплектное распределительное устройство КМ-1Ф-(6)10-31,5 УЗ (ТЗ)

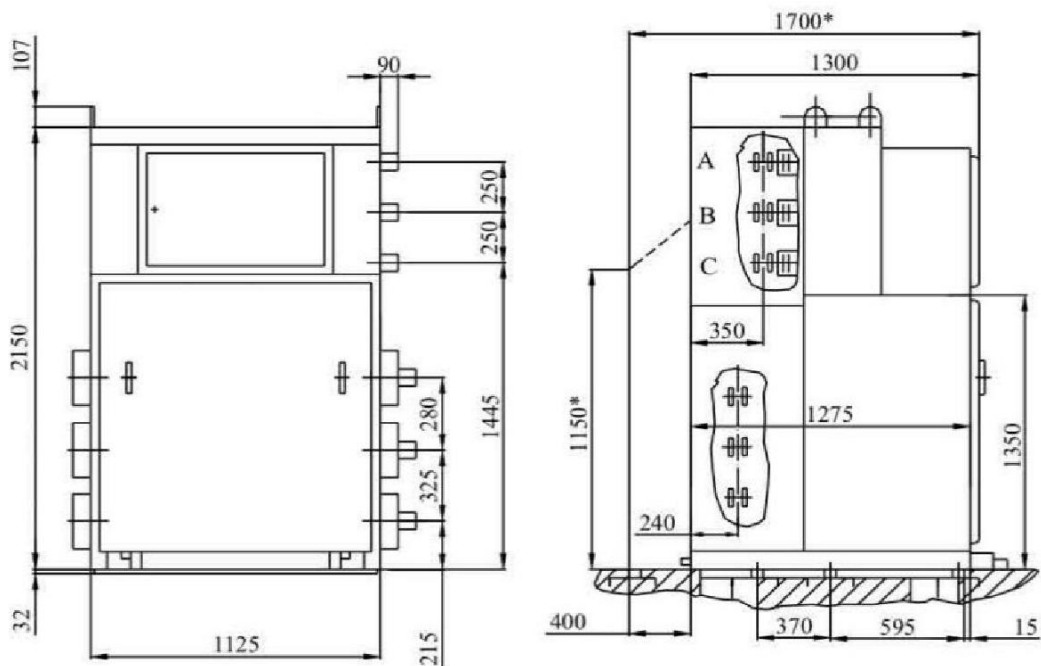
Тип изделия.....	КМ-1Ф-(6)10-31,5 УЗ (ТЗ)
Код ОКПО.....	ДКПП 31.20.32 (ОКП 34 1471)
ТУ.....	ТУ У 31.2- 05755559-002-2004
№ чертежа.....	ВЛИЕ.674512.001
Номинальное напряжение, кВ.....	6,0; 6,3; 6,6; 6,9; 10,0; 11,0
Наибольшее рабочее напряжение, кВ.....	7,2; 12,0
Номинальный ток главных цепей, А.....	630; 1000; 1250; 1600; 2000; 2500; 3150
Номинальный ток сборных шин, А.....	630; 1000; 1250; 1600; 2000; 2500; 3150
Номинальный ток электродинамической стойкости, кА.....	81,0
Ток термической стойкости 3с, кА.....	31,5
Номинальный ток отключения встроенного выключателя, кА.....	25; 31,5
Ресурс по механической стойкости (число циклов "В-tn-0"); циклы:	
для маломасляных выключателей.....	3000
для вакуумных выключателей.....	от 10000 до 50000
для элегазовых выключателей.....	10000
Ресурс по коммутационной стойкости (число операций "О" номинального тока отключения), циклы:	
для маломасляных выключателей... от 7 до 10	
для вакуумных выключателей..... от 50 до 100	
для элегазовых выключателей..... 50	
Трансформаторы тока	
опорный - на первичный ток, А.....	50; 100; 150; 200; 300; 400; 600; 800; 1000; 1500
шинный - на первичный ток, А.....	2000; 3000
Класс точности вторичной обмотки	
для измерений.....	0,5; 0,5S; 0,2; 0,2S
для защиты.....	10 P
Номинальная мощность встраиваемого трансформатора собственных нужд, кВА.....	40,0
Номинальное напряжение вспомогательных цепей, В	
1) постоянного и выпрямленного тока... 110; 220	
2) переменного тока.....	220
Наибольший номинальный ток предохранителя, А.....	20,0
Габаритные размеры, мм.....	Ширина 750; 1125; Глубина от 1300 до 1700; Высота 2150

Примечание..... 1. Дополнительно к КРУ  
могут поставляться резервные выдвижные элементы. 2. Схемы  
выполняются на электромеханических реле или микропроцессорных  
защитах.

**ГАБАРИТНЫЕ, УСТАНОВОЧНЫЕ И ПРИСОЕДИНИТЕЛЬНЫЕ РАЗМЕРЫ**  
**Комплектное распределительное устройство**  
**типа КМ-1Ф-(6)10-31,5 УЗ (ТЗ)**



**Рисунок 1** - Габаритные, установочные и присоединительные размеры шкафов КРУ серии КМ-1Ф на токи до 1600 А



**Рисунок 2** - Габаритные, установочные и присоединительные размеры шкафов КРУ серии КМ-1Ф на токи 2000...3150 А

Украина, 69069, г. Запорожье, Днепропетровское шоссе,13  
 Телефоны для информации: (061) 220-63-11, (061) 220-63-72,  
 (061) 220-64-09, (061) 220-64-27  
<http://www.zva.zp.ua> E-mail: office@zva.zp.ua