

Камера сборная одностороннего обслуживания КСО - 285 УХЛ4



КОМАНДИТНОЕ ОБЩЕСТВО
"ЗАПОРОЖСКИЙ ЗАВОД
ВЫСОКОВОЛЬТНОЙ АППАРАТУРЫ -
ВАКАТОВ" И КОМПАНИЯ"

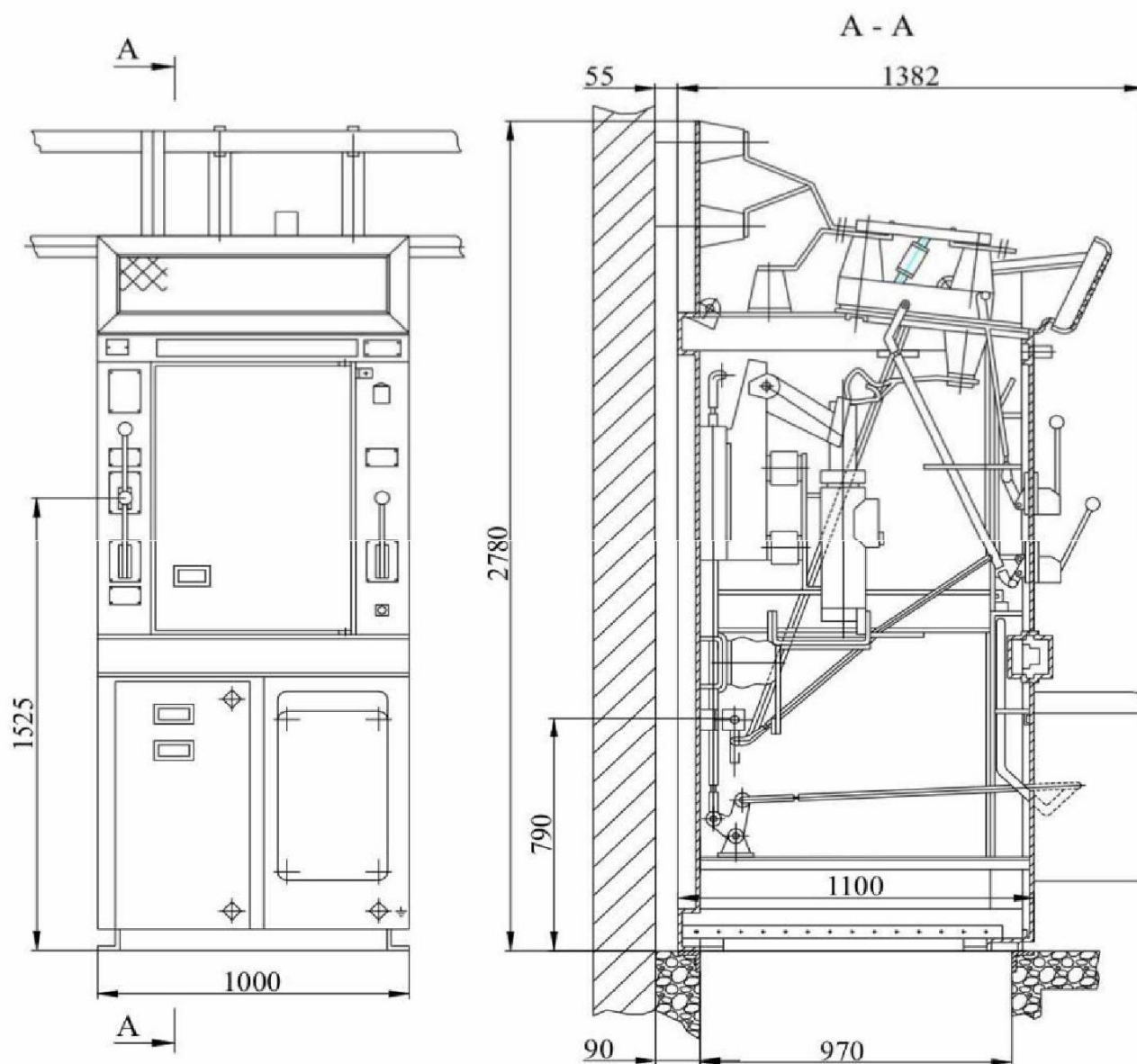


На номинальное напряжение 6-10 кВ переменного трехфазного тока частот 50 и 60 Гц, предназначена для распределительных устройств сетей с изолированной или заземленной через дугогасительный реактор нейтралью. Камеры КСО изготавливаются для поставок внутри страны и на экспорт. Климатическое исполнение УХЛ категории 4 по ГОСТ 15150-69 и ГОСТ 15543-70.

Тип изделия..... КСО - 285 УХЛ4
Код ОКПО..... 3414714500
ТУ..... ТУ 16-674.033-85
№ чертежа ИТЛУ. 674522.062
Номинальное напряжение, кВ..... 6,0; 10,0
Номинальный ток главных цепей, А..... 400; 630; 1000
Номинальный ток отключения высоковольтного выключателя, кА:
- при частоте 50 Гц 20
- при частоте 60 Гц 16
Ток электродинамической стойкости, кА.... 51
Ток термической стойкости, кА 20
Время протекания тока термической стойкости, с:
1) для камер до 630 А 2
2) для камер на 1000 А 3

Габаритные размеры, мм..... 1000x1340x2780

ГАБАРИТНЫЕ, УСТАНОВОЧНЫЕ И ПРИСОЕДИНИТЕЛЬНЫЕ РАЗМЕРЫ
Камера сборная одностороннего обслуживания
КСО - 285 УХЛ4



Украина, 69069, г. Запорожье, Днепропетровское шоссе, 13
Телефоны для информации: (061) 220-63-11, (061) 220-63-72,
(061) 220-64-09, (061) 220-64-27
<http://www.zva.zp.ua> E-mail: office@zva.zp.ua