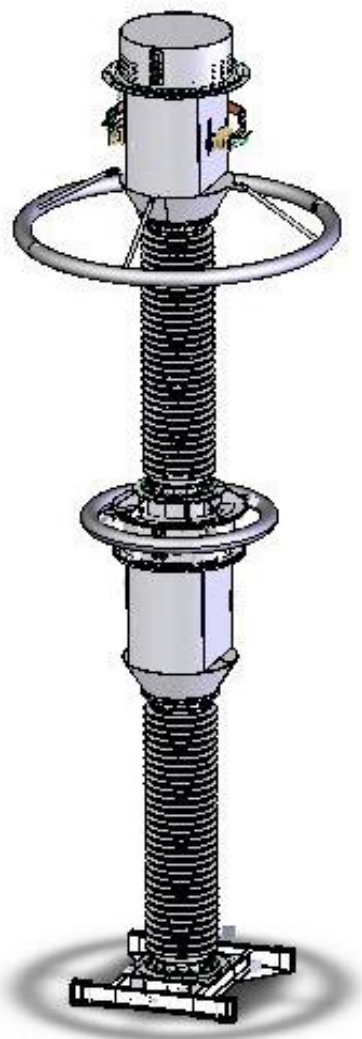


ГАБАРИТНЫЕ, УСТАНОВОЧНЫЕ И ПРИСОЕДИНИТЕЛЬНЫЕ РАЗМЕРЫ
Трансформатор тока

ТОМ 765 I – I.Г У1



Коммандитное общество "Запорожский завод высоковольтной аппаратуры - Вакатов" и компания"



Герметичный, опорный, маслонаполненный с кабельно – конденсаторной изоляцией на вторичную обмотку и предназначен для передачи сигнала измерительной информации приборам измерения, защиты, автоматики, сигнализации и управления в электрических цепях переменного тока частоты 50 Гц

Тип изделия.....	ТОМ 765 I – I.Г У1
ТУ.....	ТУ У 05755559.004-96
№ чертежа	ВЛИЕ.671214.015
Номинальное напряжение, кВ.....	750
Наибольшее напряжение оборудования, кВ	787
Номинальная сила первичного тока, А.....	1000-2000, 1500-3000, 2000-4000
Номинальная сила вторичного тока, А.....	1
Число вторичных обмоток.....	5
для защиты.....	4
с номинальной вторичной нагрузкой, В·А	40
класс точности.....	10P
для измерения.....	1
с номинальной вторичной нагрузкой, В·А	20; 30
класс точности.....	0,5; 0,2
нагрузка ответвлений.....	20; 15; 20
класс точности.....	1; 0,5; 0,5
Минимальное нормированное значение удельной длины пути утечки, мм/кВ.....	15
Номинальная сила тока динамической стойкости, кА.....	120
Номинальная сила тока термической стойкости, кА.....	47
Время протекания силы тока термической стойкости, с	1
Коэффициент предельной точности вторичных обмоток для защиты	12
Испытательное напряжение, кВ	
грозового импульса внутренней и внешней изоляции (среднеквадратичное значение)	
- полный импульс.....	2100
- многократносрезанный импульс.....	1260
одноминутное промышленной частоты (амплитудное значение).....	975
коммутационного импульса в сухом состоянии и под дождем.....	1550
Масса, кг	
- трансформатора с маслом.....	7350 max
- масла.....	2210
Габаритные размеры, мм	
- высота.....	9265 ± 40
- ширина.....	D 3000
Установочные размеры, мм.....	1500 x 1500; 4 отв, D50

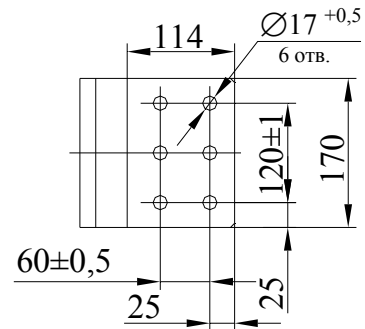
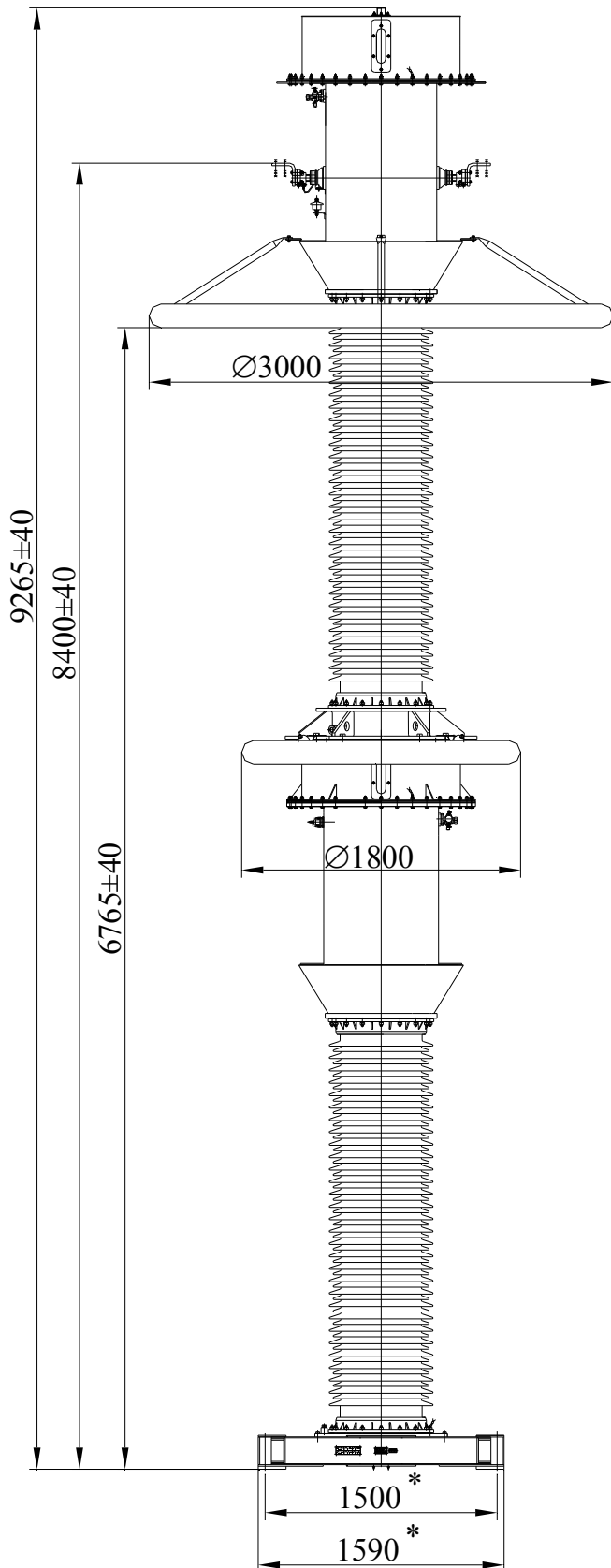
Примечание: По согласованию с заказчиком трансформаторы могут быть изготовлены в классе точности 0,2; 0,2S; 0,5S; 1; 5P.

Номинальная вторичная нагрузка может изменяться в соответствии с ДСТУ IEC 60044-1

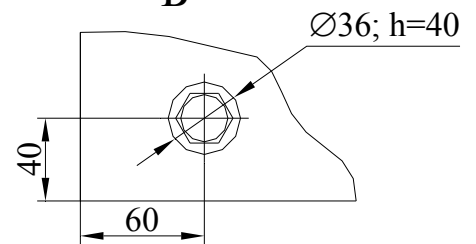
Трансформатор тока

ТОМ 765 I - I.Г У1

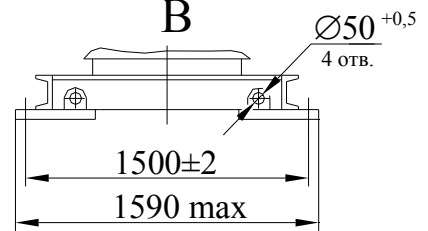
А (крепёж не показан)



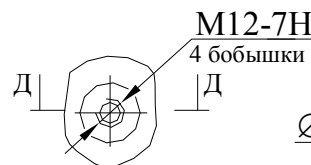
Б



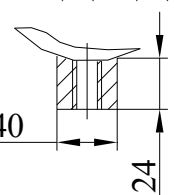
В



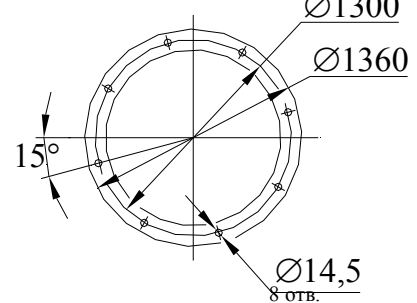
Г



Д - Д



Е - Е



Украина, 69069, г. Запорожье, Днепропетровское шоссе, 13
 Телефоны для информации: (061) 220-64-09, 220-63-72, 220-63-39
<http://www.zva.zp.ua> E-mail: office@zva.zp.ua