

ГАБАРИТНЫЕ, УСТАНОВОЧНЫЕ И ПРИСОЕДИНИТЕЛЬНЫЕ РАЗМЕРЫ

Трансформатор тока

ТОМ 525 II – II.H У1



п
ной аппаратуры - Вакатов" и
компания"

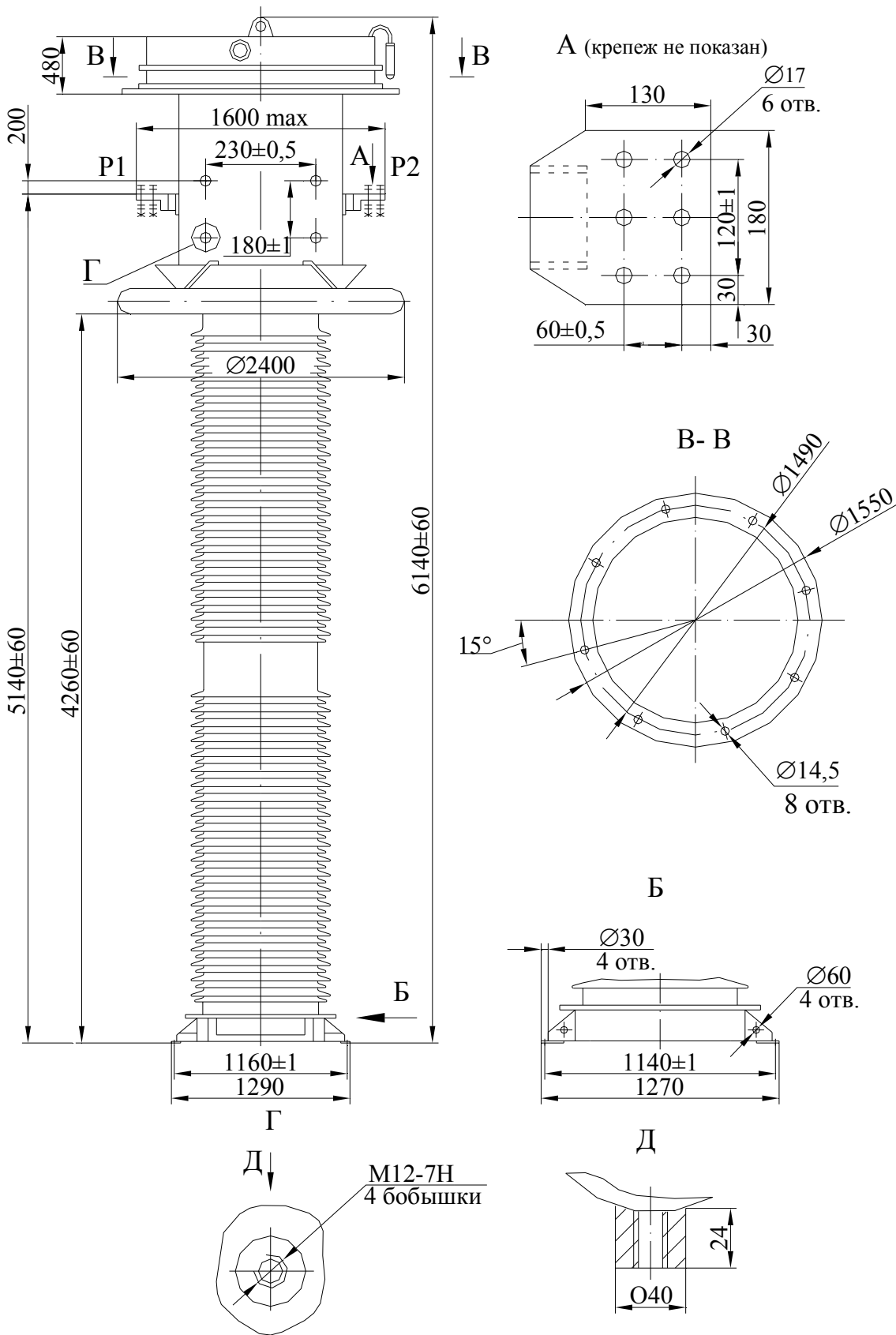


Герметичный, опорный, масло-
наполненный с кабельно
– конденсаторной изоляцией
на вторичную обмотку и пред-
назначен для передачи сигнала
измерительной информации
приборам измерения, защиты,
автоматики, сигнализации и
управления в электрических це-
пях переменного тока частоты
50 Гц

Тип изделия.....	ТОМ 525 II – II.H У1
ТУ.....	ТУ У 05755559.004-96
№ чертежа.....	ИБДШ.671214.015
Номинальное напряжение, кВ.....	500
Наибольшее напряжение оборудования, кВ	525
Номинальная сила первичного тока, А.....	1000-2000, 1500-3000, 2000-4000
Номинальная сила вторичного тока, А.....	1
Число вторичных обмоток.....	5
для защиты.....	4
с номинальной вторичной нагрузкой, В·А	40
класс точности.....	10P
для измерения.....	1
с номинальной вторичной нагрузкой, В·А	30; 15
класс точности.....	0,5; 0,2
нагрузка ответвлений.....	15; 20
класс точности.....	0,5
Минимальное нормированное значение удельной длины пути утечки, мм/кВ.....	22,5
Номинальная сила тока динамической стойкости, кА.....	120
Номинальная сила тока термической стойкости, кА.....	47
Время протекания силы тока термической стойкости, с	1
Коэффициент предельной точности вторичных обмоток для защиты	1000-2000 А - 18, 1500-3000 А -15, 2000-4000 А - 12
Испытательное напряжение, кВ грозового импульса внутренней и внешней изоляции (среднеквадратичное значение)	
- полный импульс.....	1550
- многократносрезанный импульс.....	930
одноминутное промышленной частоты (амплитудное значение).....	680
коммутационного импульса в сухом состоянии и под дождем.....	1230
Масса, кг	
- трансформатора с маслом.....	5400
- масла.....	1410
Габаритные размеры, мм	
- высота.....	6140 ± 60
- ширина.....	D 2400
Установочные размеры, мм.....	1160 x 1140; 4 отв. D30
Примечание: По согласованию с заказчиком трансформаторы могут быть изготовлены в классе точности 0,2; 0,2S; 0,5S; 1; 5P. Номинальная вторичная нагрузка может изменяться в соответствии с ДСТУ IEC 60044-1	

Трансформатор тока

ТОМ 525 II - II.H У1



Украина, 69069, г. Запорожье, Днепропетровское шоссе, 13
 Телефоны для информации: (061) 220-64-09, 220-63-72, 220-63-39
<http://www.zva.zp.ua> E-mail: office@zva.zp.ua