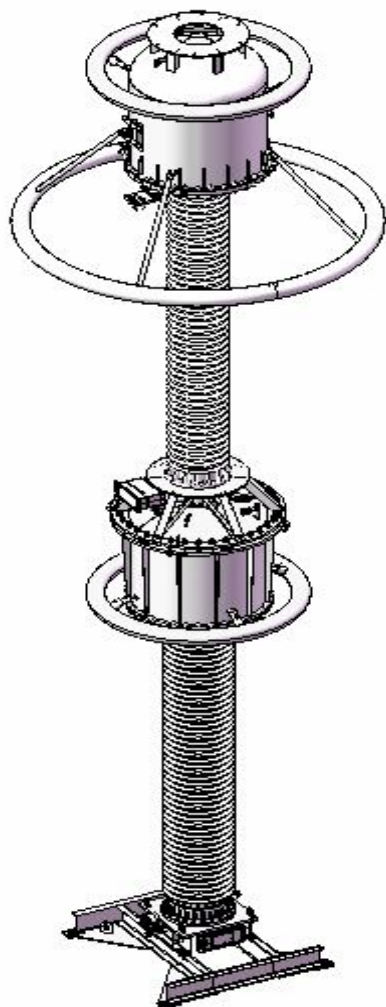


Трансформатор тока ТОГ 765-II-II У1



Коммандитное общество "Запорожский завод высоковольтной аппаратуры - Вакатов" и компания"

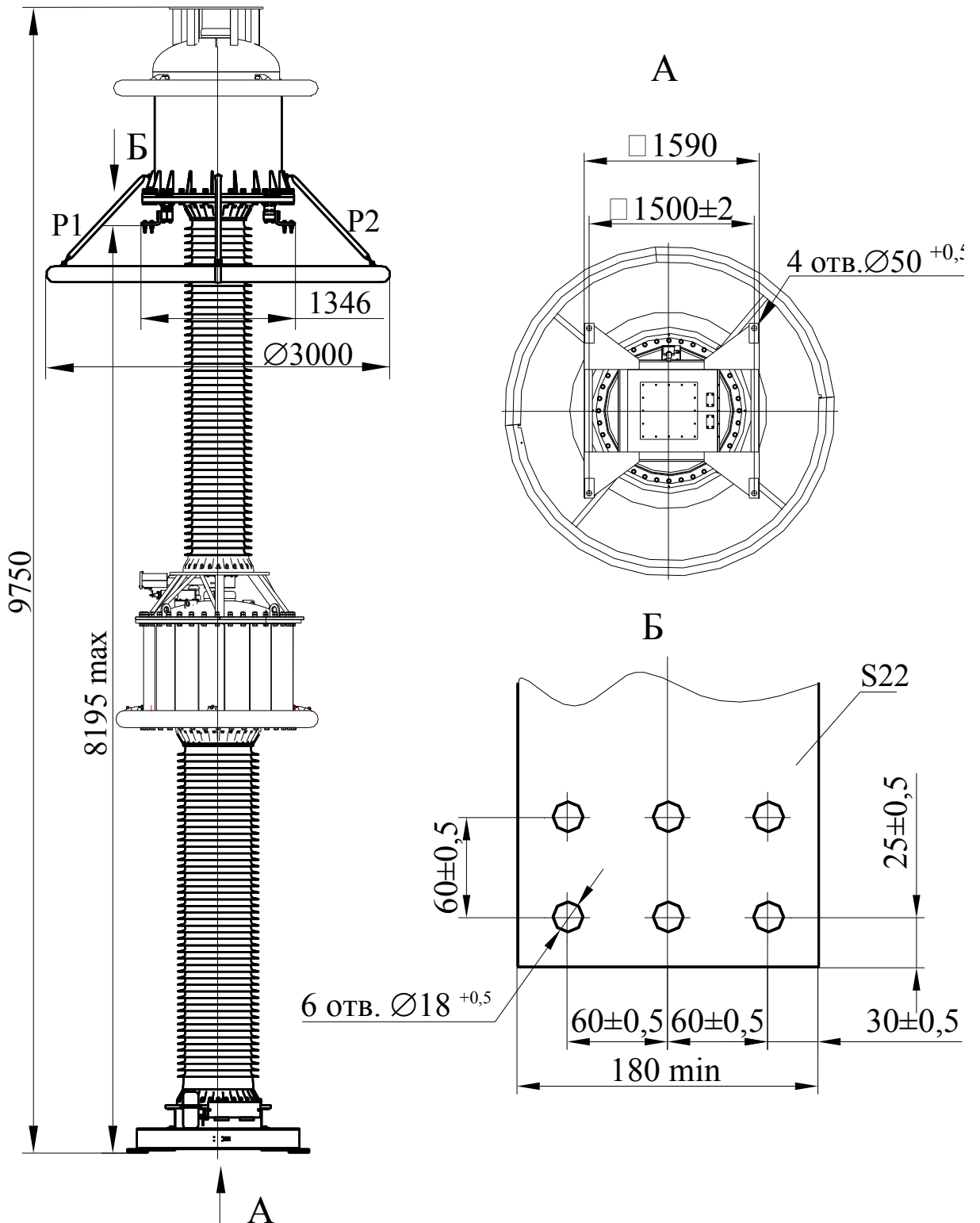


Опорный газонаполненный трансформатор тока, предназначен для передачи сигнала измерительной информации измерительным приборам, устройствам защиты и управления в установках переменного тока, частоты 50 Гц

Тип изделия.....	ТОГ 765-II-II У1
ТУ.....	ТУ У 31.1-05755559-010:2005
№ чертежа.....	ВЛИЕ.671215.004
Номинальное напряжение, кВ.....	750
Наибольшее рабочее напряжение, кВ.....	787
Номинальная сила первичного тока, А.....	1000-2000;
Номинальная сила вторичного тока, А.....	1
Число вторичных обмоток, из них:.....	5 или 6
- для защиты:.....	4 или 5
в классе точности.....	5P
с номинальной вторичной нагрузкой, В·А	40
- для измерений:.....	1 или 2
с номинальной вторичной нагрузкой, В·А	30
в классе точности.....	0,2(0,2S)
Минимальное нормированное значение удельной длины пути утечки, мм/кВ.....	22,5;
Минимальное расстояние перекрытия внешней изоляции:	
верхняя ступень, мм	2900
нижняя ступень, мм	2991
Коэффициент предельной точности вторичных обмоток для защиты.....	20
Коэффициент безопасности приборов.....	5
Номинальная кратковременная сила тока термической стойкости, кА.....	84
Номинальная сила тока динамической стойкости, кА.....	214
Время протекания тока термической стойкости, с.....	1
Номинальное выдерживаемое напряжение	
- промышленной частоты.....	975
грозового импульса	
- полного.....	2100
- срезанного.....	2415
- коммутационного импульса.....	1550
Рабочее избыточное давление, МПа.....	0,4 ± 0,01
Сейсмостойкость.....	8
Масса, кг.....	3730
Габаритные размеры, мм.....	1346 x 3000 x 9750
Установочные размеры, мм.....	1500 x 1500;
	4 отв. D 50

ГАБАРИТНЫЕ, УСТАНОВОЧНЫЕ И ПРИСОЕДИНИТЕЛЬНЫЕ РАЗМЕРЫ
Трансформатор тока

ТОГ 765-II-II У1



Украина, 69069, г. Запорожье, Днепропетровское шоссе, 13
Телефоны для информации: (061) 220-64-09, 220-63-72, 220-63-39
<http://www.zva.zp.ua> E-mail: office@zva.zp.ua