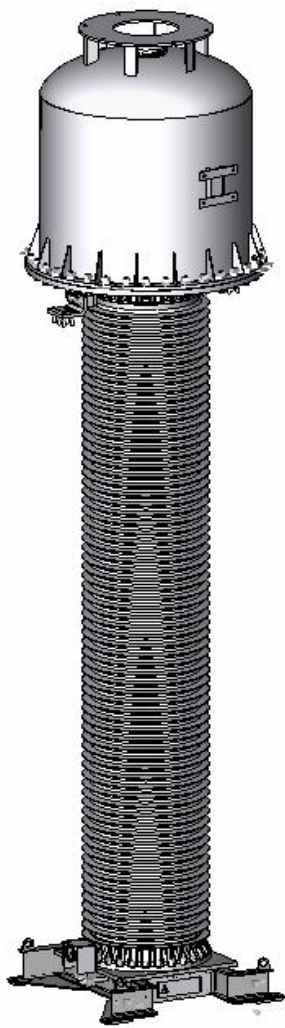


Трансформатор тока ТОГ 525-II-II У1



Коммандитное общество "Запорожский завод высоковольтной аппаратуры - Вакатов" и компания

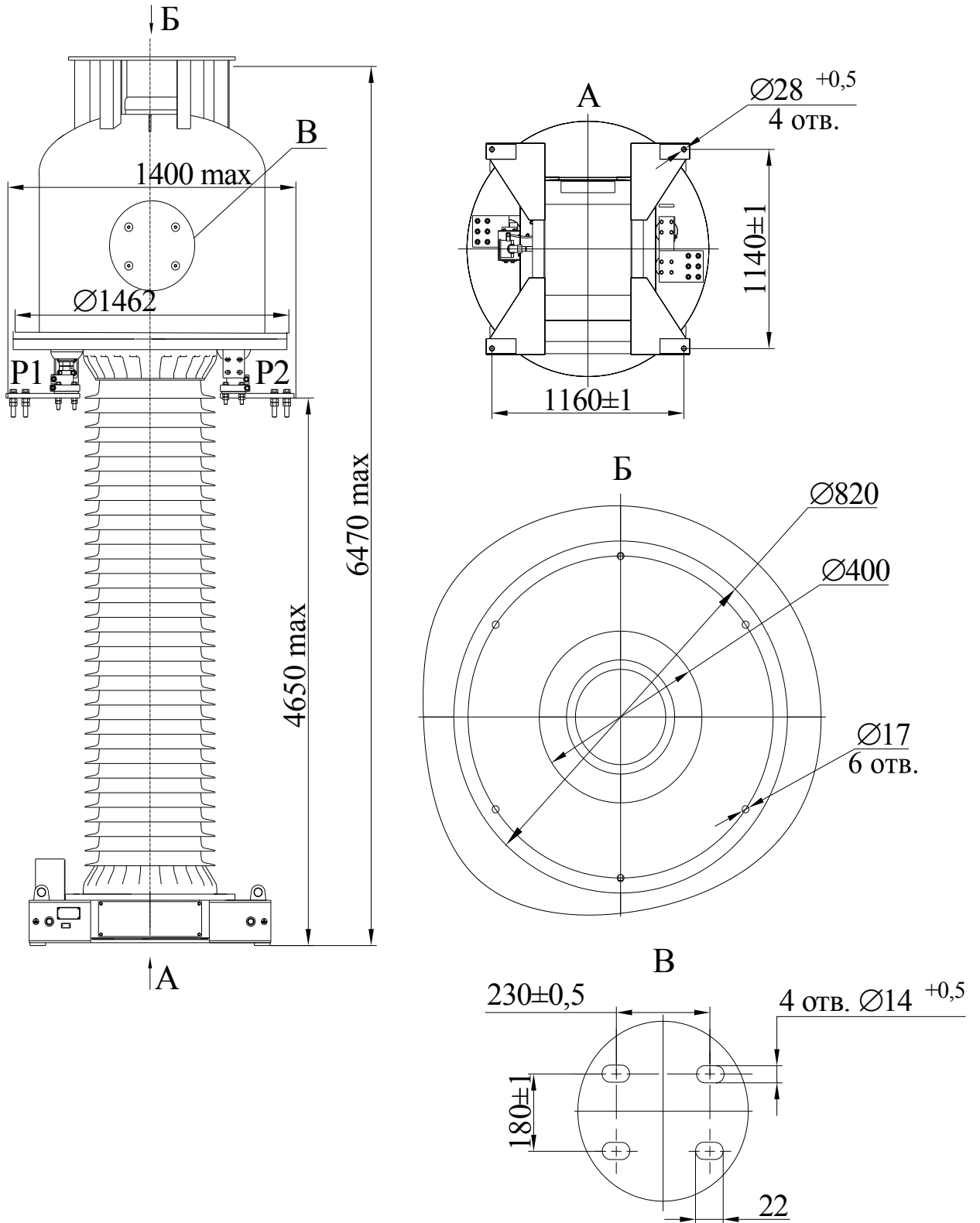


Опорный газонаполненный трансформатор тока, предназначен для передачи сигнала измерительной информации измерительным приборам, устройствам защиты и управления в установках переменного тока, частоты 50 Гц.

Тип изделия.....	ТОГ 525-II-II У1
ТУ.....	ТУ У 31.1-05755559-006-2002
№ чертежа.....	ВЛИЕ.671215.011
Номинальное напряжение, кВ.....	500
Наибольшее рабочее напряжение, кВ.....	525
Номинальная сила первичного тока, А.....	1000-2000; 1500-3000; 2000-4000
Номинальная сила вторичного тока, А.....	1
Число вторичных обмоток, из них:.....	5 или 6
- для защиты:.....	4 или 5
с номинальной вторичной нагрузкой, В·А 40	
в классе точности.....	10P
- для измерений:.....	1 или 2
в классе точности.....	0,2S-30 В·А; 0,5-40 В·А
Минимальное нормированное значение удельной пути утечки, мм/кВ.....	22,5;
Минимальное расстояние перекрытия внешней изоляции, мм	4231
Коэффициент предельной точности вторичных обмоток для защиты.....	20
Коэффициент безопасности приборов.....	10
Номинальная кратковременная сила тока термической стойкости, кА.....	31,5-63
Номинальная сила тока динамической стойкости, кА.....	80,5-161
Время протекания тока термической стойкости, с.....	2
Нормированное выдерживаемое напряжение	
- промышленной частоты.....	680
грозового импульса	
- полного.....	1550
- коммутационного импульса.....	1230
Номинальное рабочее избыточное давление, МПа.....	0,4 ± 0,01
Сейсмостойкость.....	8
Масса, кг.....	не более 2300
Габаритные размеры, мм.....	не более 1462x1400x6470
Установочные размеры, мм.....	1160x1140; 4 отв. D 28+0,5

ГАБАРИТНЫЕ, УСТАНОВОЧНЫЕ И ПРИСОЕДИНИТЕЛЬНЫЕ РАЗМЕРЫ
Трансформатор тока

ТОГ 525-II-II У1



69069, г. Запорожье, Днепропетровское шоссе, 13
Телефоны для информации: (061) 220-64-09, 220-63-72, 220-63-39
<http://www.zva.zp.ua> E-mail: office@zva.zp.ua