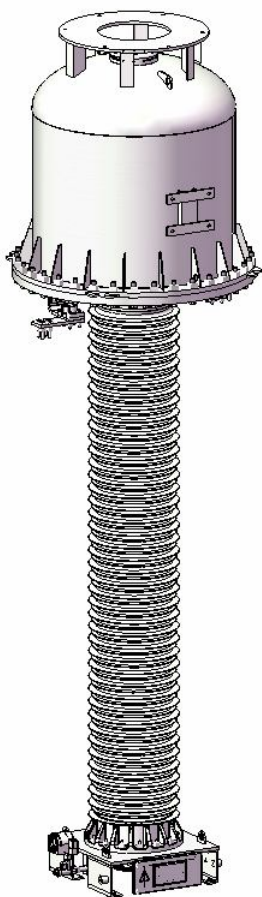


# Трансформатор тока ТОГ 362-II-II У1



Коммандитное общество "Запорожский завод высоковольтной аппаратуры - Вакатов" и компания"



Опорный газонаполненный трансформатор тока, предназначен для передачи сигнала измерительной информации измерительным приборам, устройствам защиты и управления в установках переменного тока, частоты 50 Гц.

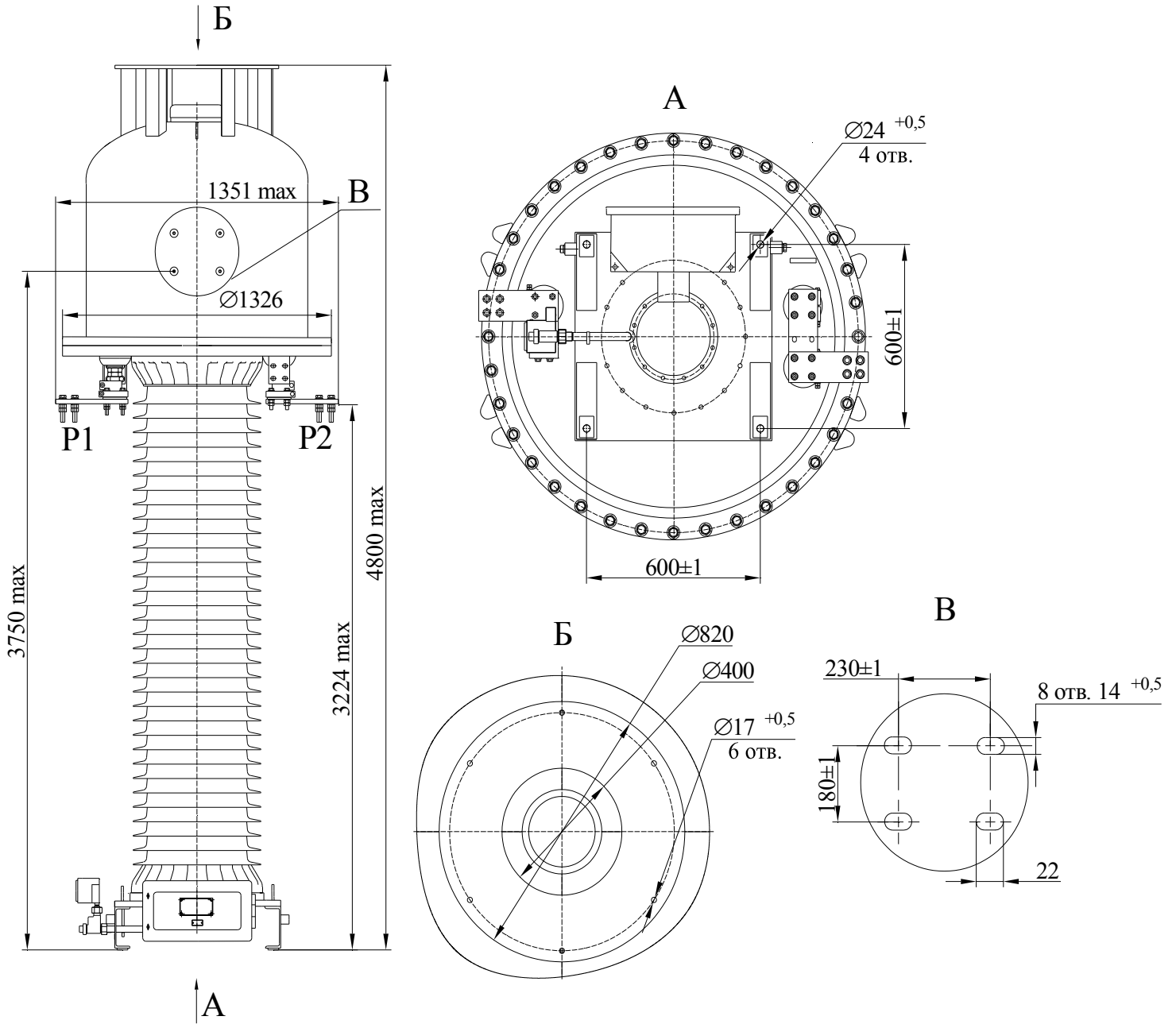
Тип изделия.....	ТОГ 362-II-II У1
ТУ.....	ТУ У 31.1-05755559.006-2002
№ чертежа.....	ВЛИЕ.671215.016
Номинальное напряжение, кВ.....	330
Наибольшее рабочее напряжение, кВ.....	363
Номинальная сила первичного тока, А.....	1000-2000; 1500-3000; 2000-4000
Номинальная сила вторичного тока, А.....	1
Число вторичных обмоток, из них:.....	5 или 6
- для защиты:.....	4 или 5
в классе точности.....	10P
с номинальной вторичной нагрузкой, В·А	40
- для измерений:.....	1 или 2
в классе точности.....	0,2S -30 В·А ; 0,5-40 В·А
Минимальное нормированное значение удельной длины пути утечки, см/кВ.....	22,5; 25,0
Минимальное расстояние перекрытия внешней изоляции, мм .....	2919
Коэффициент предельной точности вторичных обмоток для защиты.....	20
Коэффициент безопасности приборов.....	10
Номинальная кратковременная сила тока термической стойкости, кА.....	31,5-63
Номинальная сила тока динамической стойкости, кА.....	80,5-161
Время протекания тока термической стойкости, с.....	2
Номинальное выдерживаемое напряжение	
- промышленной частоты.....	510
грозового импульса	
- полного.....	1175
- коммутационного импульса.....	950
Номинальное рабочее избыточное давление, МПа.....	0,4 ± 0,01
Масса, кг.....	не более 1280
Габаритные размеры, мм.....	не более 1326 x 1351 x 4800
Установочные размеры, мм.....	600 x 600; 4 отв. D 24+0,5

**Примечание:** По согласованию с заказчиком трансформаторы могут быть изготовлены в классе точности 0,2; 0,5S; 1; 5P.

Номинальная вторичная нагрузка может изменяться в соответствии с ДСТУ IEC 60044-1:2008.

ГАБАРИТНЫЕ, УСТАНОВОЧНЫЕ И ПРИСОЕДИНИТЕЛЬНЫЕ РАЗМЕРЫ  
Трансформатор тока

ТОГ 362-II-II У1



Украина, 69069, г. Запорожье, Днепропетровское шоссе, 13  
Телефоны для информации: (061) 220-64-09, 220-63-72, 220-63-39  
<http://www.zva.zp.ua> E-mail: office@zva.zp.ua