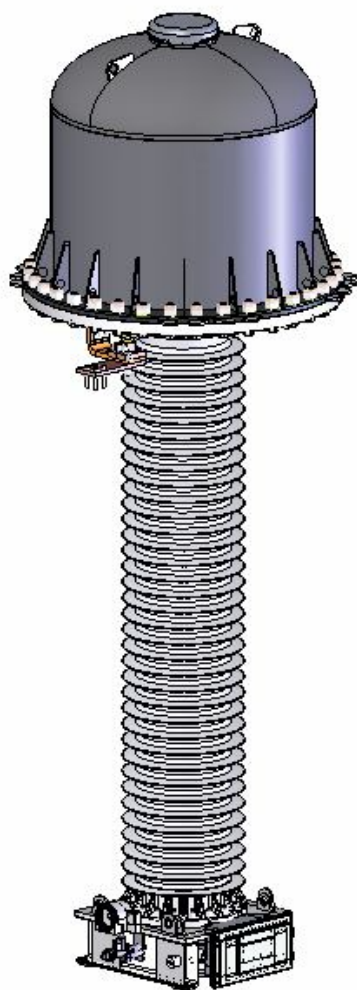


Трансформатор тока

ТОГ 245-II-I У1



Коммандитное общество "Запорожский завод высоковольтной аппаратуры - Вакатов" и компания"



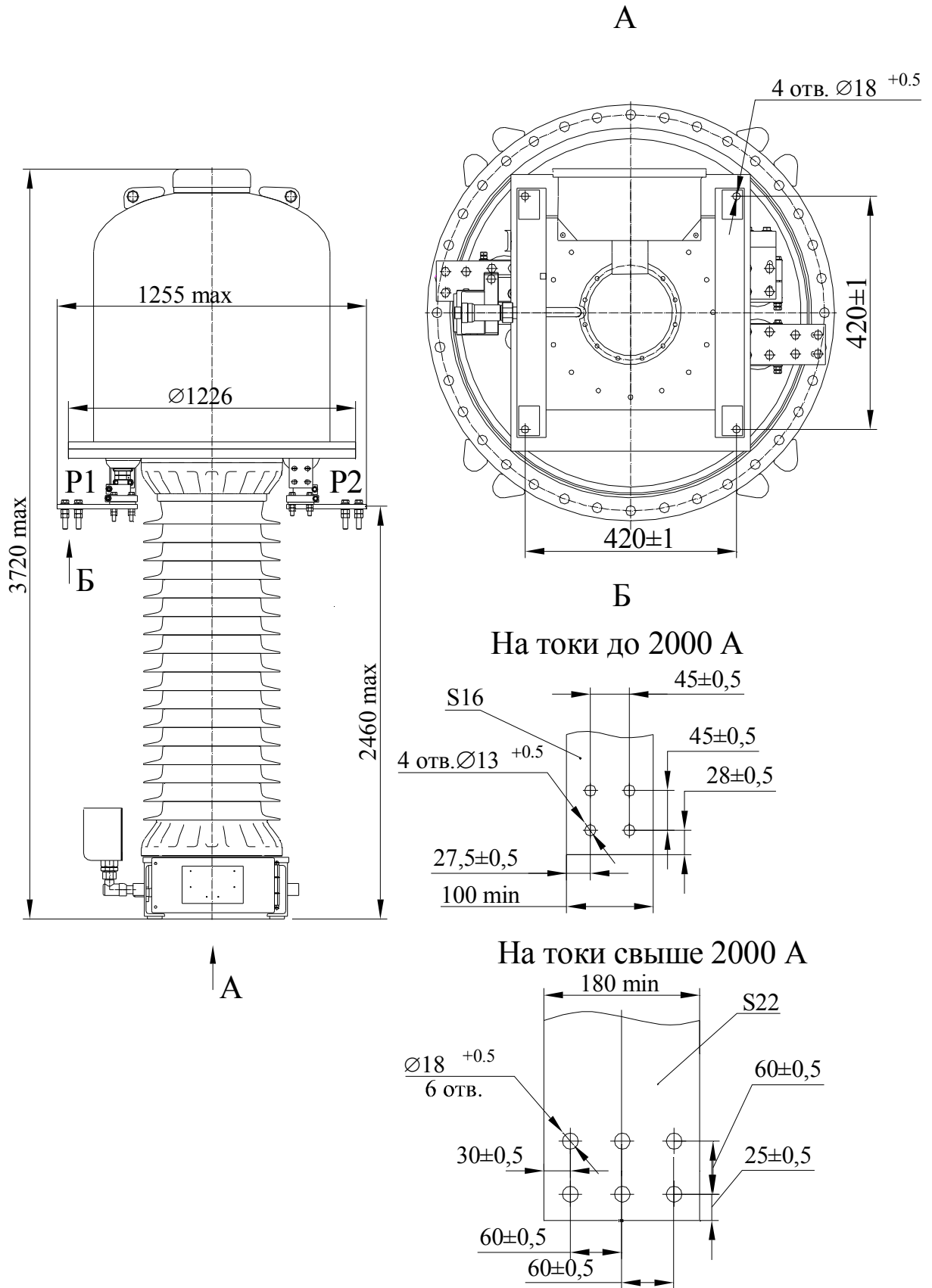
Опорный газонаполненный трансформатор тока, предназначен для передачи сигнала измерительной информации измерительным приборам, устройствам защиты и управления в установках переменного тока, частоты 50 Гц.

Тип изделия.....	ТОГ 245-II-I У1
ТУ.....	ТУ У 31.1-05755559-006-2002
№ чертежа.....	ВЛИЕ.671214.037
Номинальное напряжение, кВ.....	220
Наибольшее рабочее напряжение, кВ.....	252
Номинальная сила первичного тока, А.....	300-600, 400-800, 500-1000, 600-1200, 1000-2000, 1500-3000
Номинальная сила вторичного тока, А.....	1 или 5
Количество вторичных обмоток, из них:.....	4 или 5
- для защиты:.....	3 или 4
в классе точности.....	10P – 30 ВА
- для измерений:.....	1 или 2
в классе точности.....	0,2S – 20 ВА; 0,5 – 30 ВА
Минимальное нормированное значение удельной длины пути утечки, мм/кВ.....	22,5; 25,0
Минимальное расстояние перекрытия внешней изоляции, мм	2185
Коэффициент предельной точности вторичных обмоток для защиты, не менее...20	
Коэффициент безопасности приборов.....	10
Номинальная кратковременная сила тока термической стойкости, кА.....	31,5 – 63
Номинальная сила тока динамической стойкости, кА.....	80,5 - 161
Время протекания тока термической стойкости, с.....	3
Номинальное выдерживаемое напряжение, кВ	
- промышленной частоты (среднеквадратичное значение).....	395
грозового импульса	
- полного.....	950
Номинальное рабочее избыточное давление, МПа.....	0,4 ± 0,01
Сейсмостойкость.....	8
Масса, кг.....	не более 855
Габаритные размеры, мм.....	не более 1226x1255x3720
Установочные размеры, мм.....	420±1 x 420±1; 4 отв. D 18 ^{+0,5}

Примечание: По согласованию с заказчиком трансформаторы могут быть изготовлены в классе точности 0,2; 0,5S; 1; 10P. Номинальная вторичная нагрузка может изменяться в соответствии с ДСТУ IEC 60044-1:2008.

ГАБАРИТНЫЕ, УСТАНОВОЧНЫЕ И ПРИСОЕДИНИТЕЛЬНЫЕ РАЗМЕРЫ
Трансформатор тока

ТОГ 245-II-I У1



Украина, 69069, г. Запорожье, Днепропетровское шоссе, 13
Телефоны для информации: (061) 220-64-09, 220-63-72, 220-63-39
<http://www.zva.zp.ua> E-mail: office@zva.zp.ua