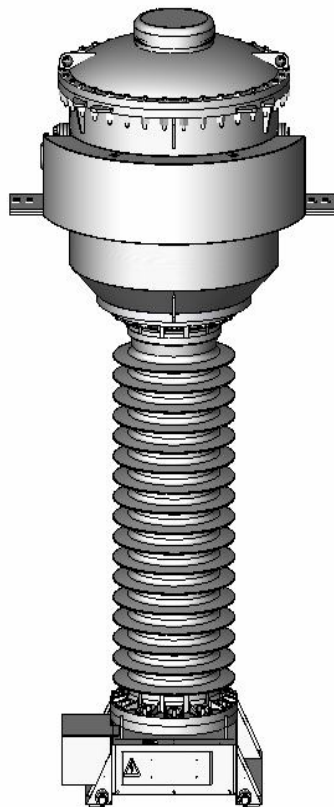


Трансформатор тока

ТОГ 123-II-IV У1



Коммандитное общество "Запорожский завод высоковольтной аппаратуры - Вакатов" и компания"



Опорный газонаполненный трансформатор тока, предназначен для передачи сигнала измерительной информации измерительным приборам, устройствам защиты и управления в установках переменного тока, частоты 50 Гц.

Тип изделия.....ТОГ 123-II -IV У1
 ТУ.....ТУ У 31.1-05755559-005-2002
 № чертежа.....ВЛИЕ.671214.020
 Номинальное напряжение, кВ..... 110
 Наибольшее рабочее напряжение, кВ..... 126
 Номинальная сила первичного тока, А..... 50; 75; 100; 150; 200
 Номинальная сила вторичного тока, А..... 1 или 5
 Количество вторичных обмоток, из них:..... 4 или 5
 - для защиты:..... 3 или 4
 в классе точности..... 5P - 30 ВА
 - для измерений:..... 1 или 2
 в классе точности..... 0,2S - 20 ВА
 Минимальное нормированное значение
 удельной длины пути утечки, мм/кВ..... 22,5; 25,0
 Минимальное расстояние перекрытия
 внешней изоляции, мм1063; 1196
 Номинальная предельная точность
 вторичных обмоток для защиты..... 20
 Коэффициент безопасности
 приборов..... 5

Номинальная сила первичного тока, А	Номинальная сила тока динамической стойкости, кА	Номинальная кратковременная сила тока термической стойкости, кА
50	10	3
75	15	4
100	20	6
150	30	8
200	40	10

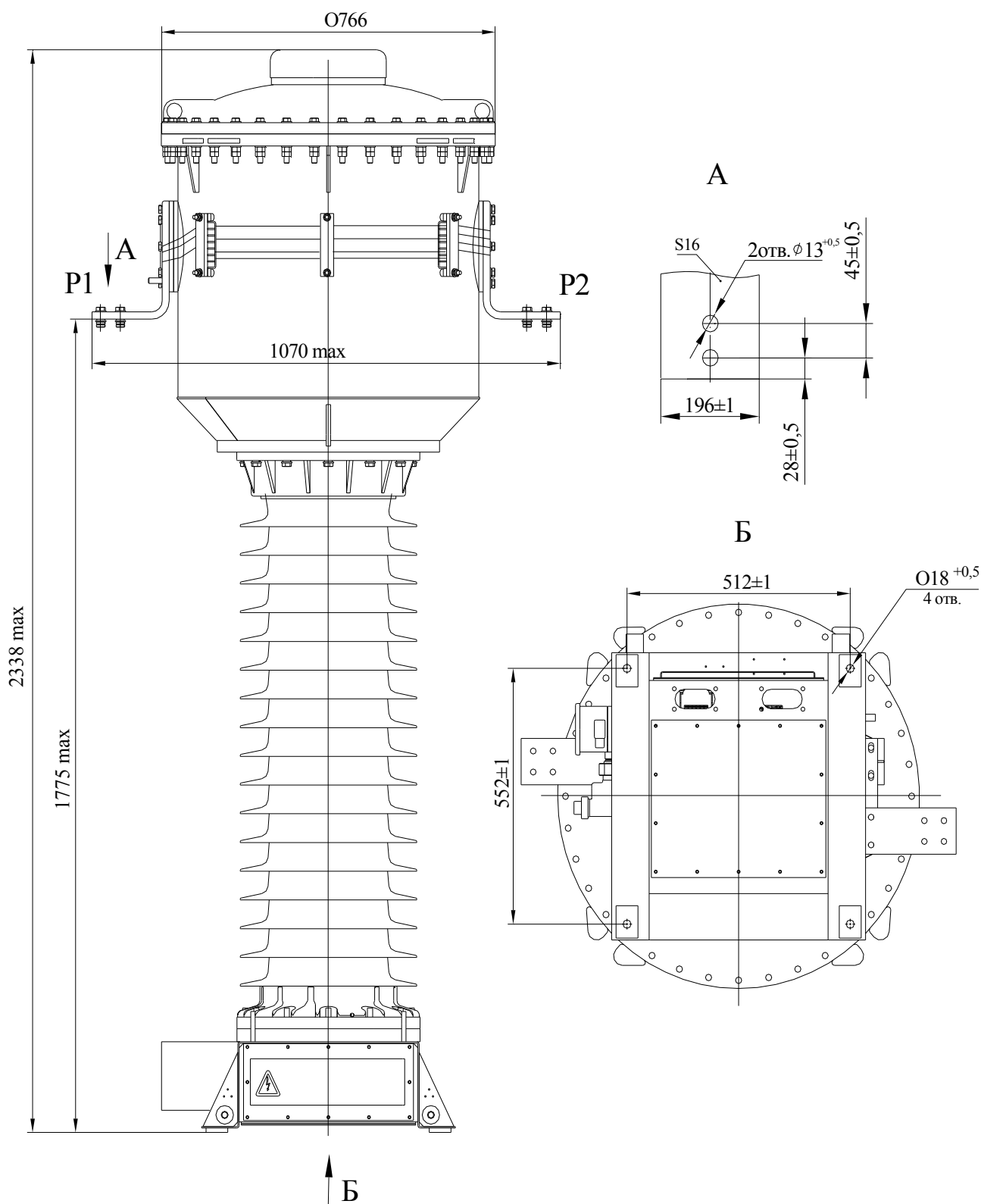
Время протекания тока термической стойкости, с..... 3
 Номинальное выдерживаемое напряжение, кВ:
 - промышленной частоты (среднеквадратичное значение)..... 230
 грозового импульса
 - полного..... 550
 Рабочее давление элегаза (избыточное)
 при температуре 20°C, МПа..... 0,35 ± 0,01
 Сейсмостойкость..... 8
 Масса, кг..... 553
 Габаритные размеры, мм..... не более 766 x 1070 x 2338
 Установочные размеры, мм..... 512 ± 1 x 552 ± 1;
 4 отв. D 18^{+0,5}

Примечание: По согласованию с заказчиком трансформаторы могут быть изготовлены в классе точности 0,2; 0,5; 0,5S; 1; 10P. Номинальная вторичная нагрузка может изменяться в соответствии с ДСТУ IEC 60044-1:2008.

ГАБАРИТНЫЕ, УСТАНОВОЧНЫЕ И ПРИСОЕДИНИТЕЛЬНЫЕ РАЗМЕРЫ

Трансформатор тока

ТОГ 123-II-IV У1



Украина, 69069, г. Запорожье, Днепропетровское шоссе, 13
 Телефоны для информации: (061) 220-64-09, 220-63-72, 220-63-39
<http://www.zva.zp.ua> E-mail: office@zva.zp.ua