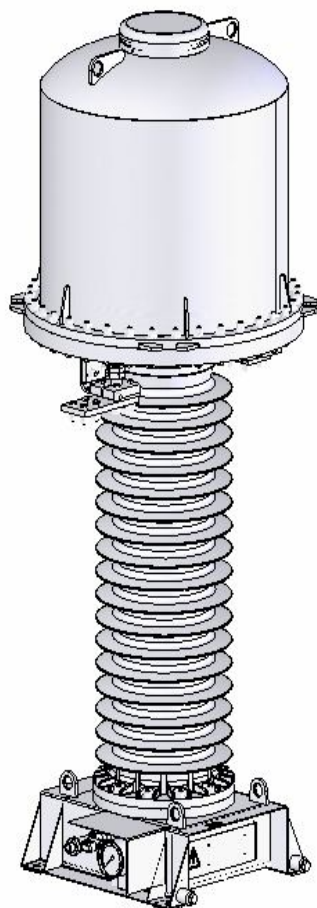


Трансформатор тока

ТОГ 123-II-II У1



Запорожский завод высоко-
вольтовой аппаратуры - Вакатов" и
компания"



Опорный газонаполненный
трансформатор тока, предна-
значен для передачи сигнала
измерительной информации
измерительным приборам,
устройствам защиты и управ-
ления в установках перемен-
ного тока, частоты 50 Гц.

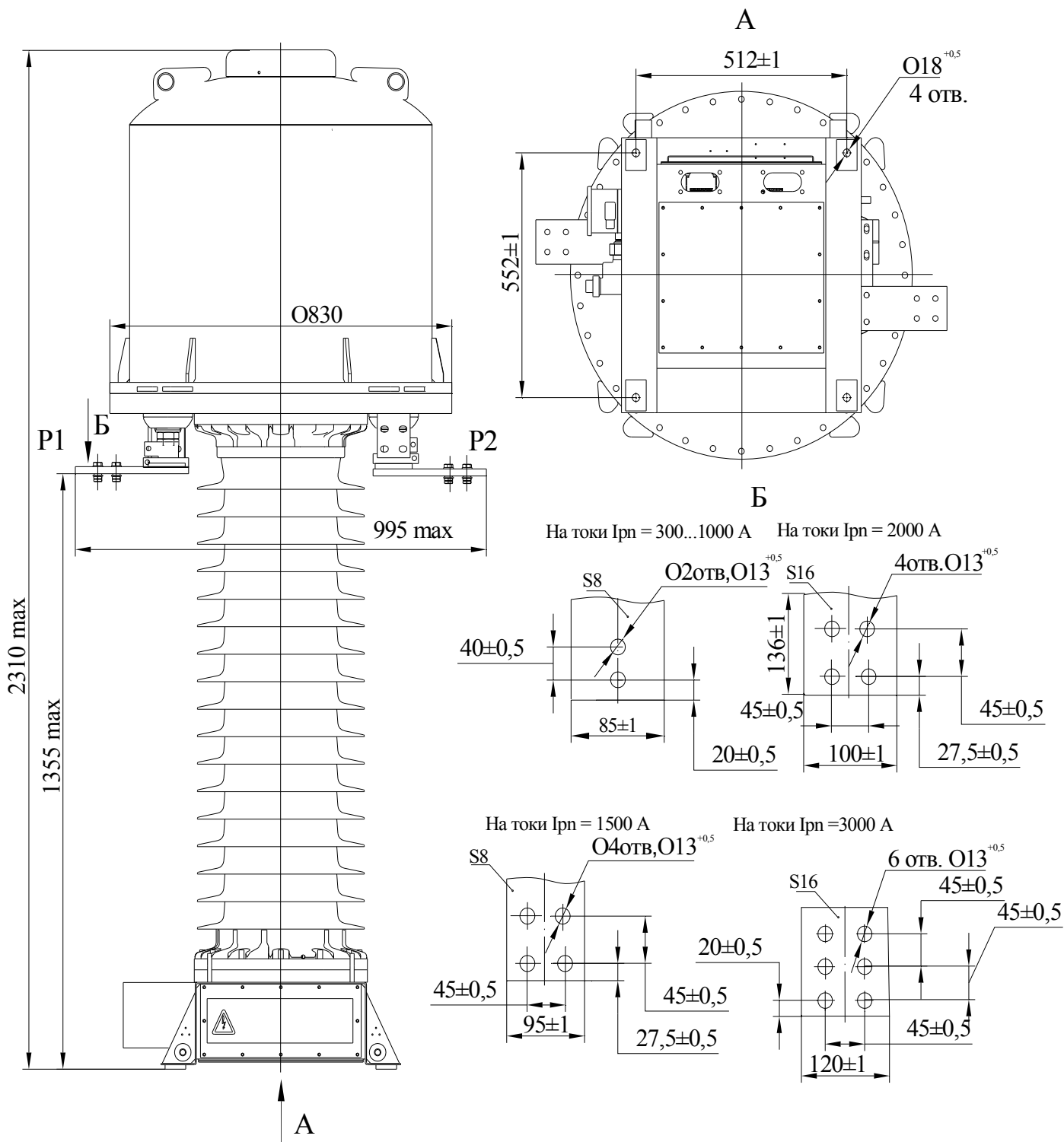
Тип изделия.....ТОГ 123-II-II У1
ТУ.....ТУ У 31.1-05755559-005-2002
№ чертежа.....ВЛИЕ.671214.015
Номинальное напряжение, кВ..... 110
Наибольшее рабочее напряжение, кВ..... 126
Номинальная сила первичного тока, А.....300-600; 400-800;
500-1000; 600-1200; 750-1500; 1000-2000; 1500-3000
Номинальная сила вторичного тока, А..... 1 или 5
Количество вторичных обмоток, из них:..... 4 или 5
- для защиты:..... 3 или 4
в классе точности..... 5Р- 30 В-А
- для измерений:..... 1 или 2
в классе точности..... 0,2S - 20 В-А
Минимальное нормированное значение
удельной длины пути утечки, мм/кВ.....22,5; 25,0
Минимальное расстояние перекрытия
внешней изоляции, мм1063; 1196
Номинальная предельная точность
вторичных обмоток для защиты..... 20
Коэффициент безопасности
приборов..... 5

Номинальная сила первичного тока, А	Номинальная сила тока динамической стойкости, кА	Номинальная кратковременная сила тока термической стойкости, кА
300-600	100 - 200	30 - 60
400-800		
500-1000		
600-1200		
750-1500		
1000-2000	120 - 240	35 - 70
1500-3000		

Время протекания тока термической
стойкости, с..... 3
Номинальное выдерживаемое
напряжение, кВ:
- промышленной частоты (среднеква-
дратичное значение) 230
грозового импульса
- полного..... 550
Рабочее давление элегаза (избыточное)
при температуре 20°C, МПа..... 0,35 ± 0,01
Сейсмостойкость..... 8
Масса, кг..... 593
Габаритные размеры, мм..... не более 830x995x2310
Установочные размеры, мм..... 512 ± 1 x 552 ± 1;
4 отв. D 18^{+0,5}

Примечание: По согласованию с заказчиком трансформаторы могут
быть изготовлены в классе точности 0,2;0,5; 0,5S; 1; 10P. Номиналь-
ная вторичная нагрузка может изменяться в соответствии с
ДСТУ IEC 60044-1:2008

ГАБАРИТНЫЕ, УСТАНОВОЧНЫЕ И ПРИСОЕДИНИТЕЛЬНЫЕ РАЗМЕРЫ
Трансформатор тока
ТОГ 123-II-II У1



Украина, 69069, г. Запорожье, Днепропетровское шоссе, 13
 Телефоны для информации: (061) 220-64-09, 220-63-72, 220-63-39
<http://www.zva.zp.ua> E-mail: office@zva.zp.ua