

# Трансформатор тока ТФЗМ 525 II – IV УХЛ1



Коммандитное общество  
"Запорожский завод высоко-  
вольтной аппаратуры - Вакатов"  
и компания"

Тип изделия..... ТФЗМ 525 II – IV УХЛ1  
ТУ..... ТУ У 05755559.011-97  
№ чертежа..... ИБДШ.671214.013  
Номинальное напряжение, кВ..... 500  
Наибольшее напряжение оборудования, кВ 525



С обмоткой звеньев типа,  
бумажно-масляной изоляцией  
предназначен для передачи  
сигнала измерительной ин-  
формации приборам измере-  
ния, защиты, автоматики, сиг-  
нализации и управления в  
электрических цепях перемен-  
ного тока частоты  
50 или 60 Гц.

Номинальная сила первичного тока, А	Номинальная сила тока динамической стойкости, кА	Номинальная сила тока термической стойкости, кА
500-1000-2000	90-180-180	34-68-68
1500-3000	180-180	68-68
2000-4000	180-180	68-68

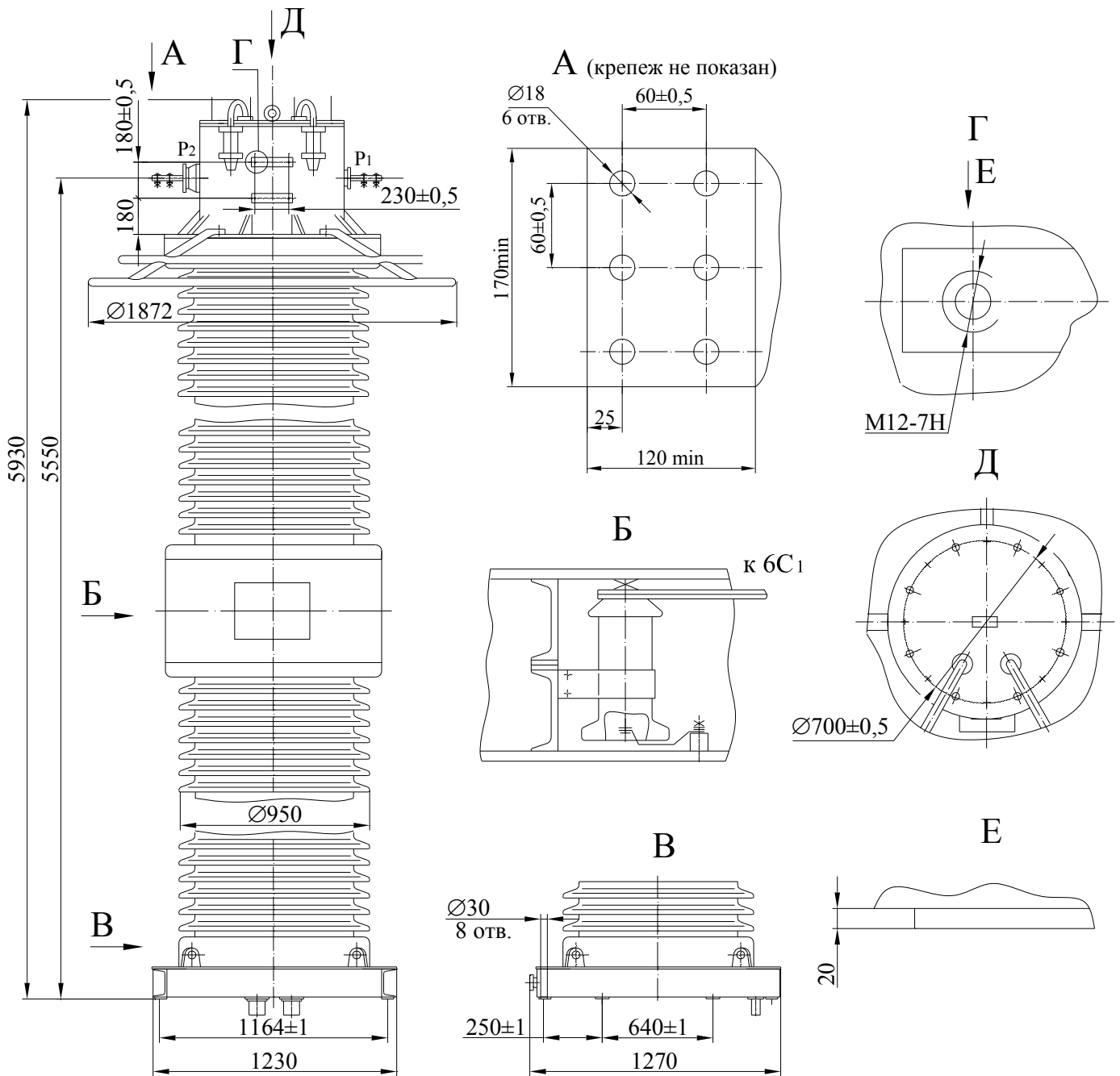
Номинальная сила вторичного тока, А..... 1  
Число вторичных обмоток..... 5  
для защиты..... 4  
с номинальной вторичной нагрузкой, В·А 50  
класс точности..... 10P  
для измерения..... 1  
с номинальной вторичной нагрузкой, В·А 30; 30  
класс точности..... 0,2; 0,5  
Минимальное нормированное значение  
удельной длины пути утечки, мм/кВ..... 22,5  
Время протекания силы тока термической  
стойкости, с ..... 1  
Коэффициент предельной точности  
вторичных обмоток для защиты ..... 18  
Испытательное напряжение, кВ  
грозового импульса внутренней и внешней изоляции  
(среднеквадратичное значение)  
- полный импульс..... 1550  
- срезанный импульс..... 1785  
одноминутное промышленной частоты  
(амплитудное значение)..... 680  
коммутационного импульса в сухом  
состоянии и под дождем..... 1230  
внешней изоляции на отсутствие  
видимой короны..... 335  
Масса, кг  
- трансформатора с маслом..... 4920  
- масла..... 1420  
Габаритные размеры, мм  
- высота..... 5930  
- ширина..... D 1872  
Установочные размеры, мм..... 1160 x 1140; 8 отв. D30

Примечание: По согласованию с заказчиком трансформаторы могут  
быть изготовлены в классе точности 0,2; 0,2S; 0,5S; 1; 5P.

Номинальная вторичная нагрузка может изменяться в соответствии с  
ДСТУ IEC 60044-1

ГАБАРИТНЫЕ, УСТАНОВОЧНЫЕ И ПРИСОЕДИНИТЕЛЬНЫЕ РАЗМЕРЫ  
Трансформатор тока

ТФЗМ 525 II- IV УХЛ1



Украина, 69069, г. Запорожье, Днепропетровское шоссе, 13  
Телефоны для информации: (061) 220-64-09, 220-63-72, 220-63-39  
<http://www.zva.zp.ua> E-mail: [office@zva.zp.ua](mailto:office@zva.zp.ua)