

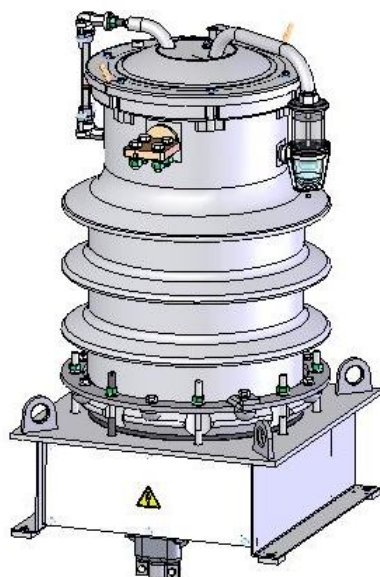
Трансформатор тока

ТФЗМ 40,5 I У1
ТФЗМ 40,5 I УХЛ1



Коммандитное общество
"Запорожский завод высоко-
вольтной аппаратуры - Вакатов"
и компания"

Тип изделия..... ТФЗМ 40,5 I У1
ТФЗМ 40,5 I УХЛ1
ТУ..... ТУ У 05755559.011-97
№ чертежа..... ИБДШ.671213.013
Номинальное напряжение, кВ..... 35
Наибольшее напряжение оборудования, кВ 40,5



С обмоткой звеньевго типа,
бумажно-масляной изоляцией
предназначен для передачи
сигнала измерительной ин-
формации приборам измере-
ния, защиты, автоматики, сиг-
нализации и управления в
электрических цепях перемен-
ного тока частоты
50 или 60 Гц

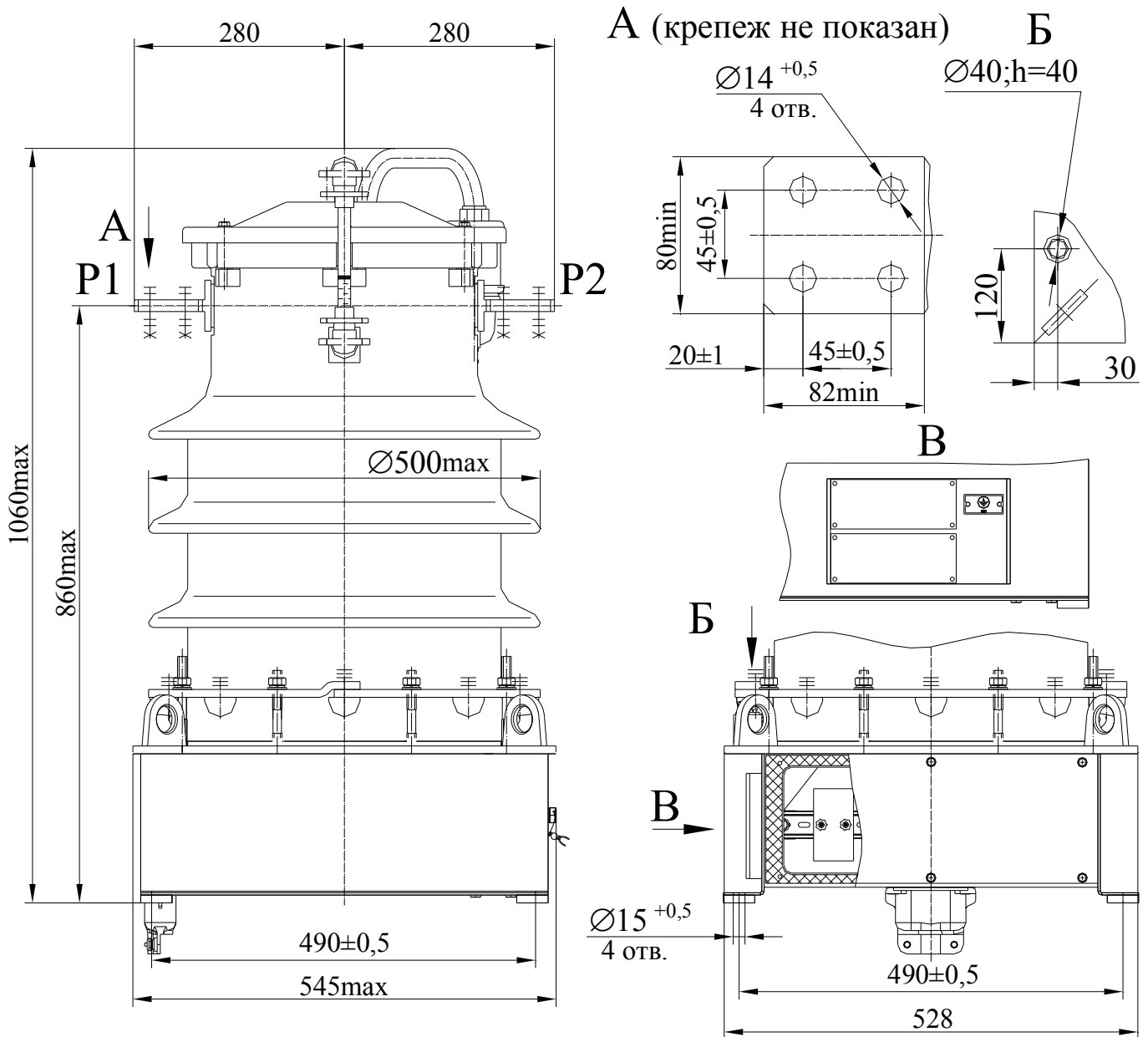
Номинальная сила первичного тока, А	Номинальная сила тока динамической стойкости, кА	Номинальная сила тока термической стойкости, кА
15	3	0,6
20	4	0,7
30	6	1,1
40	8	1,5
50	10	1,9
75	15	2,3
100	21	3,5
150	31	5,8
200	42	7
300	63	11,6
400	84	15
600	127	22
800	107	30
1000	134	37

Номинальная сила вторичного тока, А..... 5
Число вторичных обмоток..... 2
для защиты..... 1
с номинальной вторичной нагрузкой, В·А 20
класс точности..... 10P
для измерения..... 1
с номинальной вторичной нагрузкой, В·А 50
класс точности..... 0,2S; 0,2; 0,5S; 0,5
Минимальное нормированное значение
удельной длины пути утечки, мм/кВ..... 15
Время протекания силы тока термической
стойкости, с 3
Коэффициент предельной точности
вторичных обмоток для защиты 28
Испытательное напряжение грозового
импульса внутренней и внешней изоляции, кВ
- полный импульс..... 250
- срезанный импульс..... 288
Испытательное напряжение электрической
прочности изоляции одноминутное промыш-
ленной частоты, кВ..... 95
Масса, кг
- трансформатора с маслом..... 215
- масла..... 38
Габаритные размеры, мм
- высота..... 1060
- ширина..... 614
Установочные размеры, мм..... 490 x 490; 4 отв. D15

Примечание: По согласованию с заказчиком трансформаторы могут быть изготовлены в классе точности 0,2; 0,2S; 0,5S; 1; 5P. Номинальная вторичная нагрузка может изменяться в соответствии с ДСТУ ІЕС 60044-1

ГАБАРИТНЫЕ, УСТАНОВОЧНЫЕ И ПРИСОЕДИНИТЕЛЬНЫЕ РАЗМЕРЫ
Трансформатор тока

ТФЗМ 40,5 I У1
ТФЗМ 40,5 I УХЛ1



Украина, 69069, г. Запорожье, Днепропетровское шоссе, 13
Телефоны для информации: (061) 220-64-09, 220-63-72, 220-63-39
<http://www.zva.zp.ua> E-mail: office@zva.zp.ua