

Трансформатор тока ТФЗМ 40,5 I T1



Коммандитное общество
"Запорожский завод высоко-
вольтной аппаратуры - Вакатов"
и компания"

Тип изделия..... ТФЗМ 40,5 I T1
ТУ..... ТУ У 05755559.011-97
№ чертежа..... ИБДШ.671213.011
Номинальное напряжение, кВ..... 33
Наибольшее напряжение оборудования, кВ 40,5



С обмоткой звеньев типа,
бумажно-масляной изоляцией
предназначен для передачи
сигнала измерительной ин-
формации приборам измере-
ния, защиты, автоматики, сиг-
нализации и управления в
электрических цепях перемен-
ного тока частоты
50 или 60 Гц.

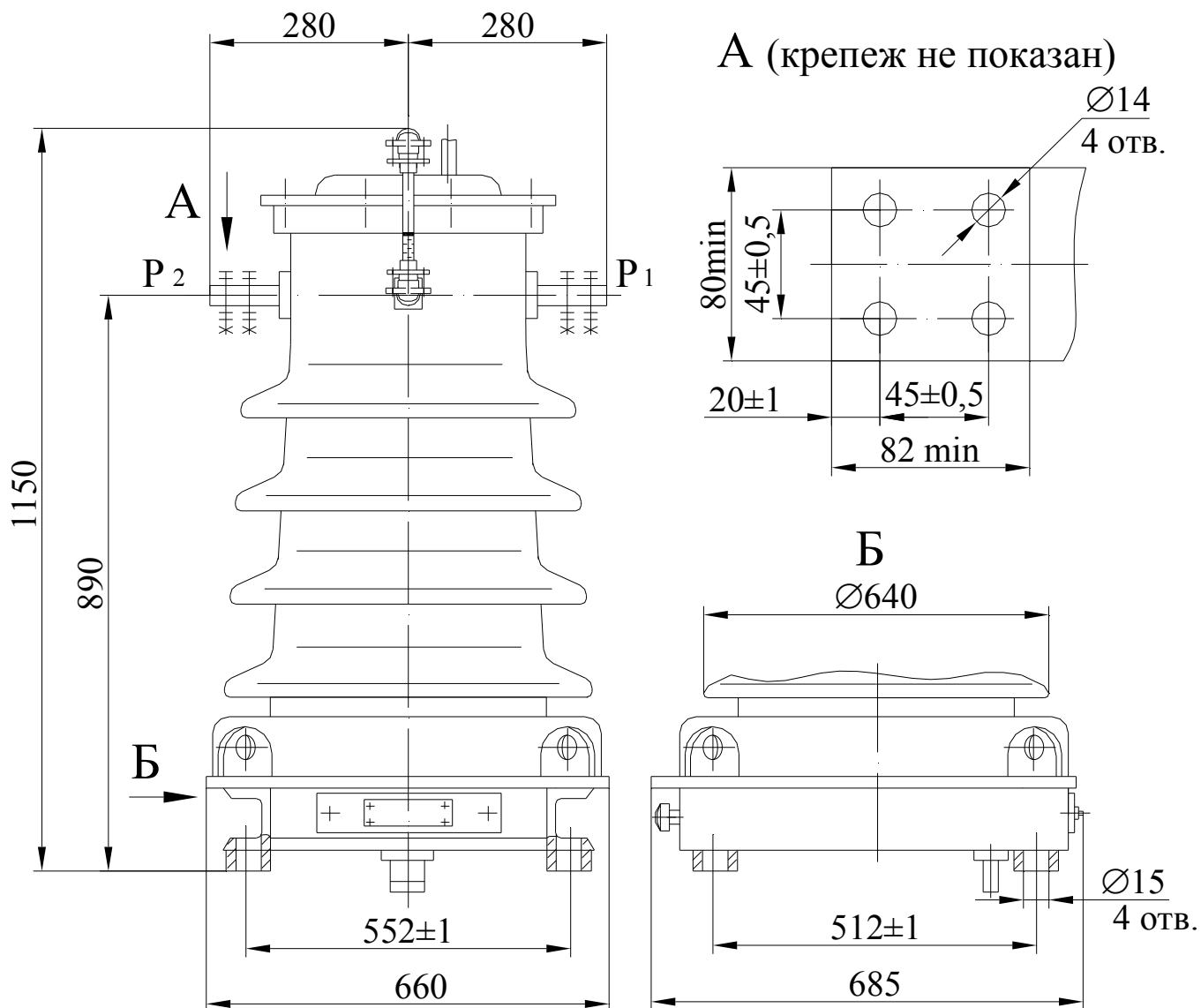
Номинальная сила первичного тока, А	Номинальная сила тока динамической стойкости, кА	Номинальная сила тока термической стойкости, кА
100	14	4,6
150	21	7
200	28	9
300	42	14
400	56	18
600	84	28
1200	169	56

Номинальная сила вторичного тока, А..... 5
Число вторичных обмоток..... 3
для защиты..... 2
с номинальной вторичной нагрузкой, В-А 30
класс точности..... 10P
для измерения..... 1
с номинальной вторичной нагрузкой, В-А 30
класс точности..... 0,5
класс точности..... 1
Минимальное нормированное значение
удельной длины пути утечки, мм/кВ..... 17
Время протекания силы тока термической
стойкости, с 3
Коэффициент предельной точности
вторичных обмоток для защиты 20
Испытательное напряжение грозового
импульса внутренней и внешней изоляции, кВ
- полный импульс..... 250
- срезанный импульс..... 288
Испытательное напряжение электрической
прочности изоляции одноминутное промыш-
ленной частоты, кВ..... 95
Масса, кг
- трансформатора с маслом..... 350
- масла..... 75
Габаритные размеры, мм
- высота..... 1150
- ширина..... 685
Установочные размеры, мм..... 552 x 512 ; 4 отв. D15

Примечание: По согласованию с заказчиком трансформаторы могут быть изготовлены в классе точности 0,2; 0,2S; 0,5S; 1; 5P. Номинальная вторичная нагрузка может изменяться в соответствии с ДСТУ IEC 60044-1

ГАБАРИТНЫЕ, УСТАНОВОЧНЫЕ И ПРИСОЕДИТЕЛЬНЫЕ РАЗМЕРЫ
Трансформатор тока

ТФЗМ 40,5 I T1



Украина, 69069, г. Запорожье, Днепропетровское шоссе, 13
Телефоны для информации: (061) 220-64-09, 220-63-72, 220-63-39
<http://www.zva.zp.ua> E-mail: office@zva.zp.ua