

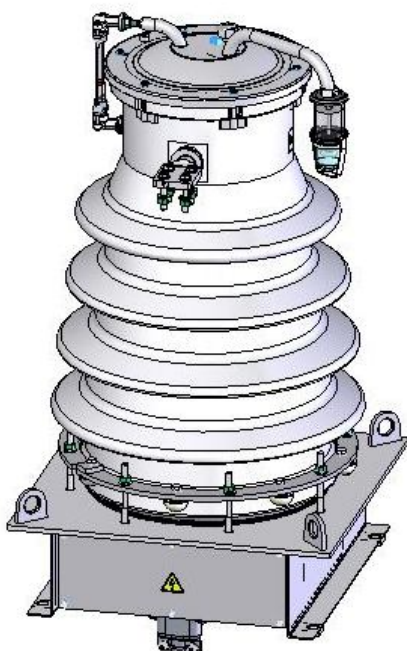
Трансформатор тока

ТФЗМ 40,5 II – II У1



Коммандитное общество
"Запорожский завод высоко-
вольтной аппаратуры - Вакатов"
и компания"

Тип изделия..... ТФЗМ 40,5 II – II У1
ТУ..... ТУ У 05755559.011-97
№ чертеж..... ИБДШ.671213.015
Номинальное напряжение, кВ..... 35
Наибольшее напряжение оборудования, кВ 40,5



С обмоткой звеньев типа, бумажно-масляной изоляцией предназначен для передачи сигнала измерительной информации приборам измерения, защиты, автоматики, сигнализации и управления в электрических цепях переменного тока частоты 50 или 60 Гц.

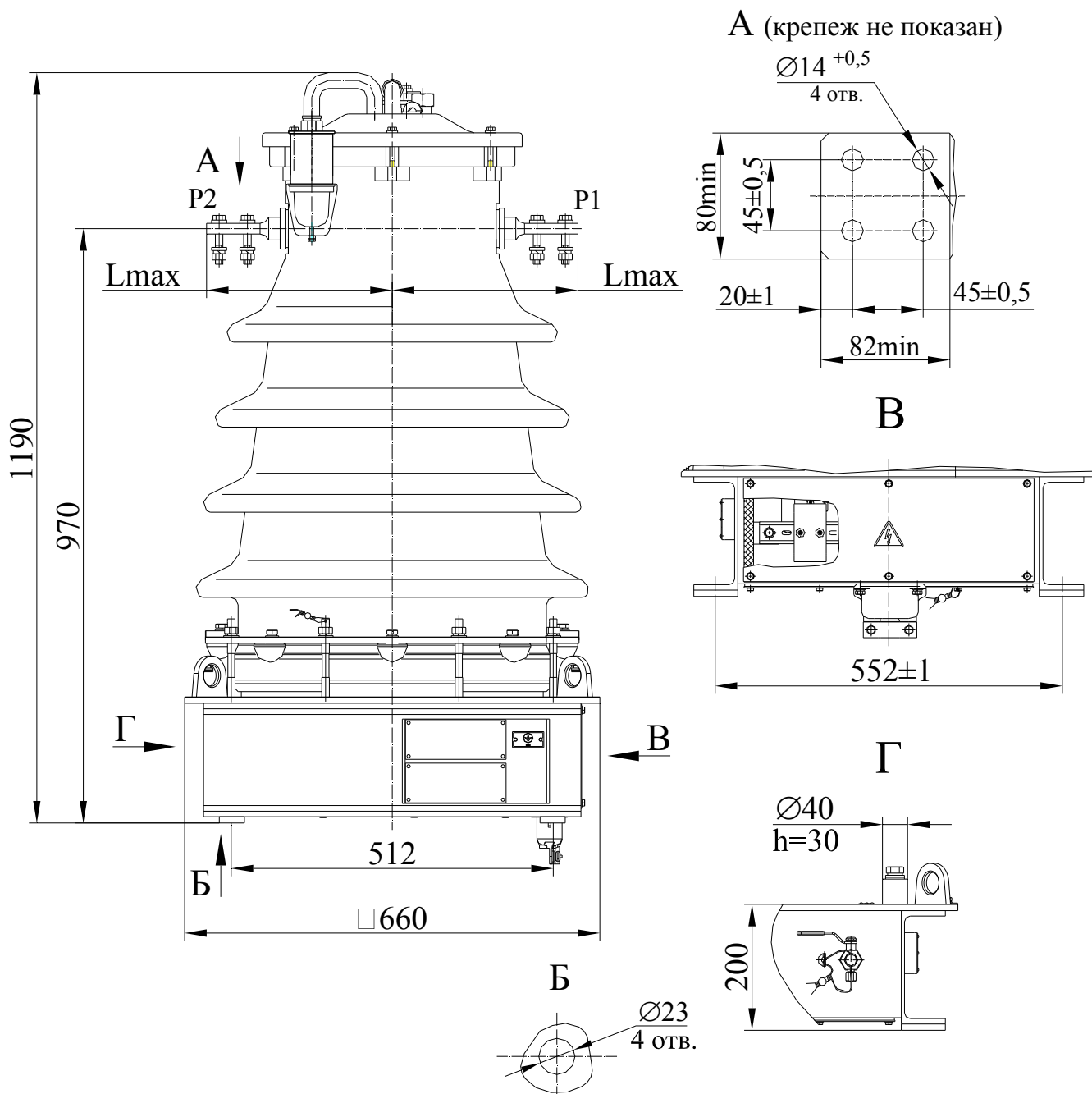
Номинальная сила первичного тока, А	Номинальная сила тока динамической стойкости, кА	Номинальная сила тока термической стойкости, кА
500	125	49
1000	125	49
2000	145	57
3000	145	57

Номинальная сила вторичного тока, А..... 1 или 5
Число вторичных обмоток..... 3
для защиты..... 2
с номинальной вторичной нагрузкой, В·А 50
класс точности..... 10P
для измерения..... 1
с номинальной вторичной нагрузкой, В·А 30
класс точности..... 0,2S; 0,2; 0,5S; 0,5
Минимальное нормированное значение удельной длины пути утечки, мм/кВ..... 22,5
Время протекания силы тока термической стойкости, с 3
Коэффициент предельной точности вторичных обмоток для защиты 18
Испытательное напряжение грозового импульса внутренней и внешней изоляции, кВ
- полный импульс..... 250
- срезанный импульс..... 288
Испытательное напряжение электрической прочности изоляции одноминутное промышленной частоты, кВ..... 95
Масса, кг
- трансформатора с маслом..... 420, 330
- масла..... 85
Габаритные размеры, мм
- высота..... 1190
- ширина..... 660
- Lmax, мм для тр-ров с коэффициентом трансформации:
500/5 А, 1000/5А, 1000/1А, 2000/5А ... 305
2000/5 А, 2000/1 А 365
Установочные размеры, мм..... 552 x 512; 4 отв. D23

Примечание: По согласованию с заказчиком трансформаторы могут быть изготовлены в классе точности 0,2; 0,2S; 0,5S; 1; 5P. Номинальная вторичная нагрузка может изменяться в соответствии с ДСТУ IEC 60044-1

ГАБАРИТНЫЕ, УСТАНОВОЧНЫЕ И ПРИСОЕДИНИТЕЛЬНЫЕ РАЗМЕРЫ
Трансформатор тока

ТФЗМ 40,5 II -II У1



Украина, 69069, г. Запорожье, Днепропетровское шоссе, 13
Телефоны для информации: (061) 220-64-09, 220-63-72, 220-63-39
<http://www.zva.zp.ua> E-mail: office@zva.zp.ua