

# Трансформатор тока

## ТФЗМ 245 II – I T1



Коммандитное общество  
"Запорожский завод высоко-  
вольтной аппаратуры - Вакатов"  
и компания"

Тип изделия..... ТФЗМ 245 II – I T1  
ТУ..... ТУ У 05755559.011-97  
№ чертежа..... ИБДШ.67114.010  
Номинальное напряжение, кВ..... 220  
Наибольшее напряжение оборудования, кВ 252



С обмоткой звеньевго типа,  
бумажно-масляной изоляцией  
предназначен для передачи  
сигнала измерительной ин-  
формации приборам измере-  
ния, защиты, автоматики, сиг-  
нализации и управления в  
электрических цепях перемен-  
ного тока частоты 50 или  
60 Гц.

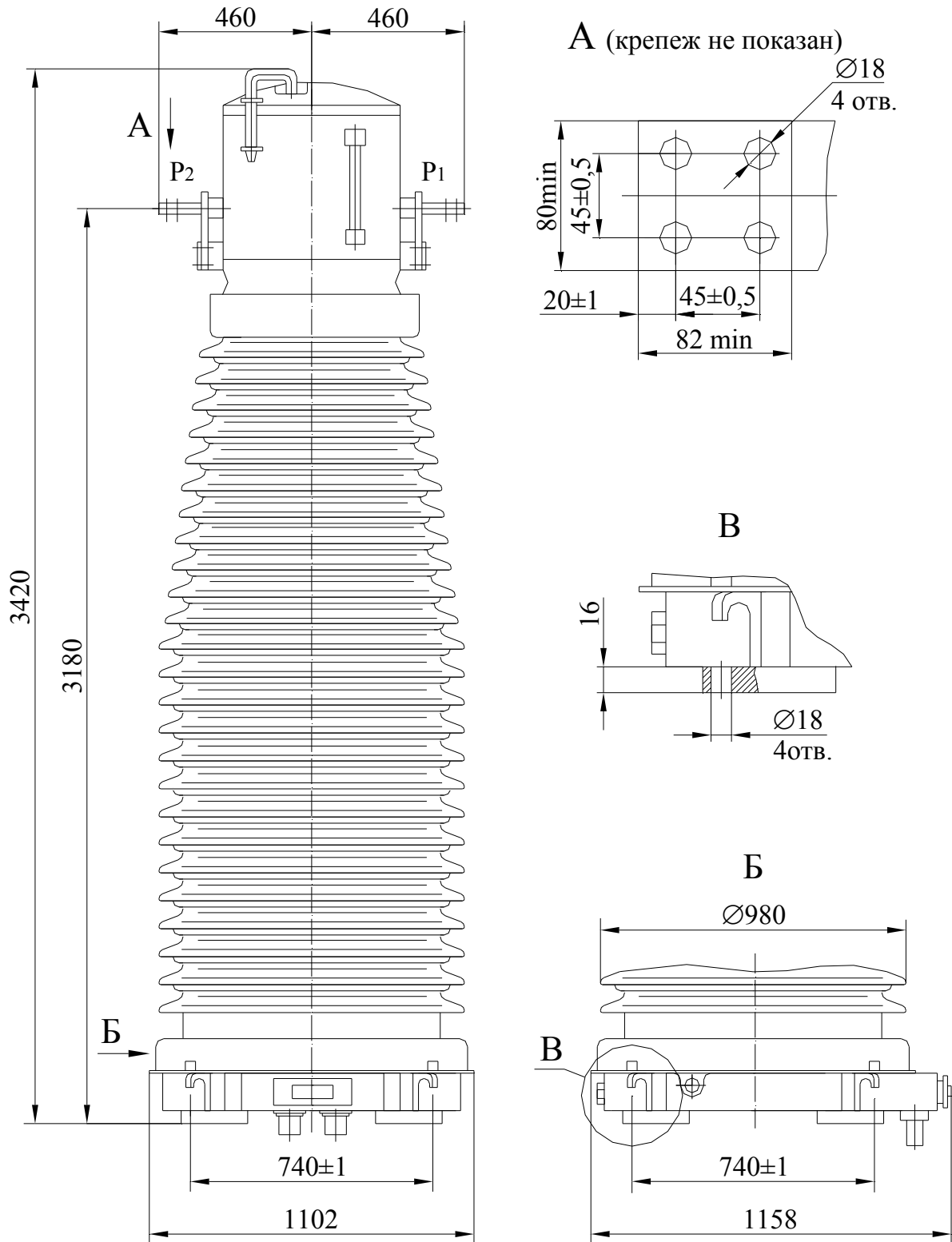
Номинальная сила первичного тока, А	Номинальная сила тока динамической стойкости, кА	Номинальная сила тока термической стойкости, кА
300-600	27-54	10-20
400-800	24-48	9-18
600-1200	54-108	20-40
750-1500	45-90	17-34
1000-2000	50-100	19,6-39,2

Номинальная сила вторичного тока, А..... 1 или 5  
Число вторичных обмоток..... 4  
для защиты..... 3  
с номинальной вторичной нагрузкой, В-А 50; 50; 30  
класс точности..... 10P  
для измерения..... 1  
с номинальной вторичной нагрузкой, В-А 30; 15  
класс точности..... 0,5; 0,2  
Минимальное нормированное значение  
удельной длины пути утечки, мм/кВ..... 22,5  
Коэффициент предельной точности  
вторичных обмоток для защиты ..... 16; 16; 12  
Испытательное напряжение грозового  
импульса внутренней и внешней изоляции, кВ  
- полный импульс..... 950  
- срезанный импульс..... 1095  
Испытательное напряжение электрической  
прочности изоляции одноминутное промыш-  
ленной частоты, кВ..... 395  
Масса, кг  
- трансформатора с маслом..... 2700  
- масла..... 810  
Габаритные размеры, мм  
- высота..... 3420  
- ширина..... 1158  
Установочные размеры, мм..... 740 x 740; 4 отв. D18

Примечание: По согласованию с заказчиком трансформаторы  
могут быть изготовлены в классе точности 0,2; 0,2S; 0,5S; 1; 5P.  
Номинальная вторичная нагрузка может изменяться в соответ-  
ствии с ДСТУ IEC 60044-1

ГАБАРИТНЫЕ, УСТАНОВОЧНЫЕ И ПРИСОЕДИНИТЕЛЬНЫЕ РАЗМЕРЫ  
Трансформатор тока

ТФЗМ 245 II- I T1



Украина, 69069, г. Запорожье, Днепропетровское шоссе, 13  
Телефоны для информации: (061) 220-64-09, 220-63-72, 220-63-39  
<http://www.zva.zp.ua> E-mail: [office@zva.zp.ua](mailto:office@zva.zp.ua)