



Коммандитное общество
"Запорожский завод высоко-
вольтовой аппаратуры - Вакатов"
и компания"



С обмоткой звеньевго типа, бумажно-масляной изоляцией предназначен для передачи сигнала измерительной информации приборам измерения, защиты, автоматики, сигнализации и управления в электрических цепях переменного тока частоты 50 или 60 Гц.

Трансформатор тока

ТФЗМ 245 II – III У1

ТФЗМ 245 II – III УХЛ1

Тип изделия..... ТФЗМ 245 II – III У1
ТФЗМ 245 II – III УХЛ1
ТУ..... ТУ У 05755559.011-97
№ чертежа..... ИБДШ.671214.011
Номинальное напряжение, кВ..... 220
Наибольшее напряжение оборудования, кВ 252

Номинальная сила первичного тока, А	Номинальная сила тока динамической стойкости, кА	Номинальная сила тока термической стойкости, кА
200-400-800	12-24-48	4,5-9-18
300-600-1200	25-50-100	9,8-19,8-39,2

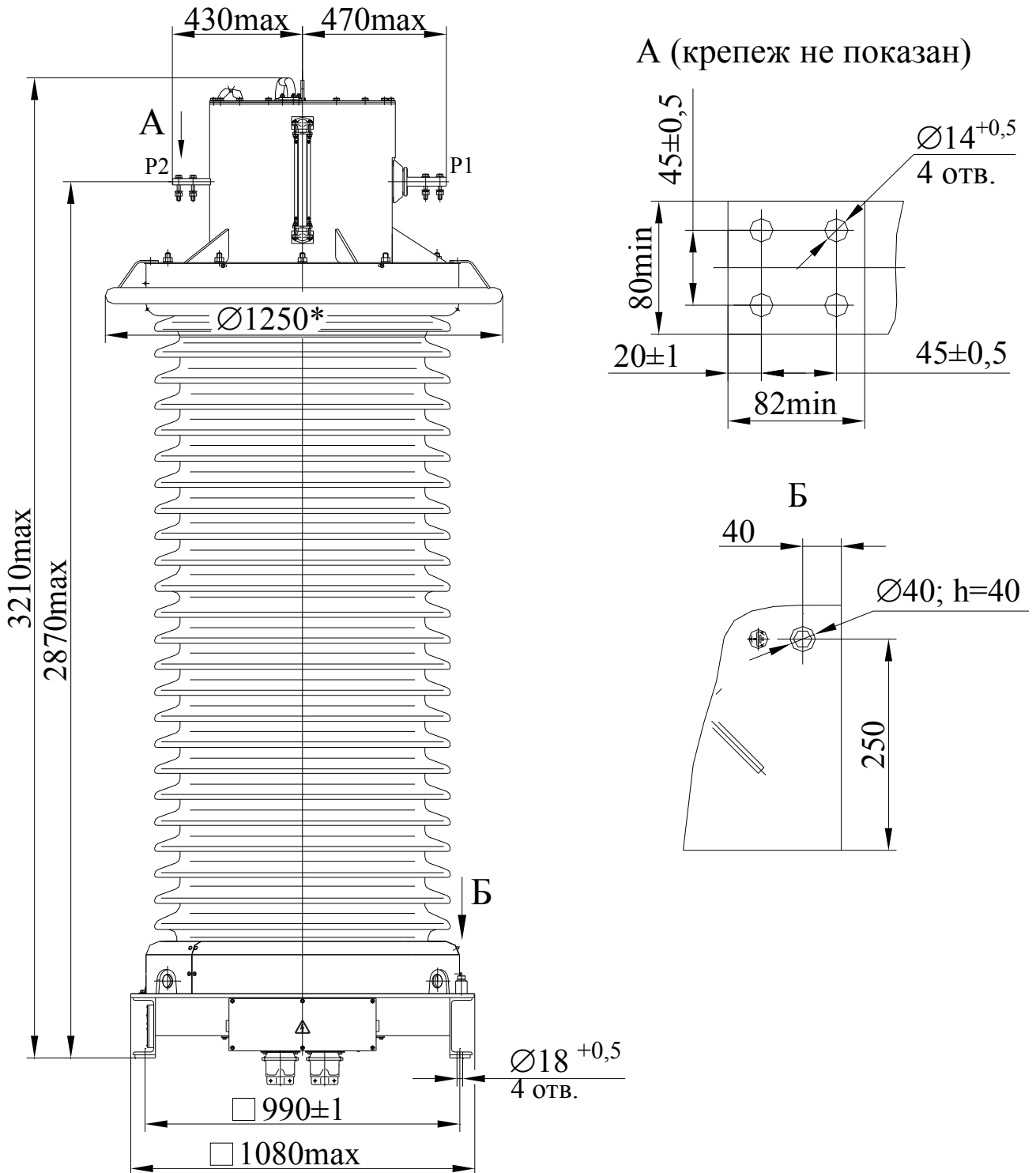
Номинальная сила вторичного тока, А..... 1 или 5
Число вторичных обмоток..... 4
для защиты..... 3
с номинальной вторичной нагрузкой, В·А 50; 50; 30
класс точности..... 10P
для измерения..... 1
с номинальной вторичной нагрузкой, В·А 30; 20; 30; 30
класс точности..... 0,2S; 0,2; 0,5S; 0,5
Минимальное нормированное значение удельной длины пути утечки, мм/кВ..... 22,5
Время протекания силы тока термической стойкости, с 3
Коэффициент предельной точности вторичных обмоток для защиты 15; 15; 10
Испытательное напряжение грозового импульса внутренней и внешней изоляции, кВ
- полный импульс..... 950
- срезанный импульс..... 1095
Испытательное напряжение электрической прочности изоляции одноминутное промышленной частоты, кВ..... 395
Масса, кг
- трансформатора с маслом..... 2165
- масла..... 820
Габаритные размеры, мм
- высота..... 3210
- ширина..... D 1250
Установочные размеры, мм..... 990 x 990; 4 отв. D18

Примечание: По согласованию с заказчиком трансформаторы могут быть изготовлены в классе точности 0,2; 0,2S; 0,5S; 1; 5P.

Номинальная вторичная нагрузка может изменяться в соответствии с ДСТУ IEC 60044-1

ГАБАРИТНЫЕ, УСТАНОВОЧНЫЕ И ПРИСОЕДИНИТЕЛЬНЫЕ РАЗМЕРЫ
Трансформатор тока

ТФЗМ 245 II - III У1
ТФЗМ 245 II - III УХЛ1



Украина, 69069, г. Запорожье, Днепропетровское шоссе, 13
Телефоны для информации: (061) 220-64-09, 220-63-72, 220-63-39
<http://www.zva.zp.ua> E-mail: office@zva.zp.ua