

Трансформатор тока

ТФЗМ 123 II – IV У1

ТФЗМ 123 II – IV УХЛ1



Коммандитное общество
"Запорожский завод высоко-
вольтной аппаратуры - Вакатов"
и компания"



С обмоткой звеньевго типа, бумажно-масляной изоляцией предназначен для передачи сигнала измерительной информации приборам измерения, защиты, автоматики, сигнализации и управления в электрических цепях переменного тока частоты 50 или 60 Гц.

Тип изделия..... ТФЗМ 123 II – IV У1
ТФЗМ 123 II – IV УХЛ1
ТУ..... ТУ У 05755559.011-97
№ чертежа..... ИБДШ.671214.021
Номинальное напряжение, кВ..... 110
Наибольшее напряжение оборудования, кВ 126

Номинальная сила первичного тока, А	Номинальная сила тока динамической стойкости, кА	Номинальная сила тока термической стойкости, кА
100	20	4
150	30	6
200	42	8
300	62	12
400	84	16
600	84	26
750	84	26
1000	90	30
1200	120	40
1500	150	45
2000	200	60

Номинальная сила вторичного тока, А..... 1 или 5
Число вторичных обмоток..... 4
для защиты..... 3
с номинальной вторичной нагрузкой, В·А 20, 30, 30
класс точности..... 10P
для измерения..... 1
с номинальной вторичной нагрузкой, В·А 30; 20
класс точности..... 0,2S; 0,2; 0,5S; 0,5
нагрузка ответвления..... 30
класс точности ответвления..... 0,5 или 1

Минимальное нормированное значение удельной длины пути утечки, мм/кВ..... 22,5

Время протекания силы тока термической стойкости, с 3

Коэффициент предельной точности вторичных обмоток для защиты 20

Испытательное напряжение грозового импульса внутренней и внешней изоляции, кВ

- полный импульс..... 550

- срезанный импульс..... 635

Испытательное напряжение электрической прочности изоляции одноминутное промышленной частоты, кВ..... 230

Масса, кг
- трансформатора с маслом..... 545
- масла..... 153

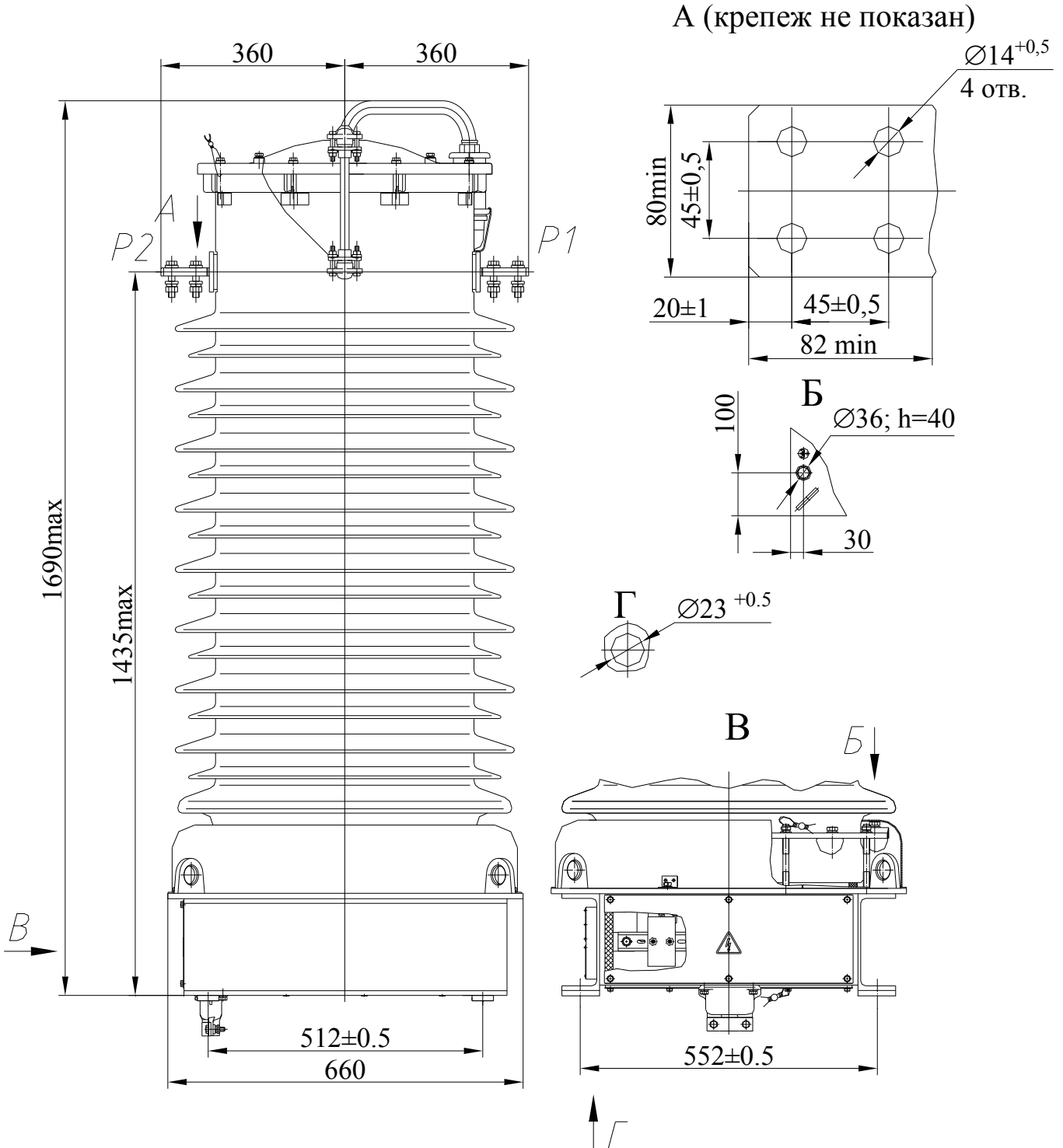
Габаритные размеры, мм
- высота..... 1690
- ширина..... 720

Установочные размеры, мм..... 552 x 512; 4 отв. D18

Примечание: По согласованию с заказчиком трансформаторы могут быть изготовлены в классе точности 0,2; 0,2S; 0,5S; 1; 5P. Номинальная вторичная нагрузка может изменяться в соответствии с ДСТУ IEC 60044-1

ГАБАРИТНЫЕ, УСТАНОВОЧНЫЕ И ПРИСОЕДИНИТЕЛЬНЫЕ РАЗМЕРЫ
Трансформатор тока

ТФЗМ 123 II - IV У1
ТФЗМ 123 II - IV УХЛ1



Украина, 69069, г. Запорожье, Днепропетровское шоссе, 13
Телефоны для информации: (061) 220-64-09, 220-63-72, 220-63-39
<http://www.zva.zp.ua> E-mail: office@zva.zp.ua