

# Трансформатор тока ТФЗМ 123 II – IV Т1



Коммандитное общество  
"Запорожский завод высоко-  
вольтной аппаратуры - Вакатов"  
и компания"



С обмоткой звеньев типа, бумажно - масляной изоляцией предназначен для передачи сигнала измерительным приборам и устройствам защиты и управления в установках переменного тока, частоты 50 или 60 Гц.

Тип изделия..... ТФЗМ 123 II – IV Т1  
ТУ..... ТУ У 05755559.011-97  
№ чертежа..... ИБДШ.671214.021  
Номинальное напряжение, кВ..... 110  
Наибольшее напряжение оборудования, кВ 126

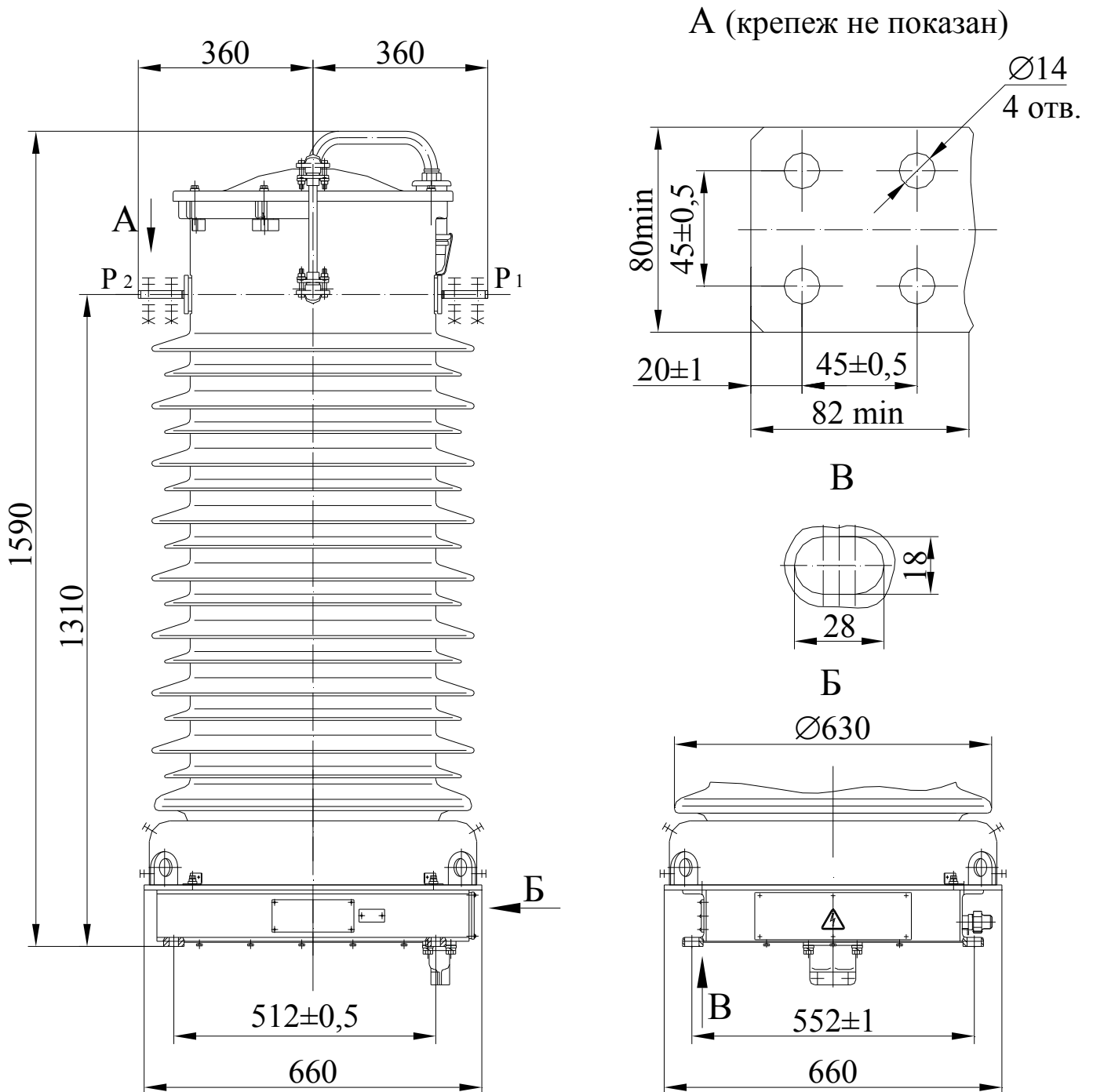
Номинальная сила первичного тока, А	Номинальная сила тока динамической стойкости, кА	Номинальная сила тока термической стойкости, кА
100	20	4
150	30	6
200	42	8
300	62	12
400	84	16
600	84	26
750	84	26
1000	90	30
1200	120	40
1500	150	45
2000	200	60

Номинальная сила вторичного тока, А..... 1 или 5  
Число вторичных обмоток..... 4  
для защиты..... 3  
с номинальной вторичной нагрузкой, В-А 20, 30, 30  
класс точности..... 10P  
для измерения..... 1  
с номинальной вторичной нагрузкой, В-А 20, 30  
класс точности..... 0,2; 0,5  
нагрузка ответвления..... 30  
класс точности ответвления..... 0,5 или 1  
Минимальное нормированное значение удельной длины пути утечки, мм/кВ..... 22,5  
Время протекания силы тока термической стойкости, с ..... 3  
Коэффициент предельной точности вторичных обмоток для защиты ..... 20  
Испытательное напряжение грозового импульса внутренней и внешней изоляции, кВ  
- полный импульс..... 550  
- срезанный импульс..... 635  
Испытательное напряжение электрической прочности изоляции одноминутное промышленной частоты, кВ..... 230  
Масса, кг  
- трансформатора с маслом..... 530 max  
- масла..... 153  
Габаритные размеры, мм  
- высота..... 1590  
- ширина..... 720  
Установочные размеры, мм..... 552 x 512; 4 отв. D18

Примечание: По согласованию с заказчиком трансформаторы могут быть изготовлены в классе точности 0,2S; 0,5S; 1; 5P. Номинальная вторичная нагрузка может изменяться в соответствии с ДСТУ IEC 60044-1

ГАБАРИТНЫЕ, УСТАНОВОЧНЫЕ И ПРИСОЕДИНИТЕЛЬНЫЕ РАЗМЕРЫ  
Трансформатор тока

ТФЗМ 123 II - IV T1



Украина, 69069, г. Запорожье, Днепропетровское шоссе, 13  
Телефоны для информации: (061) 220-64-09, 220-63-72, 220-63-39  
<http://www.zva.zp.ua> E-mail: [office@zva.zp.ua](mailto:office@zva.zp.ua)