

**ГАБАРИТНЫЕ, УСТАНОВОЧНЫЕ И ПРИСОЕДИНИТЕЛЬНЫЕ РАЗМЕРЫ  
Трансформатор тока**

**ТФУМ 362 I У1**



Коммандитное общество "За-  
порожский завод высоковольт-  
ной аппаратуры - Вакатов" и  
компания"



Герметичный, с кабельно –  
конденсаторной изоляцией,  
первичной обмоткой U – об-  
разной формы, предназна-  
чен для передачи сигнала  
измерительной информации,  
приборам измерения, защи-  
ты, автоматики, сигнализа-  
ции, и управления в электри-  
ческих цепях переменного  
тока.

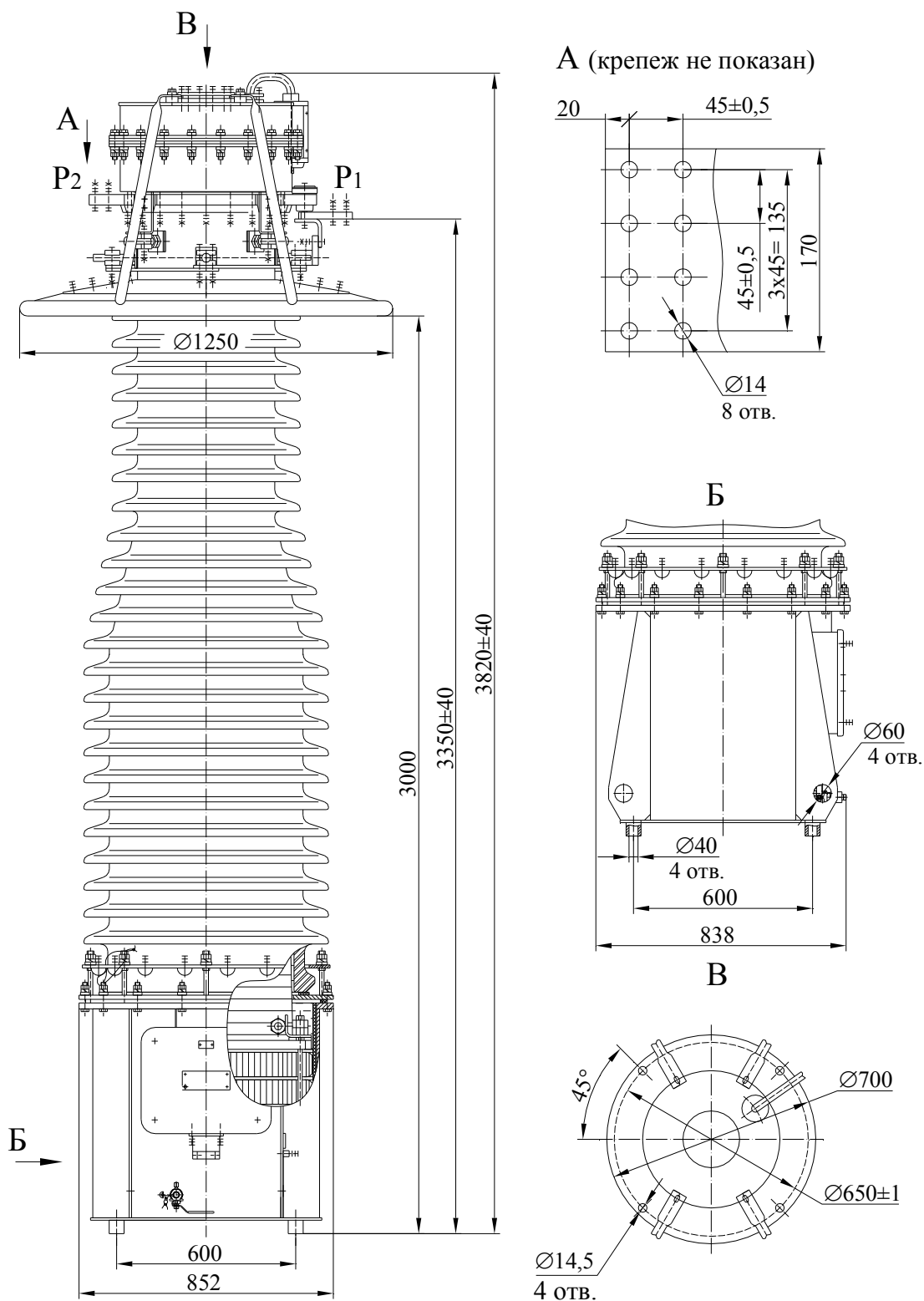
Тип изделия.....	ТФУМ 362 I У1
ТУ.....	ТУ У 05755559.005-96
№ чертежа.....	ИБДШ.671214.017
Номинальное напряжение, кВ.....	330
Наибольшее напряжение оборудования, кВ	363
Номинальная сила первичного тока, А.....	500-1000-2000
Номинальная сила вторичного тока, А.....	1 или 5
Число вторичных обмоток.....	4
для защиты.....	3
с номинальной вторичной нагрузкой, В-А	50
класс точности.....	10 P
для измерения.....	1
с номинальной вторичной нагрузкой, В-А	50
класс точности.....	0,5
Минимальное нормированное значение удельной длины пути утечки, мм/кВ.....	15
Номинальная сила тока динамической стойкости, кА.....	49,5-99-198
Номинальная сила тока термической стойкости, кА.....	19,3-38,6-77,2
Время протекания силы тока термической стойкости, с .....	2
Коэффициент предельной точности вторичных обмоток для защиты .....	20, 15, 18
Испытательное напряжение, кВ грозового импульса внутренней и внешней изоляции (среднеквадратичное значение)	
- полный импульс.....	1175
- многократносрезанный импульс.....	1352
одноминутное промышленной частоты (амплитудное значение).....	510
коммутационного импульса в сухом состоянии и под дождем.....	950
Масса, кг	
- трансформатора с маслом.....	2050
- масла.....	650
Габаритные размеры, мм	
- высота.....	3820
- ширина.....	D 1250
Установочные размеры, мм.....	600 x 600; 4 отв. D40

Примечание: По согласованию с заказчиком трансформаторы могут  
быть изготовлены в классе точности 0,2; 0,2S; 0,5S; 1; 5P.

Номинальная вторичная нагрузка может изменяться в соответствии с  
ДСТУ IEC 60044-1

# Трансформатор тока

ТФУМ 362 I У1



Украина, 69069, г. Запорожье, Днепропетровское шоссе, 13  
 Телефоны для информации: (061) 220-64-09, 220-63-72, 220-63-39  
<http://www.zva.zp.ua> E-mail: office@zva.zp.ua