

ГАБАРИТНЫЕ, УСТАНОВОЧНЫЕ И ПРИСОЕДИНИТЕЛЬНЫЕ РАЗМЕРЫ
Трансформатор тока

ТФУМ 362 I – II У1



Коммандитное общество "Запорожский завод высоковольтной аппаратуры - Вакатов" и компания"



Герметичный, с кабельно – конденсаторной изоляцией, первичной обмоткой U – образной формы, предназначен для передачи сигнала измерительной информации, приборам измерения, защиты, автоматики, сигнализации, и управления в электрических цепях переменного тока.

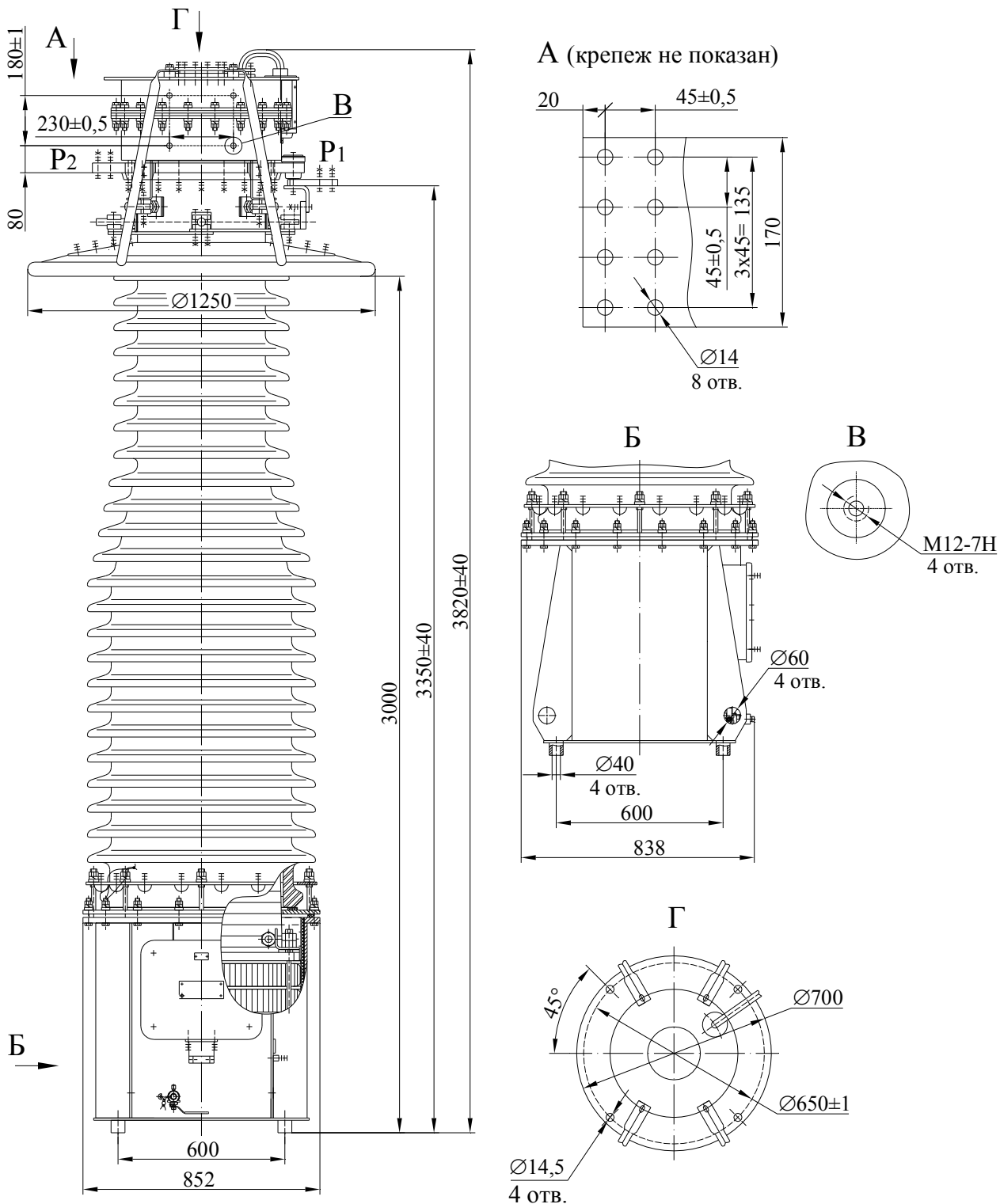
Тип изделия.....	ТФУМ 362 I – II У1
ТУ.....	ТУ У 05755559.005-96
№ чертежа.....	ИБДШ.671214.017
Номинальное напряжение, кВ.....	330
Наибольшее напряжение оборудования, кВ	363
Номинальная сила первичного тока, А.....	500-1000-2000
Номинальная сила вторичного тока, А.....	1 или 5
Число вторичных обмоток.....	4
для защиты.....	3
с номинальной вторичной нагрузкой, В·А	50
класс точности.....	10P
для измерения.....	1
с номинальной вторичной нагрузкой, В·А	50
класс точности.....	0,5
Минимальное нормированное значение удельной длины пути утечки, мм/кВ.....	15
Номинальная сила тока динамической стойкости, кА.....	49,5-99-198
Номинальная сила тока термической стойкости, кА.....	19,3-38,6-77,2
Время протекания силы тока термической стойкости, с	2
Коэффициент предельной точности вторичных обмоток для защиты	20; 15; 18
Испытательное напряжение, кВ	
грозового импульса внутренней и внешней изоляции (среднеквадратичное значение)	
- полный импульс.....	1175
- многократносрезанный импульс.....	1352
одноминутное промышленной частоты (амплитудное значение).....	510
коммутационного импульса в сухом состоянии и под дождем.....	950
Масса, кг	
- трансформатора с маслом.....	2050
Габаритные размеры, мм	
- высота.....	3820
- ширина.....	D 1250
Установочные размеры, мм.....	600 x 600; 4 отв. D40

Примечание: По согласованию с заказчиком трансформаторы могут быть изготовлены в классе точности 0,2; 0,2S; 0,5S; 1; 5P.

Номинальная вторичная нагрузка может изменяться в соответствии с ДСТУ IEC 60044-1

Трансформатор тока

ТФУМ 362 I - II У1



Украина, 69069, г. Запорожье, Днепропетровское шоссе, 13
 Телефоны для информации: (061) 220-64-09, 220-63-72, 220-63-39
<http://www.zva.zp.ua> E-mail: office@zva.zp.ua