



Трансформаторы напряжения

ЗНОМП – 40,5 УХЛ1

ЗНОМП – 40,5 Т1

(изолятор фарфоровый)

Коммандитное общество
"Запорожский завод высоковольтной аппаратуры - Вакатов" и компания"



Предназначен для применения в электрических цепях переменного тока частотой 50 Гц или 60 Гц с целью передачи сигнала измерительной информации приборам измерения, защиты, автоматики, сигнализации и управления. Трансформатор необходимо устанавливать с устройством ПЗФ-5 или его аналогом.

Тип изделия.....	ЗНОМП – 40,5 УХЛ1, Т1
ТУ.....	ТУ У 05755559.014-99
№ чертежа.....	ВЛИЕ.671242.002
Номинальное напряжение обмоток, В	
первичной.....	35000 : $\sqrt{3}$
вторичной основной.....	100 : $\sqrt{3}$
вторичной дополнительной.....	100:3
Номинальная мощность вторичной основной обмотки в классе точности, В·А	
0,2.....	100
0,5.....	200
1,0.....	300
Номинальная мощность вторичной дополнительной обмотки в классе точности, В·А	
ЗР.....	800
Наибольшее рабочее напряжение, кВ.....	40,5 : $\sqrt{3}$
Предельная мощность, В·А.....	1200
Минимальное нормированное значение удельной длины пути утечки, мм/кВ.....	22,5
Испытательное напряжение грозового импульса внутренней и внешней изоляции, кВ	
- полный импульс.....	190
- срезанный импульс.....	220
Испытательное напряжение электрической прочности изоляции одноминутное промышленной частоты, кВ.....	95
Масса, кг	
- трансформатора с маслом, не более.....	145
- масла	20
Габаритные размеры, мм.....	444 x 464 x 1165
Установочные размеры, мм.....	150 x 308; 4 отв. D 14

ГАБАРИТНЫЕ, УСТАНОВОЧНЫЕ И ПРИСОЕДИНИТЕЛЬНЫЕ РАЗМЕРЫ
Трансформаторы напряжения

ЗНОМП – 40,5 УХЛ1

ЗНОМП – 40,5 Т1

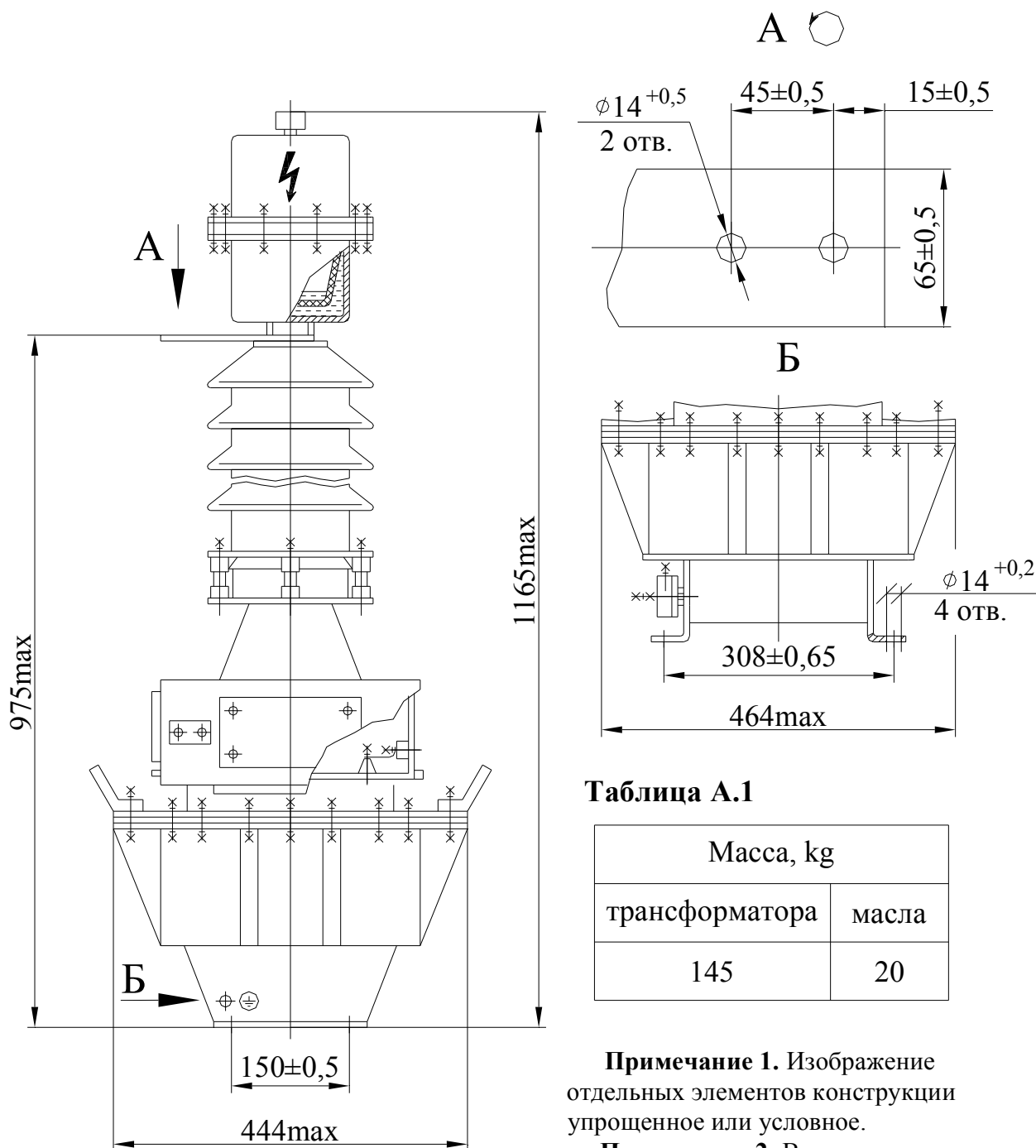


Таблица А.1

Масса, kg	
трансформатора	масла
145	20

Примечание 1. Изображение отдельных элементов конструкции упрощенное или условное.

Примечание 2. Возможны незначительные изменения конструкции.

Примечание 3. Предельное отклонение массы $\pm 10\%$.