



Коммандитное общество
"Запорожский завод высоковольт-
ной аппаратуры - Вакатов" и №
компания"



Предназначен для применения в
электрических цепях переменного
тока частотой 50 Гц или 60 Гц с
целью передачи сигнала измери-
тельной информации приборам
измерения, защиты, автоматики,
сигнализации и управления.

Трансформаторы напряжения

ЗНОМ – 27 III У1

ЗНОМ – 27 III ХЛ1

Тип изделия.....	ЗНОМ – 27 III У1, ХЛ1
ТУ.....	ТУ У 31.1- 05755559-009:2005
№ чертежа.....	ВЛIE.671242.002-08
Номинальное напряжение обмоток, В	
первичной.....	27500
вторичной основной.....	100
вторичной дополнительной.....	127
Номинальная мощность вторичной основной обмотки в классе точности, В·А	
0,5.....	150
1,0.....	300
3,0.....	600
Номинальная мощность вторичной дополнительной обмотки, В·А.....	600
в классе точности.....	3Р
Наибольшее рабочее напряжение, кВ.....	32
Предельная мощность, В·А.....	1000
Категория исполнения в зависимости от длины пути утечки внешней изоляции.....	III
Удельная длина пути утечки внешней изоляции, см/кВ.....	2,95
Испытательное напряжение, кВ	
грозового импульса внутренней и внешней изоляции	
- полный импульс.....	170
- срезанный импульс.....	200
Испытательное напряжение электрической прочности внутренней и внешней изоляции одноминутное промышленной частоты, кВ.....	80
Масса, кг	
- трансформатора с маслом,	
не более.....	145
- масла	20
Габаритные размеры, мм.....	444 x 464 x 1165
Установочные размеры, мм.....	150 x 308; 4 отв. D 14

ГАБАРИТНЫЕ, УСТАНОВОЧНЫЕ И ПРИСОЕДИНИТЕЛЬНЫЕ РАЗМЕРЫ
Трансформаторы напряжения

ЗНОМ - 27 III У1
ЗНОМ - 27 III ХЛ1

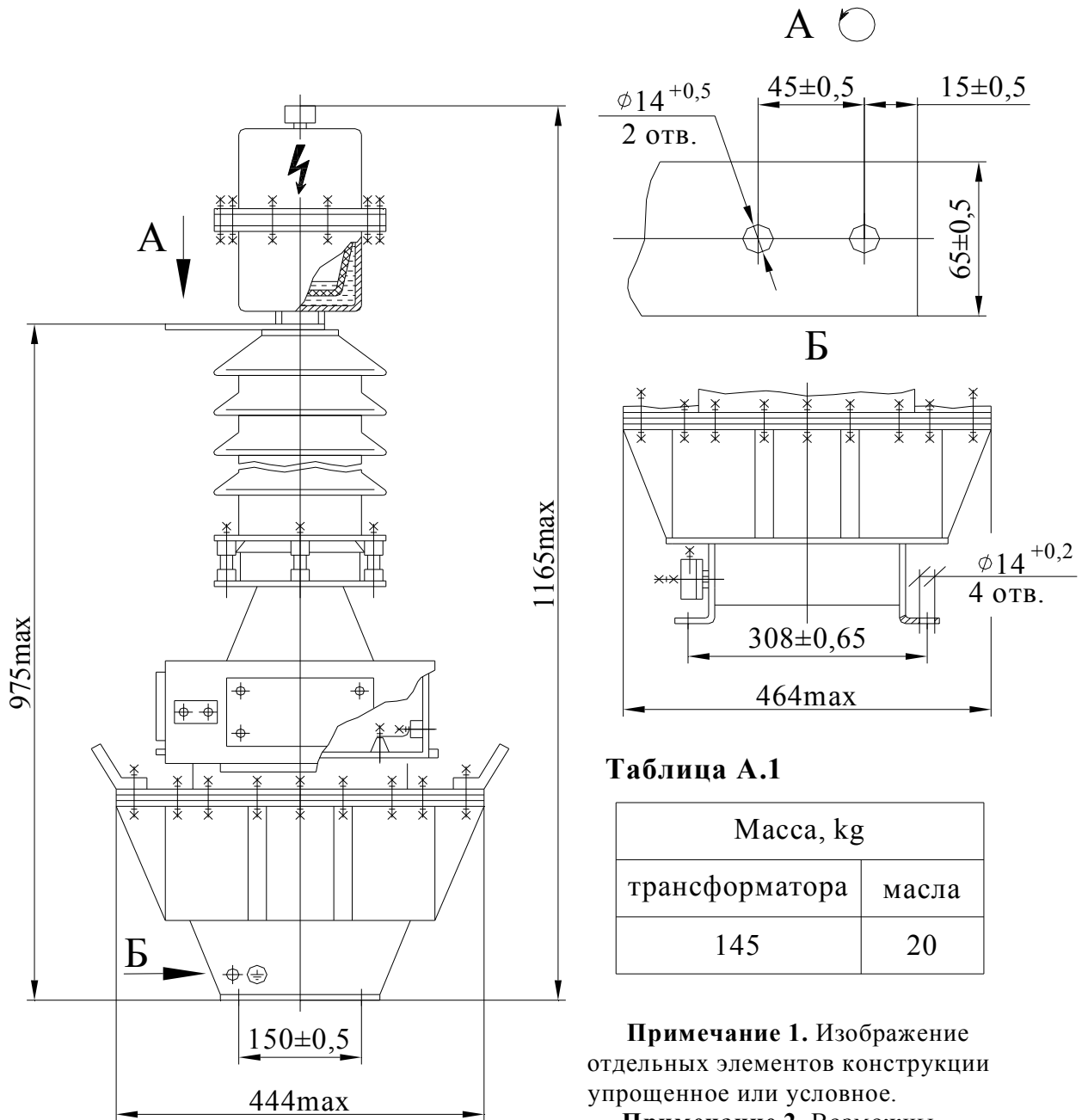


Таблица А.1

Масса, kg	
трансформатора	масла
145	20

Примечание 1. Изображение отдельных элементов конструкции упрощенное или условное.

Примечание 2. Возможны незначительные изменения конструкции.

Примечание 3. Предельное отклонение массы $\pm 10\%$.