

# Трансформатор напряжения

## НОГ – 245 IV II У1



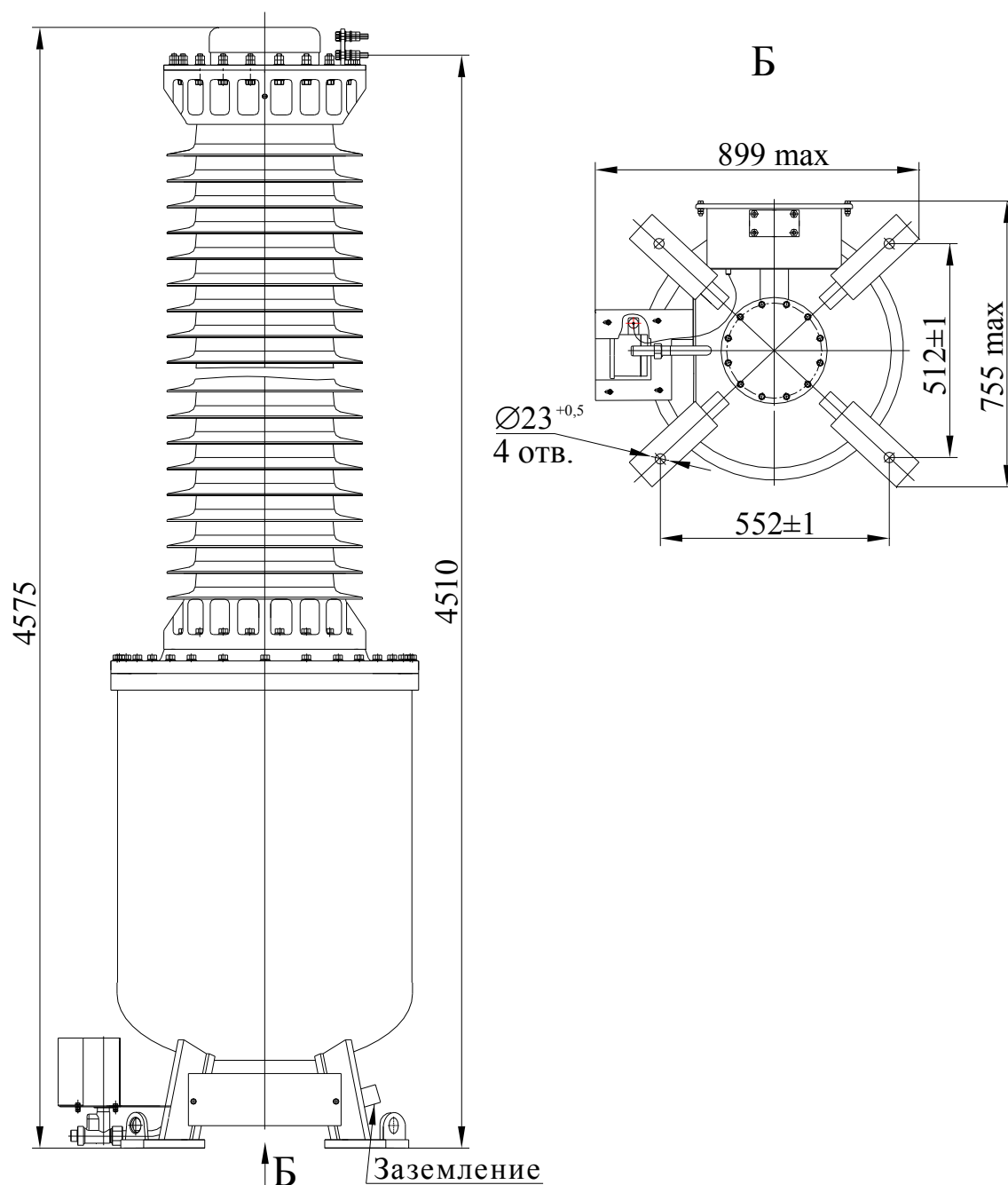
Коммандитное общество  
"Запорожский завод высоковольт-  
ной аппаратуры - Вакатов" и ком-  
пания"



Предназначен для применения  
в электрических цепях пере-  
менного тока частотой 50 или  
60 Гц, с номинальным напряже-  
нием 220 кВ с целью передачи  
сигнала измерительной инфор-  
мации приборам измерения,  
защиты, автоматики, сигнализа-  
ции и управления.

Тип изделия.....	НОГ – 245 IV II У1
ТУ.....	ТУ У 31.1 - 05755559-008-2004
№ чертежа.....	ВЛИЕ.671244.010-05
Номинальное напряжение обмотки, В	
первичной.....	220000: $\sqrt{3}$
вторичной основной.....	100: $\sqrt{3}$
вторичной дополнительной.....	100
Количество вторичных обмоток	
основная.....	2
дополнительная.....	1
Номинальная мощность дополнительной вторичной обмотки, В·А.....	1200
в классе точности.....	3Р
Предельная мощность трансформатора, В·А..	2500
0,2.....	150
0,5.....	300
1,0.....	600
3,0.....	1200
Минимальное нормированное значение удельной длины пути утечки, см.....	3,1
Испытательное напряжение, кВ	
одноминутное.....	440
грозового импульса	
полного.....	950
срезанного.....	1100
Режим нейтрали сети.....	эффективно заземленная
Сейсмостойкость, бал.....	8
Рабочее давление элегаза (избыточное), МПа	0,4 ± 0,01
Масса трансформатора, кг.....	875
Габаритные размеры, мм.....	755 x 899 x 4575
Установочные размеры, мм.....	512 x 552

ГАБАРИТНЫЕ, УСТАНОВОЧНЫЕ И ПРИСОЕДИНИТЕЛЬНЫЕ РАЗМЕРЫ  
Трансформатор напряжения  
НОГ – 245 IV II У1



Украина, 69069, г. Запорожье, Днепропетровское шоссе, 13  
Телефоны для информации: (061) 220-64-09, 220-63-72, 220-63-39  
<http://www.zva.zp.ua> E-mail: office@zva.zp.ua