

Трансформатор напряжения

НОГ – 170 IV IV У1



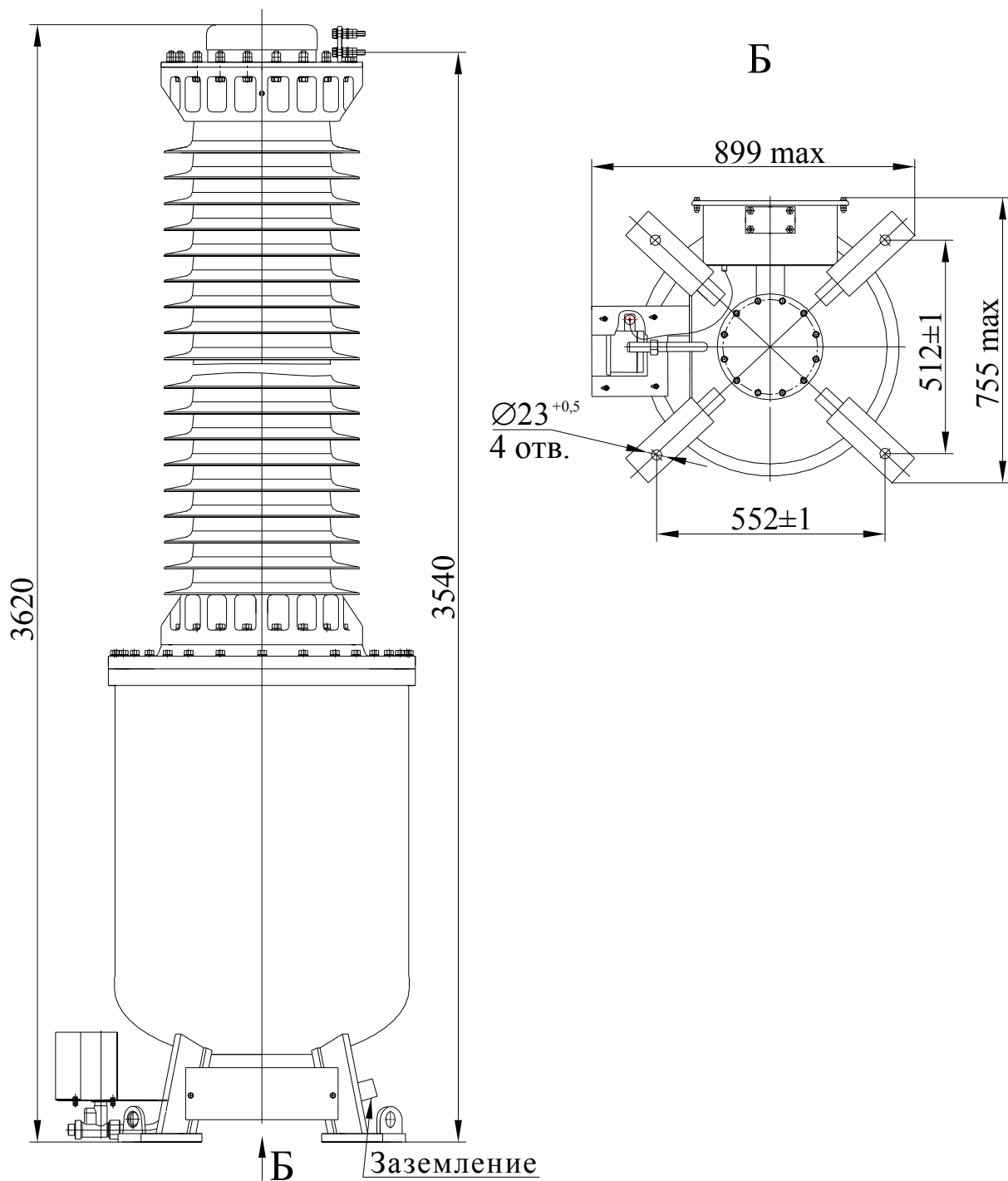
Коммандитное общество
"Запорожский завод высоковольт-
ной аппаратуры - Вакатов" и ком-
пания"



Предназначен для применения
в электрических цепях пере-
менного тока частотой 50 или
60 Гц, с номинальным напряже-
нием 150 кВ с целью передачи
сигнала измерительной инфор-
мации приборам измерения,
защиты, автоматики, сигнализа-
ции и управления.

Тип изделия.....	НОГ – 170 IV IV У1
ТУ.....	ТУ У 31.1 - 05755559-008-2004
№ чертежа.....	ВЛИЕ.671244.008-07
Номинальное напряжение обмотки, В	
первичной.....	150000: $\sqrt{3}$
вторичной основной.....	110: $\sqrt{3}$
вторичной дополнительной.....	110
Количество вторичных обмоток	
основная.....	2
дополнительная.....	1
Номинальная мощность дополнительной вторичной обмотки, В·А.....	1200
в классе точности.....	3Р
Предельная мощность трансформатора, ВА..	2500
0,2.....	150
0,5.....	300
1,0.....	600
3,0.....	1200
Минимальное нормированное значение удельной длины пути утечки, см.....	3,1
Испытательное напряжение, кВ	
одноминутное.....	300
грозового импульса	
полного.....	650
срезанного.....	760
Режим нейтрали сети.....	эффективно заземленная
Сейсмостойкость, бал.....	8
Масса трансформатора, кг.....	730
Габаритные размеры, мм.....	755 x 899 x 3620
Установочные размеры, мм.....	512 x 552

ГАБАРИТНЫЕ, УСТАНОВОЧНЫЕ И ПРИСОЕДИНИТЕЛЬНЫЕ РАЗМЕРЫ
Трансформатор напряжения
НОГ - 170 IV IV У1



Украина, 69069, г. Запорожье, Днепропетровское шоссе, 13
Телефоны для информации: (061) 220-64-09, 220-63-72, 220-63-39
<http://www.zva.zp.ua> E-mail: office@zva.zp.ua