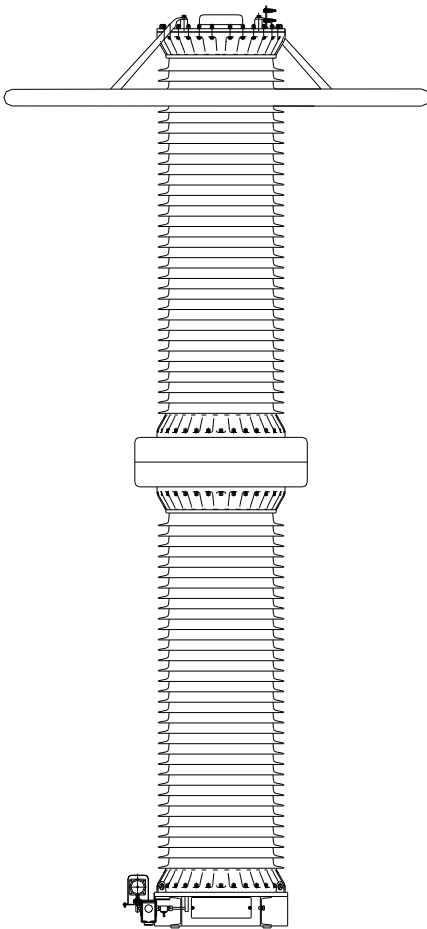


Трансформатор напряжения

НКГ – 525 II II У I



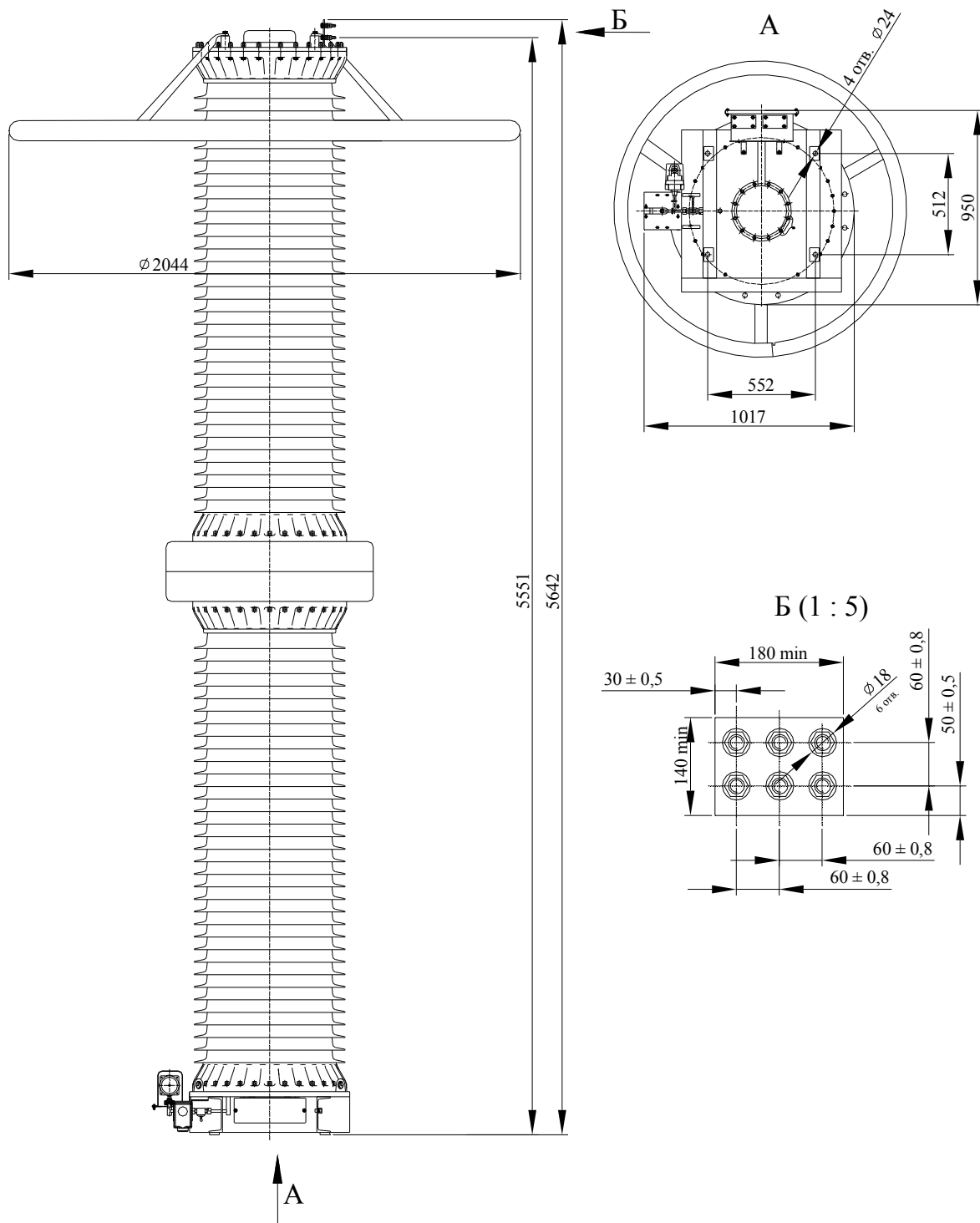
Коммандитное общество
"Запорожский завод высоковольтной аппаратуры - Вакатов" и компания"



Тип изделия.....	НКГ – 525 II II У I
№ чертежа.....	ВЛИЕ.671245.006-01
Номинальное напряжение обмотки, В	
первичной.....	500000/ $\sqrt{3}$
вторичной основной.....	100/ $\sqrt{3}$
вторичной дополнительной.....	100
Количество вторичных обмоток	
основная.....	2
дополнительная.....	1
Номинальная мощность дополнительной вторичной обмотки, В·А.....	1200
в классе точности.....	3Р
Предельная мощность трансформатора, ВА..	2500
Минимальное нормированное значение удельной длины пути утечки, см.....	2,25
Испытательное напряжение, кВ	
одноминутное.....	630
грозового импульса	
полного.....	1675
срезанного.....	1800
Режим нейтрали сети.....	эффективно заземленная
Сейсмостойкость, бал.....	8
Рабочее давление элегаза (избыточное), МПа	0,4±0,01
Масса трансформатора, кг.....	2019
Габаритные размеры, мм.....	1017 x 5551 x 5642
Установочные размеры, мм.....	552 x 512

Предназначен для применения в электрических цепях переменного тока частотой 50 или 60 Гц, с номинальным напряжением 500 кВ с целью передачи сигнала измерительной информации приборам измерения, защиты, автоматики, сигнализации и управления.

ГАБАРИТНЫЕ, УСТАНОВОЧНЫЕ И ПРИСОЕДИНИТЕЛЬНЫЕ РАЗМЕРЫ
Трансформатор напряжения
НКГ - 525 II II У I



Украина, 69069, г. Запорожье, Днепропетровское шоссе, 13
 Телефоны для информации: (061) 220-64-09, 220-63-72, 220-63-39
<http://www.zva.zp.ua> E-mail: office@zva.zp.ua