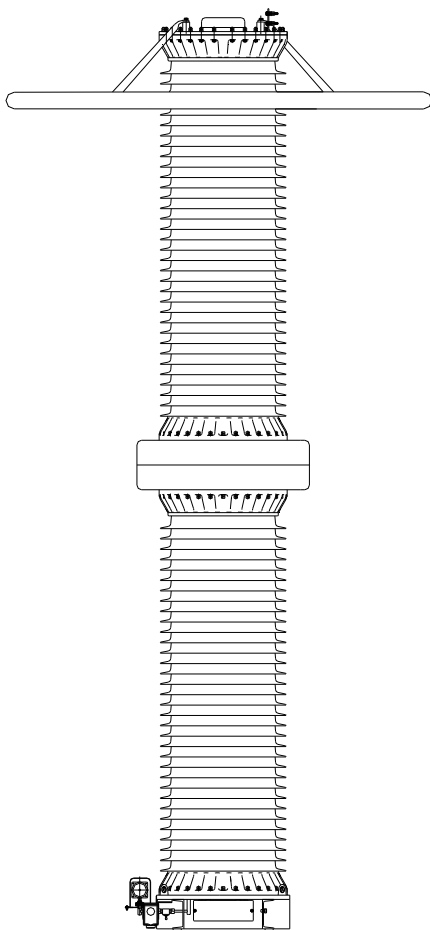


Трансформатор напряжения

НКГ – 362 III У I



Коммандитное общество
"Запорожский завод высоковольт-
ной аппаратуры - Вакатов" и ком-
пания"

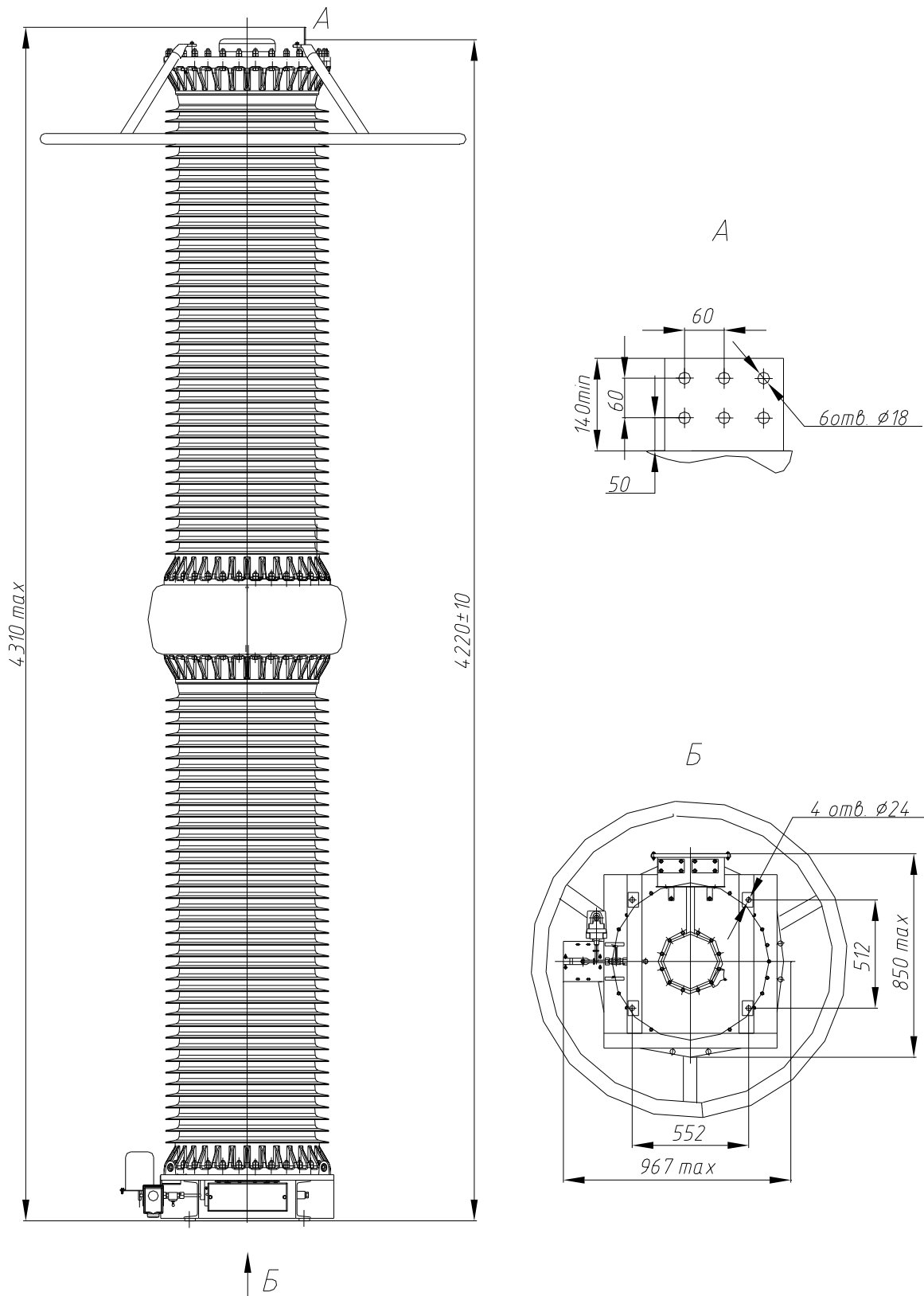


| | |
|---|---------------------------|
| Тип изделия..... | НКГ – 362 III У I |
| № чертежа..... | ВЛИЕ.671245.012 |
| Номинальное напряжение обмотки, В | |
| первичной..... | 330000/ $\sqrt{3}$ |
| вторичной основной..... | 100/ $\sqrt{3}$ |
| вторичной дополнительной..... | 100 |
| Количество вторичных обмоток | |
| основная..... | 1 |
| дополнительная..... | 1 |
| Номинальная мощность дополнительной вторичной обмотки, В·А..... | 1200 |
| в классе точности..... | 3Р |
| Предельная мощность трансформатора, ВА.. | 2500 |
| Минимальное нормированное значение удельной длины пути утечки, см..... | 2,25 |
| Испытательное напряжение, кВ | |
| одноминутное..... | 510 |
| грозового импульса | |
| полного..... | 1175 |
| срезанного..... | 1300 |
| Режим нейтрали сети..... | эффективно заземленная |
| Сейсмостойкость, бал..... | 8 |
| Рабочее давление элегаза (избыточное), МПа | 0,4±0,01 |
| Масса трансформатора, кг..... | 1797 |
| Масса блока, кг..... | 946 |
| Габаритные размеры, мм..... | 967 x 4220 x 4310 |
| Установочные размеры, мм..... | 512 x 552 |

Предназначен для применения
в электрических цепях пере-
менного тока частотой 50 или
60 Гц, с номинальным напряже-
нием 500 кВ с целью передачи
сигнала измерительной инфор-
мации приборам измерения,
защиты, автоматики, сигнализа-
ции и управления.

ГАБАРИТНЫЕ, УСТАНОВОЧНЫЕ И ПРИСОЕДИНИТЕЛЬНЫЕ РАЗМЕРЫ
Трансформатор напряжения

НКГ - 362 II I У I



Украина, 69069, г. Запорожье, Днепропетровское шоссе,13
Телефоны для информации: (061) 220-64-09, 220-63-72, 220-63-39
<http://www.zva.zp.ua> E-mail: office@zva.zp.ua