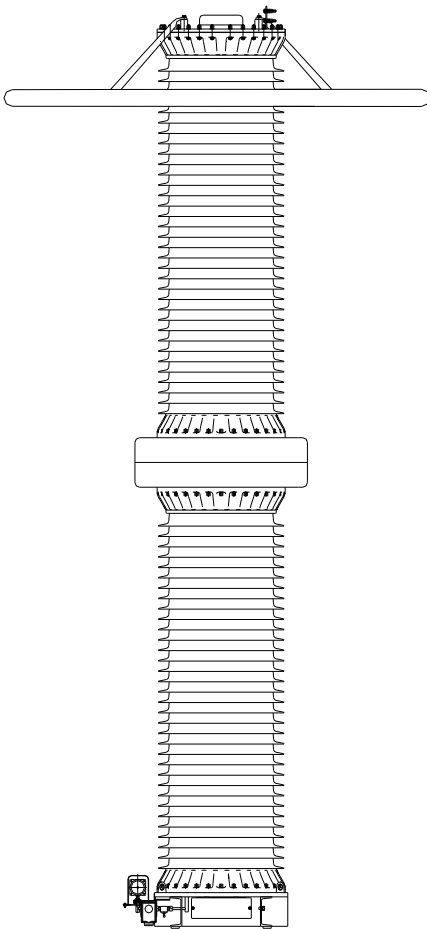


Трансформатор напряжения

НКГ – 362 II II У I



Коммандитное общество
"Запорожский завод высоковольтной аппаратуры - Вакатов" и компания"

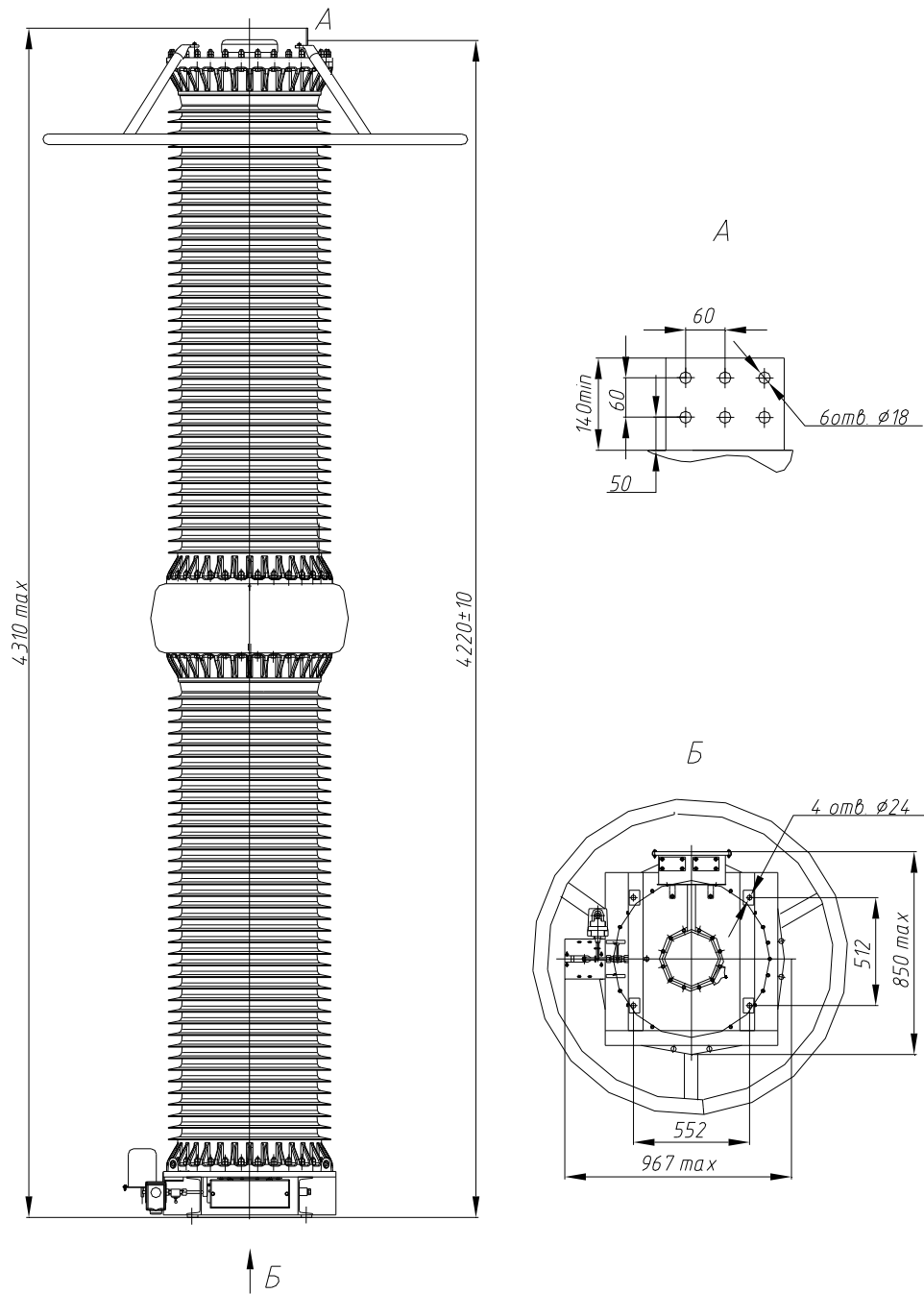


Тип изделия.....	НКГ – 362 II II У I
№ чертежа.....	ВЛИЕ.671245.012-01
Номинальное напряжение обмотки, В	
первичной.....	330000/ $\sqrt{3}$
вторичной основной.....	100/ $\sqrt{3}$
вторичной дополнительной.....	100
Количество вторичных обмоток	
основная.....	2
дополнительная.....	1
Номинальная мощность дополнительной	
вторичной обмотки, В·А.....	1200
в классе точности.....	3P
Предельная мощность трансформатора, ВА..	2500
Минимальное нормированное значение	
удельной длины пути утечки, см.....	2,5
Испытательное напряжение, кВ	
одноминутное.....	510
грозового импульса	
полного.....	1175
срезанного.....	1300
Режим нейтрали сети.....	эффективно заземленная
Сейсмостойкость, бал.....	8
Рабочее давление элегаза (избыточное), МПа	0,4±0,01
Масса трансформатора, кг.....	1797
Масса блока, кг.....	946
Габаритные размеры, мм.....	967 x 4220 x 4310
Установочные размеры, мм.....	512 x 552

Предназначен для применения в электрических цепях переменного тока частотой 50 или 60 Гц, с номинальным напряжением 500 кВ с целью передачи сигнала измерительной информации приборам измерения, защиты, автоматики, сигнализации и управления.

ГАБАРИТНЫЕ, УСТАНОВОЧНЫЕ И ПРИСОЕДИНИТЕЛЬНЫЕ РАЗМЕРЫ
Трансформатор напряжения

НКГ - 362 II II У I



Украина, 69069, г. Запорожье, Днепропетровское шоссе, 13
Телефоны для информации: (061) 220-64-09, 220-63-72, 220-63-39
<http://www.zva.zp.ua> E-mail: office@zva.zp.ua