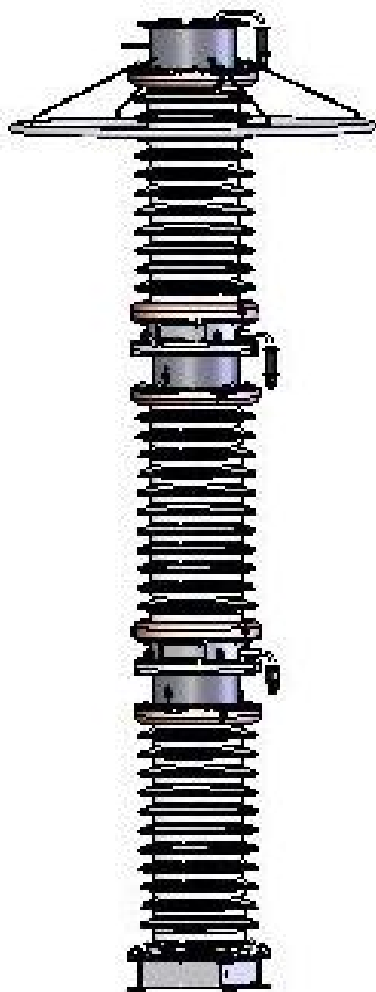


Трансформаторы напряжения антирезонансные



Командитное общество
"Запорожский завод высоковольт-
ной аппаратуры - Вакатов" и
компания"



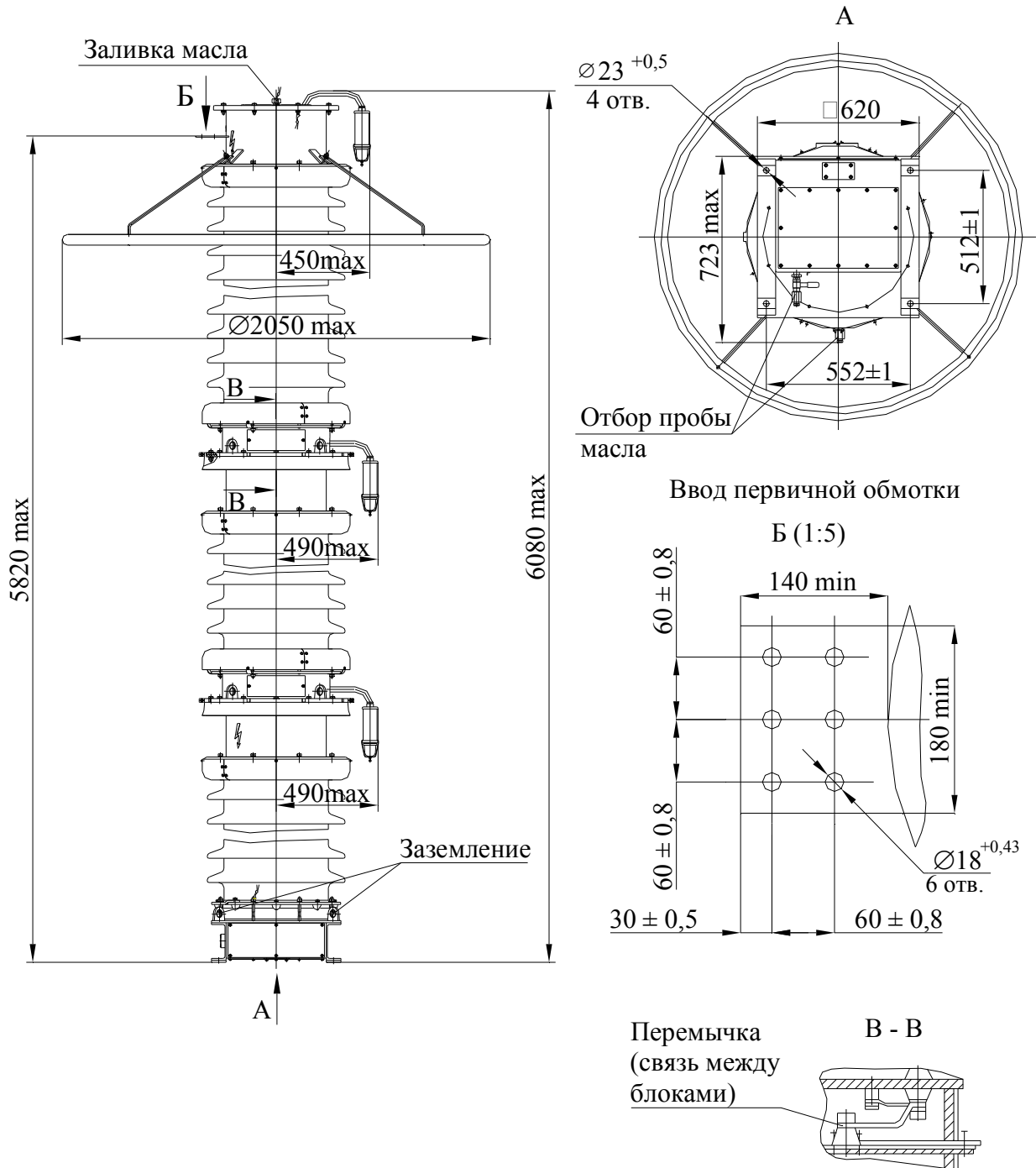
Предназначен для применения
в электрических цепях пере-
менного тока частотой 50 Гц
или 60 Гц с целью передачи
сигнала измерительной инфор-
мации приборам измерения,
защиты, автоматики, сигнали-
зации и управления.

НКФА - 525 I УХЛ1 0,2 или 0,5
НКФА - 525 I Т1 0,2 или 0,5

Тип изделия.....	НКФА - 525 I УХЛ 1, Т1 (классы точности 0,2 или 0,5)	
ТУ.....	ТУ.У 31.1-05755559-011:2007	
№ чертежа.....	ВЛИЕ.671246.007	
Номинальное напряжение обмоток, В		
первичной.....	500000 : $\sqrt{3}$	
вторичных основных.....	100 : $\sqrt{3}$	
вторичной дополнительной.....	100	
Количество вторичных обмоток		
основных.....	2	
дополнительных.....	1	
Номинальная мощность вторичных основных обмоток в классе точности, В·А		
0,2.....	50	0,2..... -
0,5.....	100	0,5..... 200
1,0.....	200	1,0..... 400
3,0.....	600	3,0..... 1000
Номинальная мощность вторичной дополнительной обмотки, В·А.....	1000	
в классе точности.....	3Р	
Наибольшее рабочее напряжение, кВ.....	525	
Предельная мощность, В·А.....	2000	
Мощность основных вторичных обмоток при одновременном включении на них нагрузки, В·А.		
в классе точности.....	0,2 - 30/20 или 0,5 - 150/50	
Минимальное нормированное значение удельной длины пути утечки, мм/кВ.....	16	
Испытательное напряжение, кВ		
грозового импульса внутренней и внешней изоляции (среднеквадратичное значение)		
- полный импульс.....	1550	
- срезанный импульс.....	1800	
одноминутное промышленной частоты (амплитудное значение).....	680	
коммутационного импульса в сухом состоянии и под дождем.....	1175	
внешней изоляции на отсутствие видимой короны.....	334	
Масса, кг		
- трансформатора с маслом, не более.....	2400	
- масла.....	720	
Габаритные размеры, мм.....	D2050 x 6080	
Установочные размеры, мм.....	512 x 552; 4 отв. D 23	

ГАБАРИТНЫЕ, УСТАНОВОЧНЫЕ И ПРИСОЕДИТЕЛЬНЫЕ РАЗМЕРЫ
Трансформаторы напряжения антирезонансные

НКФА - 525 I УХЛ 1
НКФА - 525 I T 1



Украина, 69069, г. Запорожье, Днепропетровское шоссе, 13
 Телефоны для информации: (061) 220-64-09, 220-63-72, 220-63-39
<http://www.zva.zp.ua> E-mail: office@zva.zp.ua