

Трансформаторы напряжения антирезонансные



НКФА - 245 II УХЛ 1 - Г 0,2

Коммандитное общество
"Запорожский завод высоковольт-
ной аппаратуры - Вакатов" и
компания"

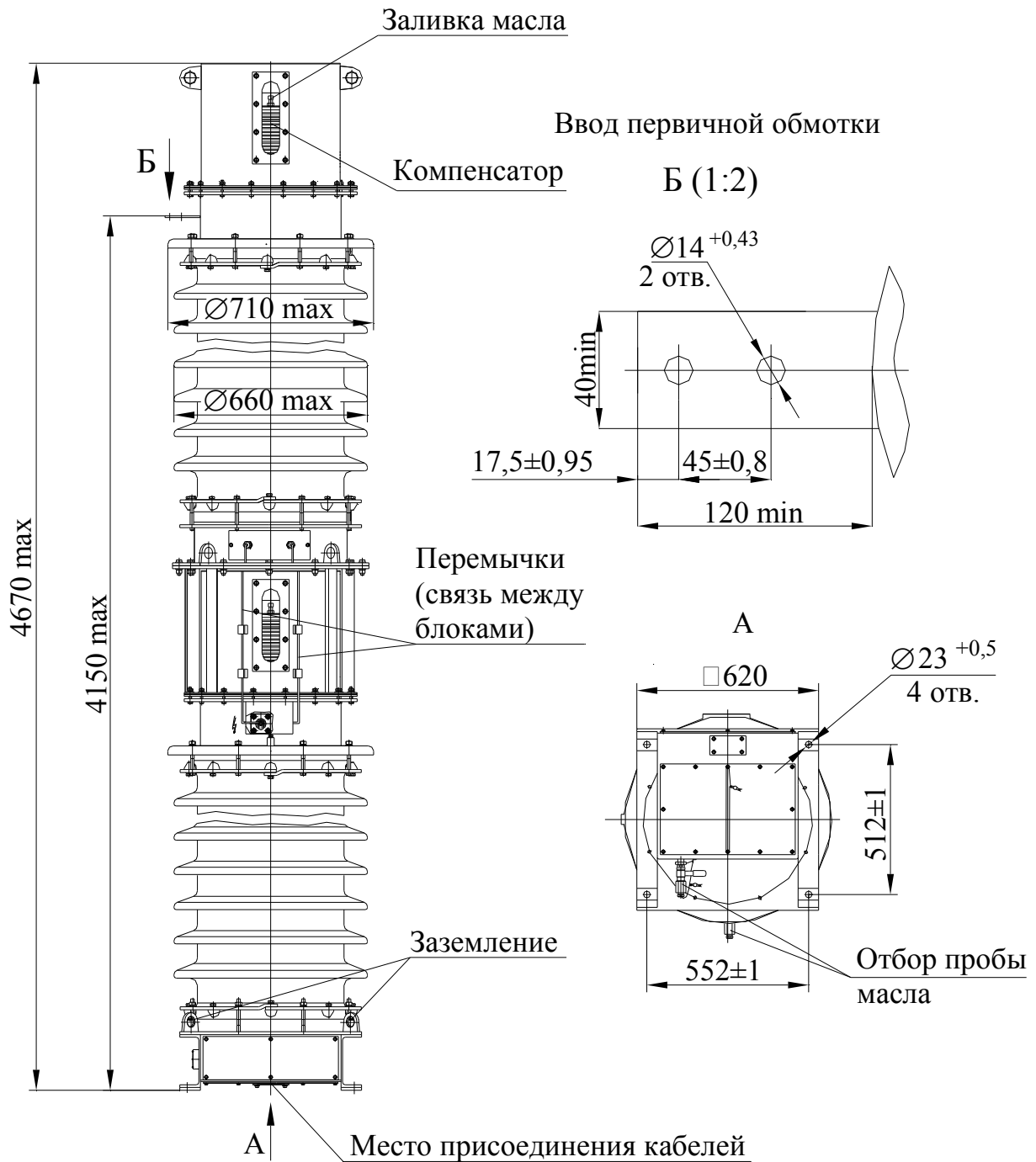


Предназначен для применения
в электрических цепях пере-
менного тока частотой 50 Гц
или 60 Гц с целью передачи
сигнала измерительной инфор-
мации приборам измерения,
защиты, автоматики, сигнали-
зации и управления.

Тип изделия.....	НКФА - 245 II УХЛ 1 - Г (класс точности 0,2)
ТУ.....	ТУ.У 31.1-05755559-011:2007
№ чертежа.....	ВЛИЕ.671244.017
Номинальное напряжение обмоток, В	
первичной.....	22000: $\sqrt{3}$
вторичных основных.....	100: $\sqrt{3}$
вторичной дополнительной.....	100
Количество вторичных обмоток	
основных.....	2
дополнительных.....	1
Номинальная мощность вторичных основных обмоток в классе точности, В·А	
0,2.....	100
0,5.....	200
1,0.....	400
3,0.....	1000
Номинальная мощность вторичной дополнительной обмотки, В·А.....	
	1200
в классе точности.....	
	3Р
Наибольшее рабочее напряжение, кВ.....	
	252
Предельная мощность, В·А.....	
	2000
Мощность в классе точности 0,2 основных вторичных обмоток при одновременном включении на них нагрузки, В·А.....	
	75/25
Минимальное нормированное значение удельной длины пути утечки, мм/кВ.....	
	22,5
Испытательное напряжение, кВ	
грозового импульса внутренней и внешней изоляции (среднеквадратичное значение)	
- полный импульс.....	1050
- срезанный импульс.....	1130
одноминутное промышленной частоты (амплитудное значение).....	
	460
Масса, кг	
- трансформатора с маслом, не более.....	
	1705
- масла	
	480
Габаритные размеры, мм.....	
	D710 x 4670
Установочные размеры, мм.....	
	512 x 552; 4 отв. D 23

ГАБАРИТНЫЕ, УСТАНОВОЧНЫЕ И ПРИСОЕДИНИТЕЛЬНЫЕ РАЗМЕРЫ Трансформаторы напряжения антирезонансные

НКФА - 245 II УХЛ 1 - Г



Украина, 69069, г. Запорожье, Днепропетровское шоссе, 13
Телефоны для информации: (061) 220-64-09, 220-63-72, 220-63-39
<http://www.zva.zp.ua> E-mail: office@zva.zp.ua