

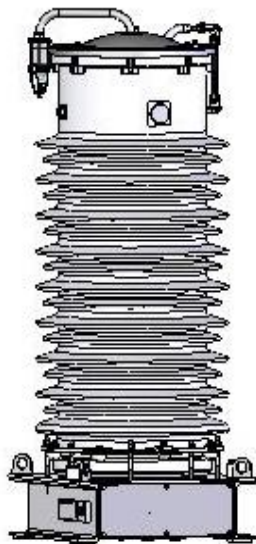
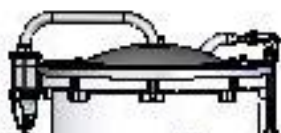


Трансформаторы напряжения

НКФ – 72,5 IV У1, Т1 0,5

НКФ – 72,5 IV У1- И, Т1-И 0,5

Коммандитное общество
"Запорожский завод высоковольт-
ной аппаратуры - Вакатов" и
компания"

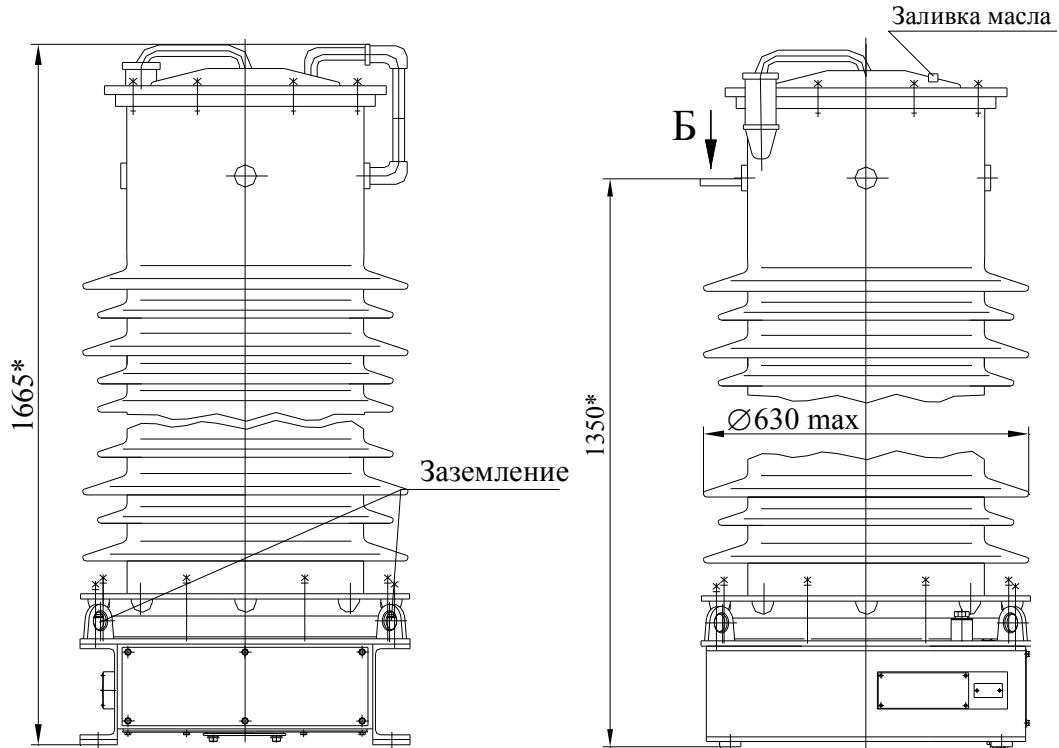


Предназначен для применения в
электрических цепях переменного
тока частотой 50 Гц или 60 Гц с
целью передачи сигнала измери-
тельной информации приборам
измерения, защиты, автоматики,
сигнализации и управления.

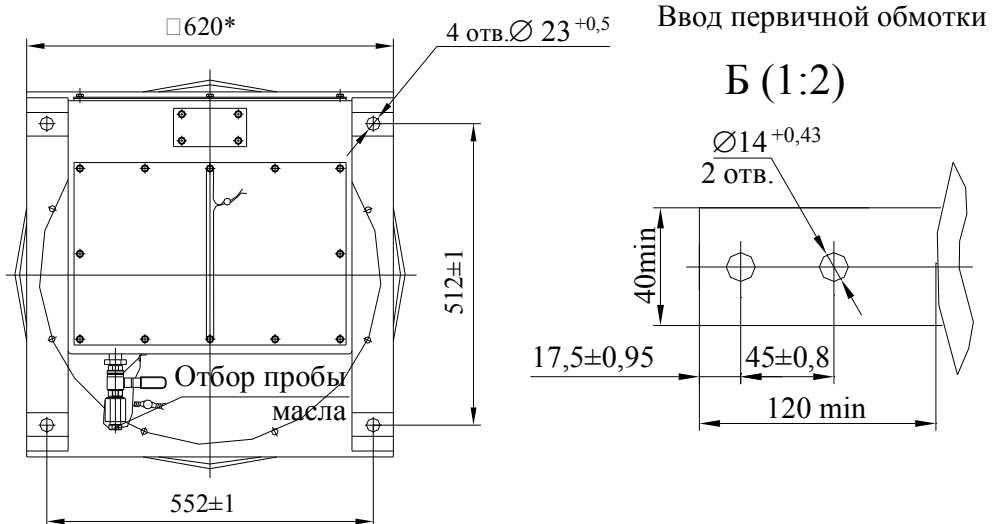
Тип изделия.....	НКФ – 72,5 IV У1, Т1, У1-И, Т1-И (класс точности 0,5)
ТУ.....	ТУ У 05755559.006-96
№ чертежа.....	ВЛИЕ.671243.002
Номинальное напряжение обмоток, В	
первичной.....	66000: $\sqrt{3}$
вторичной основной.....	100: $\sqrt{3}$
вторичной дополнительной.....	100
Номинальная мощность вторичной основной обмотки в классе точности, В-А	
0,5.....	400
1,0.....	600
3,0.....	1200
Номинальная мощность вторичной дополнительной обмотки, В-А.....	
в классе точности.....	3Р
Наибольшее рабочее напряжение, кВ.....	72,5
Предельная мощность, В-А.....	2500
Минимальное нормированное значение удельной длины пути утечки, мм/кВ.....	38
Испытательное напряжение, кВ	
грозового импульса внутренней и внешней изоляции (среднеквадратичное значение)	
- полный импульс.....	280
- срезанный импульс.....	325
одноминутное промышленной частоты (амплитудное значение).....	
.....	115
Масса, кг	
- трансформатора с маслом, не более.....	600
- масла	155
Габаритные размеры, мм.....	D630 x 1665
Установочные размеры, мм.....	512 x 552; 4 отв, D 23

ГАБАРИТНЫЕ, УСТАНОВОЧНЫЕ И ПРИСОЕДИНИТЕЛЬНЫЕ РАЗМЕРЫ
Трансформаторы напряжения

НКФ - 72,5 IV У1, Т1
НКФ - 72,5 IV У1- И, Т1-И



↑
A
A



Украина, 69069, г. Запорожье, Днепропетровское шоссе, 13
 Телефоны для информации: (061) 220-64-09, 220-63-72, 220-63-39
<http://www.zva.zp.ua> E-mail: office@zva.zp.ua