



# Трансформаторы напряжения

НКФ – 170 IV У1 - Г 0,2 или 0,5

НКФ – 170 IV ХЛ1 - Г 0,2 или 0,5

Коммандитное общество  
"Запорожский завод высоковольт-  
ной аппаратуры - Вакатов" и  
компания"

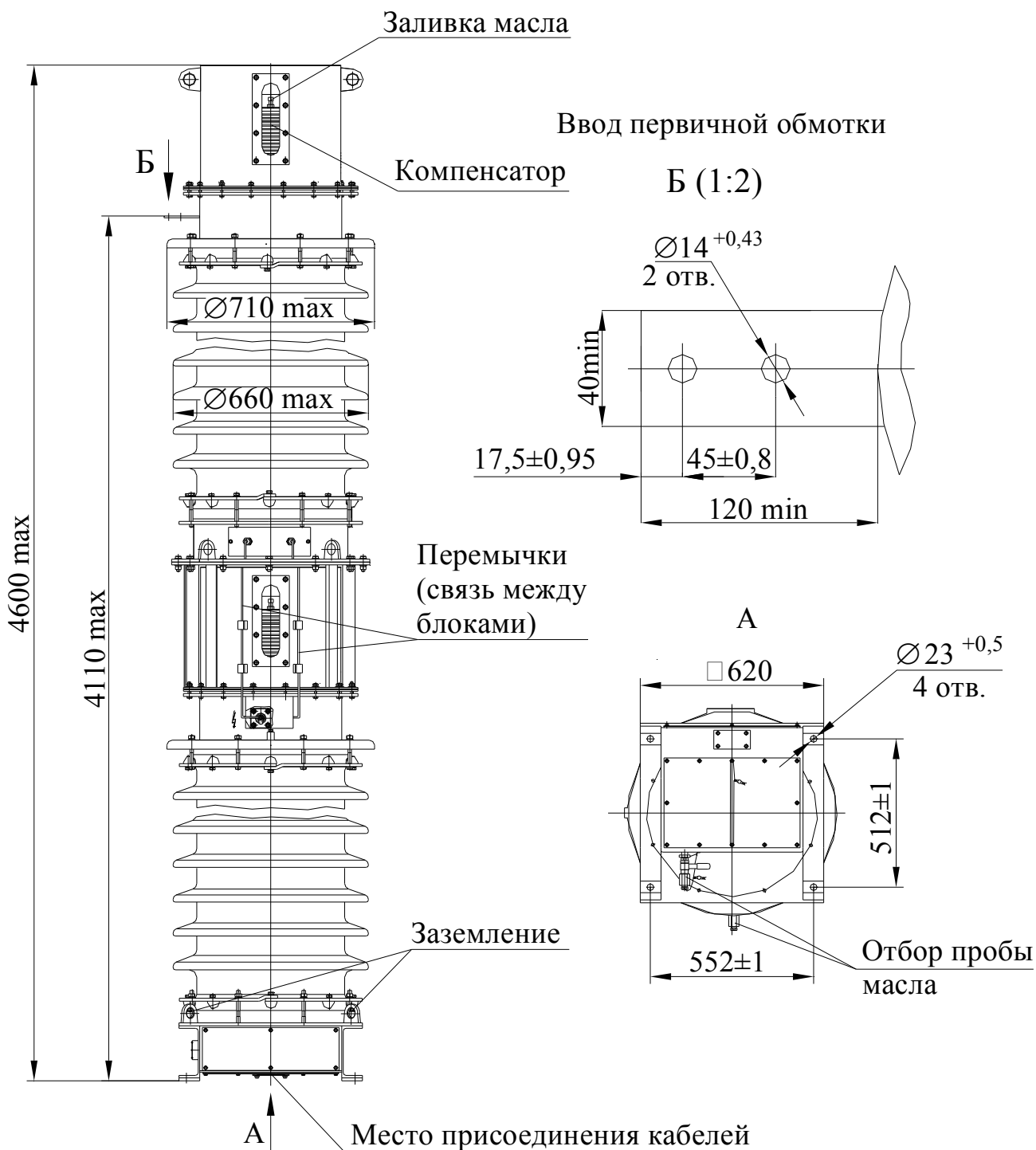


Тип изделия.....	НКФ – 170 IV У1-Г, ХЛ1-Г (классы точности 0,2 или 0,5)	
ТУ.....	ТУ У 05755559.006-96	
№ чертежа.....	ВЛИЕ.671244.018	
Номинальное напряжение обмоток, В		
первичной.....	150000 : $\sqrt{3}$	
вторичной основной.....	100 : $\sqrt{3}$	
вторичной дополнительной.....	100	
Номинальная мощность вторичной основной обмотки в классе точности, В·А		
0,2.....	100	0,2..... -
0,5.....	200	0,5..... 400
1,0.....	400	1,0..... 600
3,0.....	1000	3,0..... 1200
Номинальная мощность вторичной дополнительной обмотки, В·А.....		
0,2 – 1000; 0,5-1200		
в классе точности.....		
3Р		
Наибольшее рабочее напряжение, кВ.....		
172		
Предельная мощность, В·А.....		
2500		
Минимальное нормированное значение удельной длины пути утечки, мм/кВ.....		
31		
Испытательное напряжение, кВ		
грозового импульса внутренней и внешней изоляции (среднеквадратичное значение)		
- полный импульс.....		
650		
- срезанный импульс.....		
750		
одноминутное промышленной частоты (амплитудное значение).....		
275		
Масса, кг		
- трансформатора с маслом,		
не более.....		
1580		
- масла .....		
480		
Габаритные размеры, мм.....		
D710 x 4600		
Установочные размеры, мм.....		
512 x 552; 4 отв. D 23		

Предназначен для применения в  
электрических цепях переменного  
тока частотой 50 Гц или 60 Гц с  
целью передачи сигнала измери-  
тельной информации приборам  
измерения, защиты, автоматики,  
сигнализации и управления.

**ГАБАРИТНЫЕ, УСТАНОВОЧНЫЕ И ПРИСОЕДИНИТЕЛЬНЫЕ РАЗМЕРЫ**  
**Трансформаторы напряжения**

**НКФ - 170 IV У1 - Г**  
**НКФ - 170 IV ХЛ1 - Г**



Украина, 69069, г. Запорожье, Днепропетровское шоссе, 13  
 Телефоны для информации: (061) 220-64-09, 220-63-72, 220-63-39  
<http://www.zva.zp.ua> E-mail: office@zva.zp.ua