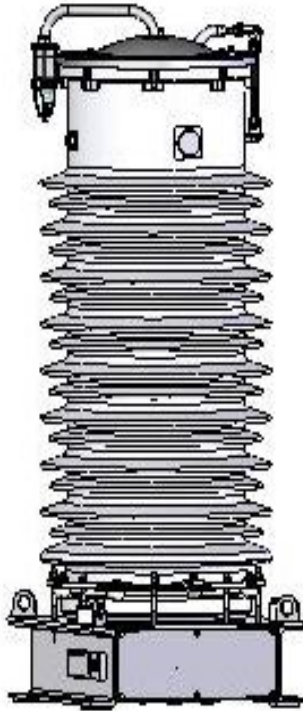




Коммандитное общество
"Запорожский завод высоковольт-
ной аппаратуры - Вакатов" и
компания"

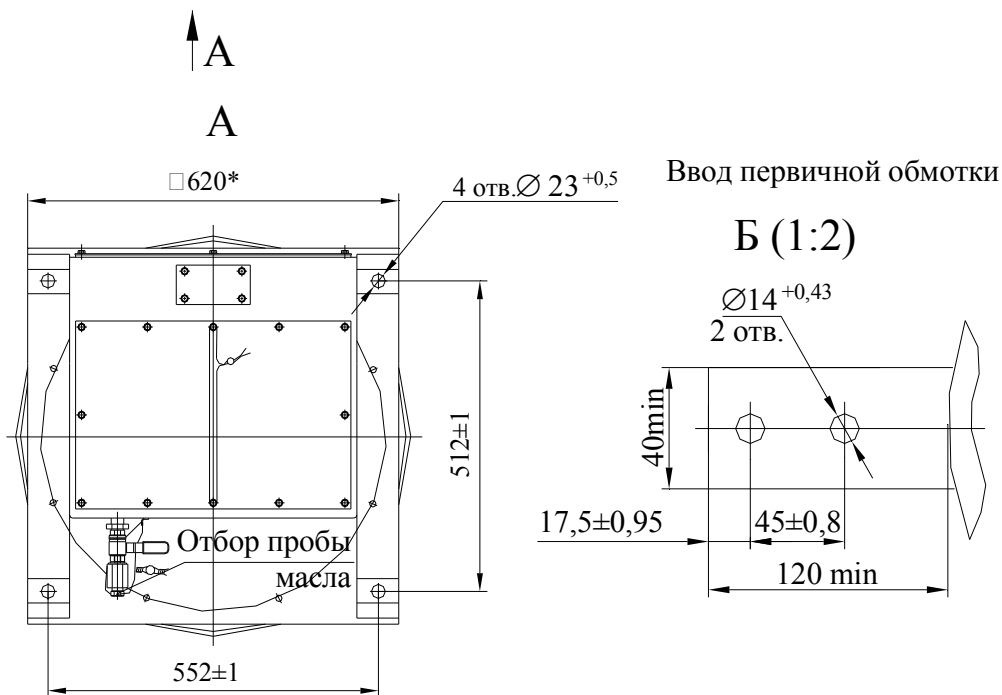
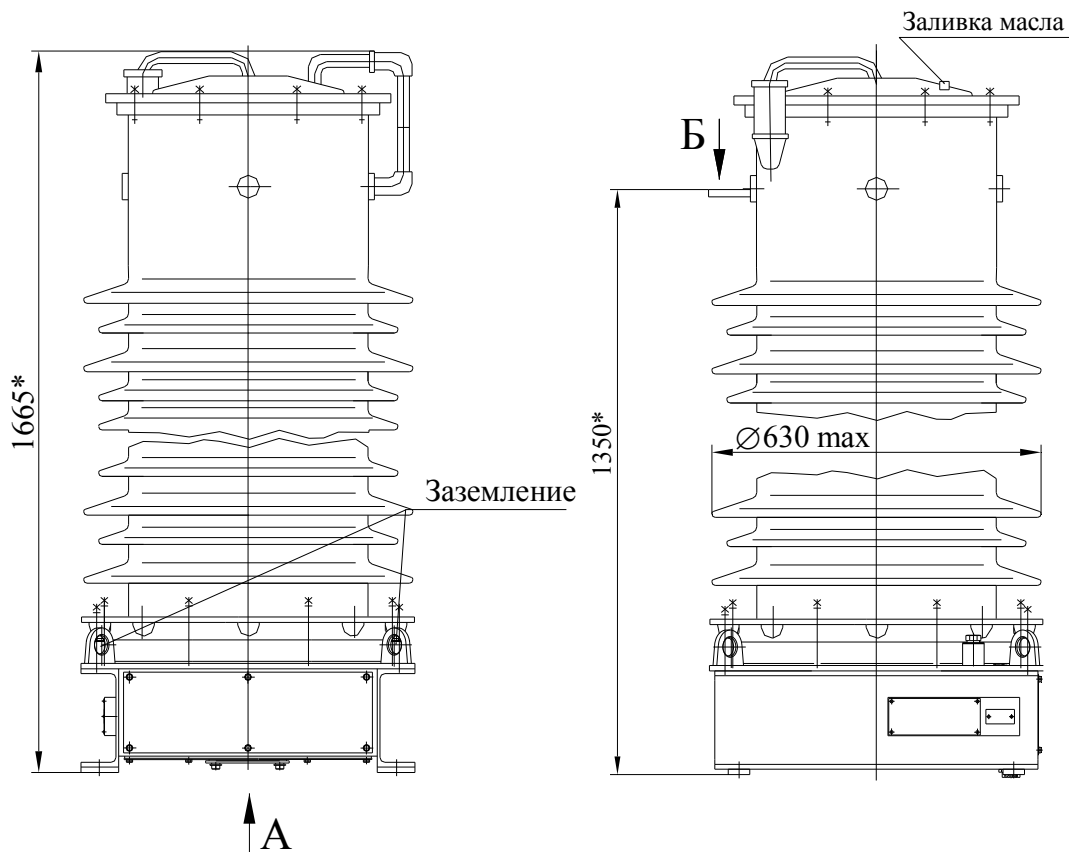


Предназначен для применения в
электрических цепях переменного
тока частотой 50 Гц или 60 Гц с
целью передачи сигнала измери-
тельной информации приборам
измерения, защиты, автоматики,
сигнализации и управления.

Трансформаторы напряжения НКФ – 123 II У1 - М 0,2 или 0,5

Тип изделия.....	НКФ – 123 II У1-М (классы точности 0,2 или 0,5)	
ТУ.....	ТУ У 05755559.006-96	
№ чертежа.....	ВЛИЕ.671243.008	
Номинальное напряжение обмоток, В		
первичной.....	110000: $\sqrt{3}$	
вторичных основных.....	100: $\sqrt{3}$	
вторичной дополнительной.....	100	
Количество вторичных обмоток		
основных.....	2	
дополнительных.....	1	
Номинальная мощность вторичной основной обмотки в классе точности, В·А		
0,2.....	100	0,2..... -
0,5.....	200	0,5..... 400
1,0.....	400	1,0..... 600
3,0.....	1000	3,0..... 1200
Номинальная мощность вторичной дополнительной обмотки, В·А.....	0,2 – 1000; 0,5-1200	
в классе точности.....	3Р	
Наибольшее рабочее напряжение, кВ.....	126	
Предельная мощность, В·А.....	2500	
Минимальное нормированное значение удельной длины пути утечки, мм/кВ.....	22,5	
Испытательное напряжение, кВ		
грозового импульса внутренней и внешней изоляции (среднеквадратичное значение)		
- полный импульс.....	450	
- срезанный импульс.....	520	
одноминутное промышленной частоты (амплитудное значение).....	230	
Масса, кг		
- трансформатора с маслом, не более.....	610	
- масла	155	
Габаритные размеры, мм.....	D630 x 1665	
Установочные размеры, мм.....	512 x 552; 4 отв. D 23	

ГАБАРИТНЫЕ, УСТАНОВОЧНЫЕ И ПРИСОЕДИНИТЕЛЬНЫЕ РАЗМЕРЫ
Трансформаторы напряжения
НКФ - 123 II У1 - М



Украина, 69069, г. Запорожье, Днепропетровское шоссе, 13
 Телефоны для информации: (061) 220-64-09, 220-63-72, 220-63-39
<http://www.zva.zp.ua> E-mail: office@zva.zp.ua