

Трансформаторы напряжения

НКФ – 123 III У1 - Г 0,2 или 0,5



Коммандитное общество
"Запорожский завод высоковольт-
ной аппаратуры - Вакатов" и
компания"

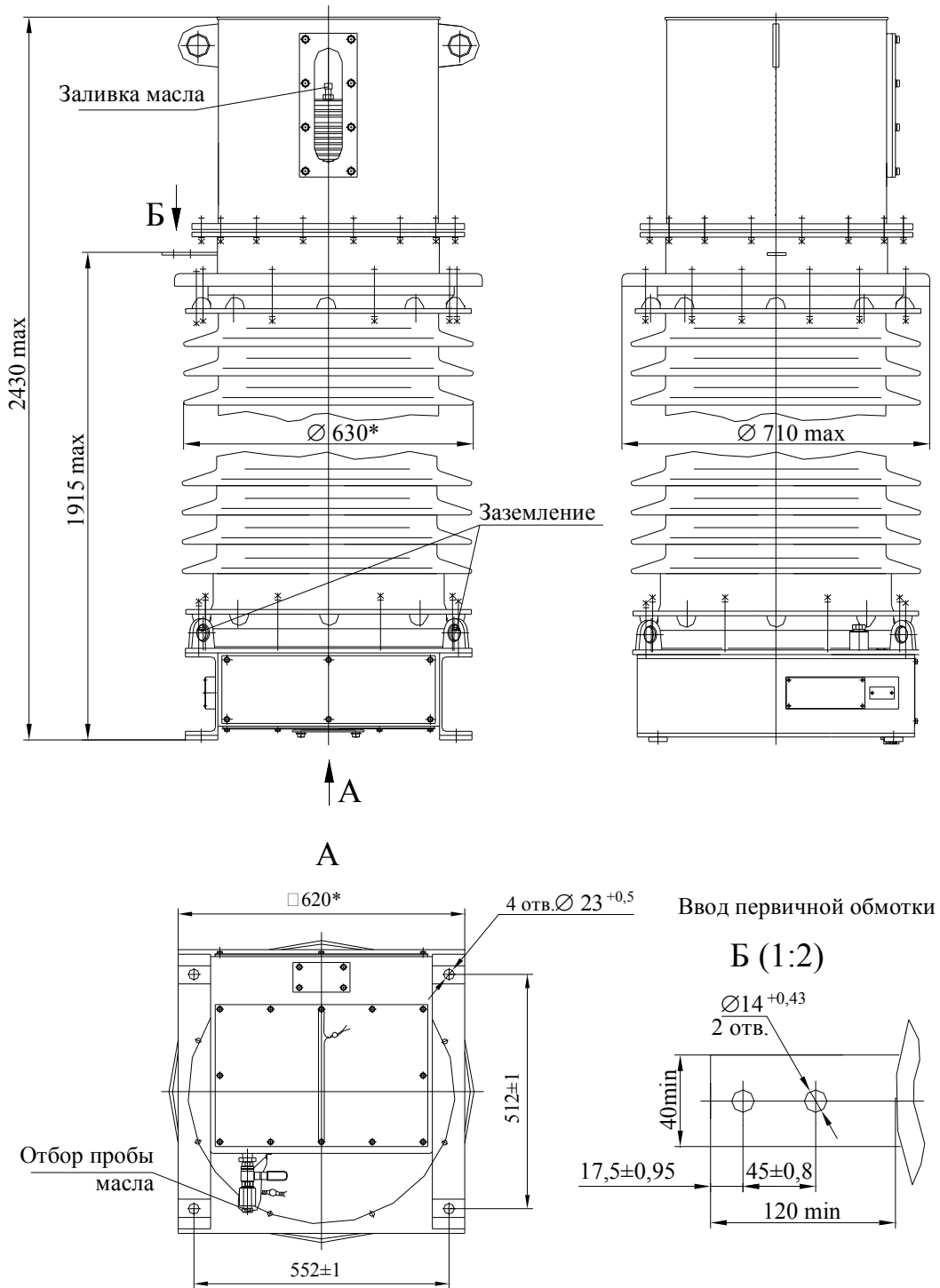


Предназначен для применения в
электрических цепях переменного
тока частотой 50 Гц или 60 Гц с
целью передачи сигнала измери-
тельной информации приборам
измерения, защиты, автоматики,
сигнализации и управления.

| | | |
|---|---|---------------|
| Тип изделия..... | НКФ – 123 III У1 - Г (классы точности 0,2 или 0,5) | |
| ТУ..... | ТУ У 05755559.006-96 | |
| № чертежа..... | ВЛИЕ.671243.011 | |
| Номинальное напряжение обмоток, В | | |
| первичной..... | 110000 : $\sqrt{3}$ | |
| вторичной основной..... | 100 : $\sqrt{3}$ | |
| вторичной дополнительной..... | 100 | |
| Номинальная мощность вторичной основной обмотки в классе точности, В·А | | |
| 0,2..... | 100 | 0,2..... - |
| 0,5..... | 200 | 0,5..... 400 |
| 1,0..... | 400 | 1,0..... 600 |
| 3,0..... | 1000 | 3,0..... 1200 |
| Номинальная мощность вторичной дополнительной обмотки, В·А..... | 0,2 – 1000; 0,5-1200 | |
| в классе точности..... | 3Р | |
| Наибольшее рабочее напряжение, кВ..... | 126 | |
| Предельная мощность, В·А..... | 2500 | |
| Минимальное нормированное значение удельной длины пути утечки, мм/кВ..... | 31 | |
| Испытательное напряжение, кВ | | |
| грозового импульса внутренней и внешней изоляции (среднеквадратичное значение) | | |
| - полный импульс..... | 450 | |
| - срезанный импульс..... | 520 | |
| одноминутное промышленной частоты (амплитудное значение)..... | 230 | |
| Масса, кг | | |
| - трансформатора с маслом, не более..... | 795 | |
| - масла | 260 | |
| Габаритные размеры, мм..... | D710 x 2430 | |
| Установочные размеры, мм..... | 512 x 552; 4 отв. D 23 | |

ГАБАРИТНЫЕ, УСТАНОВОЧНЫЕ И ПРИСОЕДИНИТЕЛЬНЫЕ РАЗМЕРЫ
Трансформаторы напряжения

НКФ - 123 III У1 - Г



Украина, 69069, г. Запорожье, Днепропетровское шоссе, 13
Телефоны для информации: (061) 220-64-09, 220-63-72, 220-63-39
<http://www.zva.zp.ua> E-mail: office@zva.zp.ua