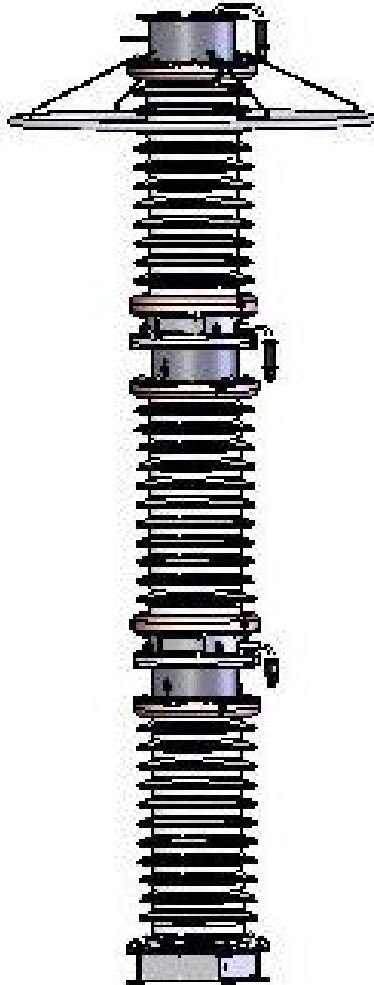




# Трансформаторы напряжения НKF-M - 525 II У1 0,5 или 1,0 НKF-M - 525 II ХЛ1 0,5 или 1,0

Коммандитное общество  
"Запорожский завод высоковольт-  
ной аппаратуры - Вакатов" и  
компания"

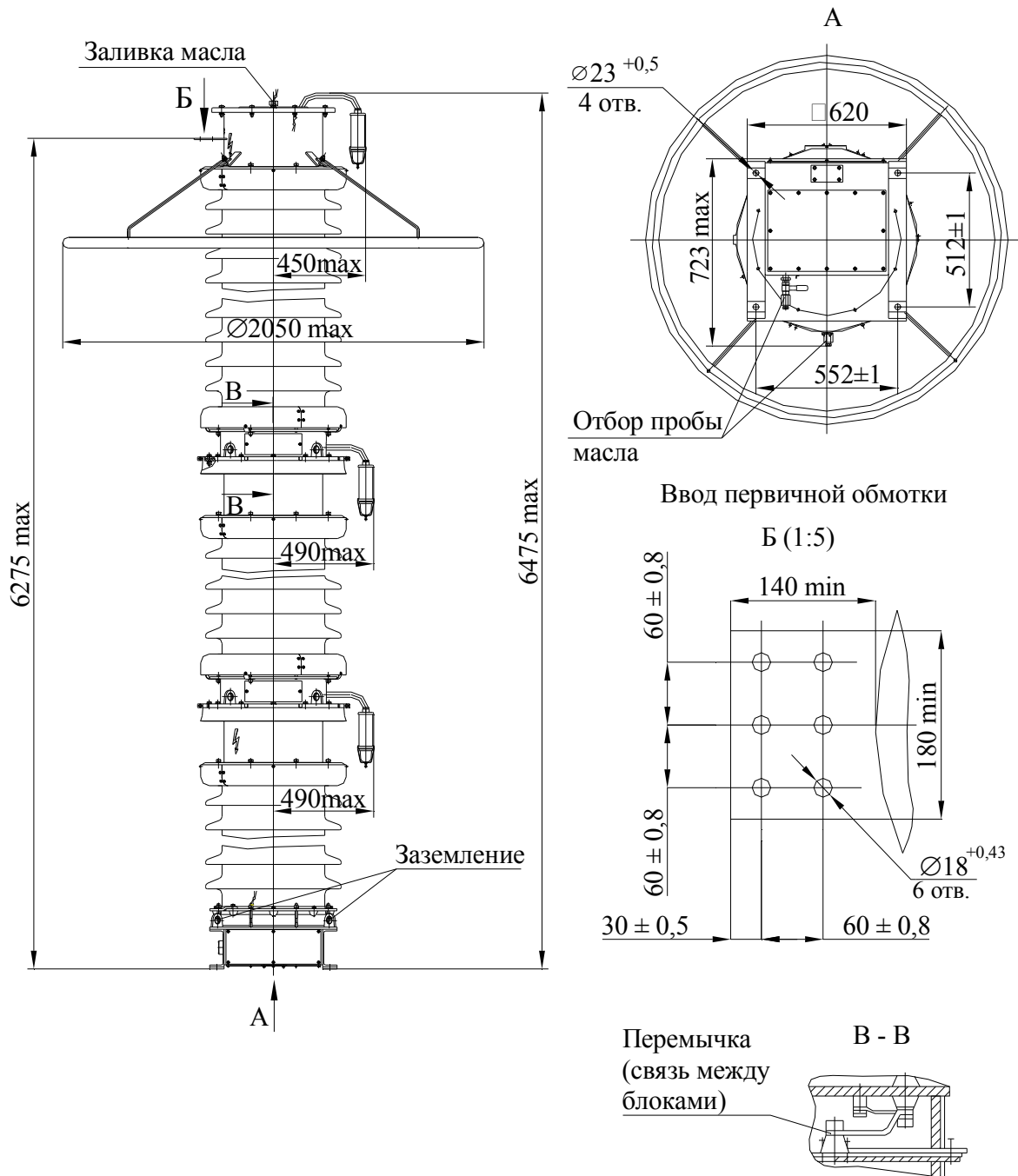


Предназначен для применения в эле-  
ктрических цепях переменного тока  
частотой 50 Гц или 60 Гц с целью пе-  
редачи сигнала измерительной ин-  
формации приборам измерения, за-  
щиты, автоматики, сигнализации и  
управления.

Тип изделия.....	НKF-M - 525 II У1, ХЛ1 (классы точности 0,5 или 1,0)	
ТУ.....	ТУ У 31.1- 05755559-001-2001	
№ чертежа.....	ВЛИЕ.671246.005	
Номинальное напряжение обмоток, В		
первичной.....	500000: $\sqrt{3}$	
вторичной основной.....	100: $\sqrt{3}$	
вторичной дополнительной.....	100	
Номинальная мощность вторичной основной обмотки в классе точности, В-А		
0,5.....	200	0,5..... -
1,0.....	400	1,0..... 500
3,0.....	1000	3,0..... 1000
Номинальная мощность вторичной дополнительной обмотки, В-А.....	1000	
в классе точности.....	3Р	
Наибольшее рабочее напряжение, кВ.....	525	
Предельная мощность, В-А.....	2500	
Минимальное нормированное значение удельной длины пути утечки, мм/кВ		
изоляции, см/кВ.....	22,5	
Испытательное напряжение, кВ		
грозового импульса внутренней и внешней изоляции (среднеквадратичное значение)		
- полный импульс.....	1550	
- срезанный импульс.....	1800	
одноминутное промышленной частоты (амплитудное значение).....	680	
коммутационного импульса в сухом состоянии и под дождем.....	1175	
внешней изоляции на отсутствие видимой короны.....	334	
Масса, кг		
- трансформатора с маслом, не более.....	2300	
- масла .....	780	
Габаритные размеры, мм.....	D2050 x 6475;	
Установочные размеры, мм.....	512 x 552; 4 отв. D 23	

# ГАБАРИТНЫЕ, УСТАНОВОЧНЫЕ И ПРИСОЕДИТЕЛЬНЫЕ РАЗМЕРЫ Трансформаторы напряжения

НКФ-М - 525 II У1  
НКФ-М - 525 II ХЛ1



Украина, 69069, г. Запорожье, Днепропетровское шоссе, 13  
Телефоны для информации: (061) 220-64-09, 220-63-72, 220-63-39  
<http://www.zva.zp.ua> E-mail: [office@zva.zp.ua](mailto:office@zva.zp.ua)