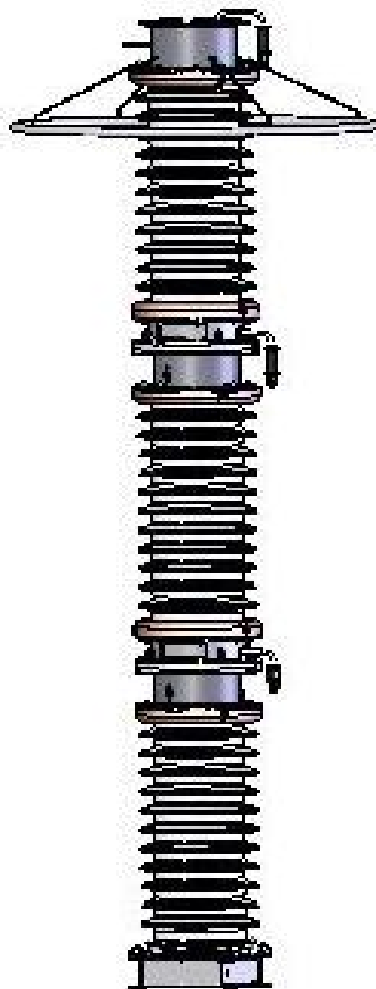


Трансформаторы напряжения



Командитное общество
"Запорожский завод высоковольтной аппаратуры - Вакатов" и компания"



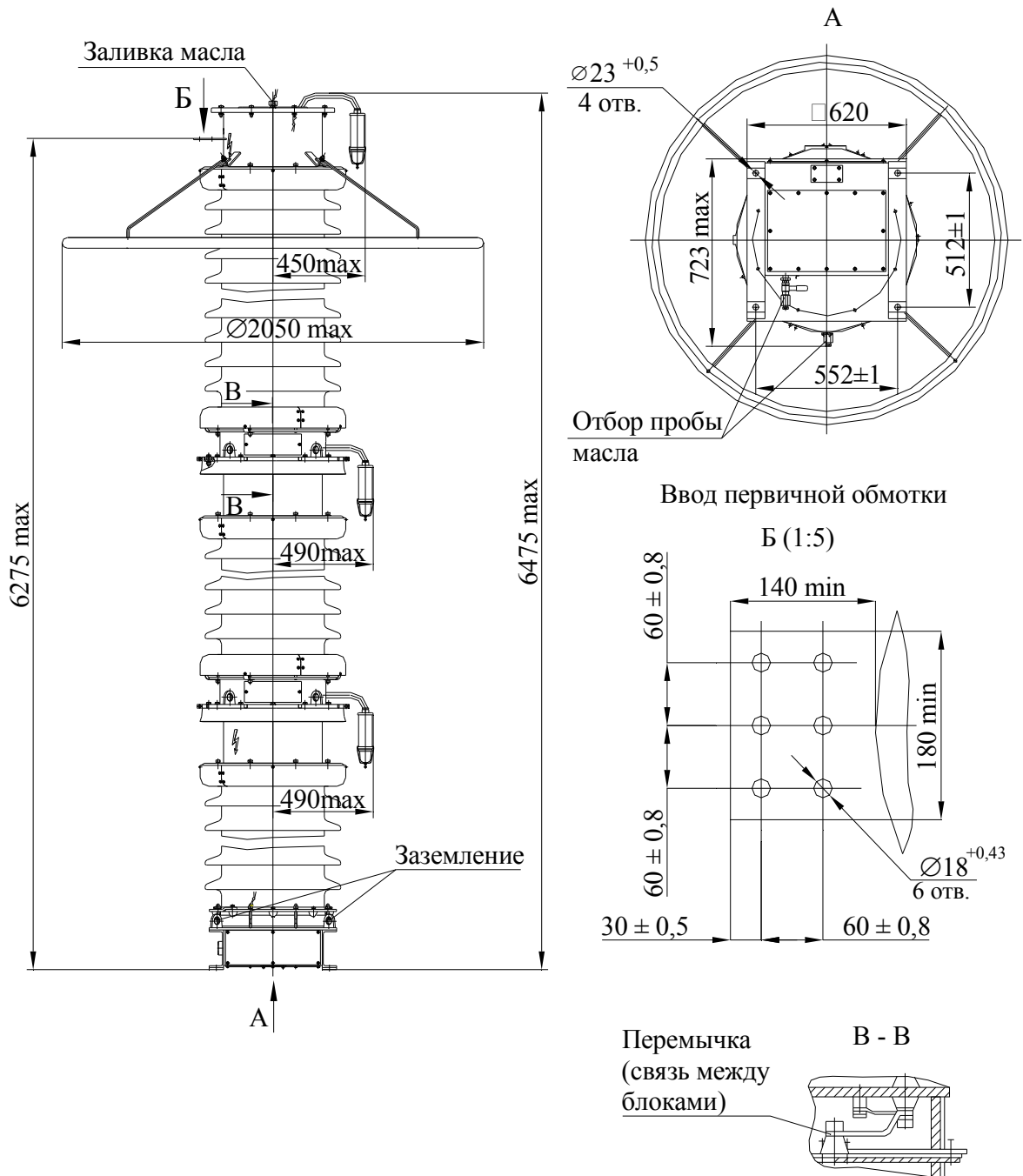
Предназначен для применения в электрических цепях переменного тока частотой 50 Гц или 60 Гц с целью передачи сигнала измерительной информации приборам измерения, защиты, автоматики, сигнализации и управления.

НКФ-М - 525 II У1 0,2
НКФ-М - 525 II ХЛ1 0,2

Тип изделия.....	НКФ-М - 525 II У1, ХЛ1 (класс точности 0,2)
ТУ.....	ТУ У 31.1- 05755559-001-2001
№ чертежа.....	ВЛИЕ.671246.005
Номинальное напряжение обмоток, В	
первичной.....	500000 : $\sqrt{3}$
вторичной основной.....	100 : $\sqrt{3}$
вторичной дополнительной.....	100
Номинальная мощность вторичной основной обмотки в классе точности, В·А	
0,2.....	50
0,5.....	100
1,0.....	200
3,0.....	600
Номинальная мощность вторичной дополнительной обмотки, В·А.....	1000
в классе точности.....	3Р
Наибольшее рабочее напряжение, кВ.....	525
Предельная мощность, В·А.....	2500
Минимальное нормированное значение удельной длины пути утечки, мм/кВ.....	22,5
Испытательное напряжение, кВ	
грозового импульса внутренней и внешней изоляции (среднеквадратичное значение)	
- полный импульс.....	1550
- срезанный импульс.....	1800
одноминутное промышленной частоты (амплитудное значение).....	680
коммутационного импульса в сухом состоянии и под дождем.....	1175
внешней изоляции на отсутствие видимой короны.....	334
Масса, кг	
- трансформатора с маслом, не более.....	2300
- масла	780
Габаритные размеры, мм.....	D2050 x 6475;
Установочные размеры, мм.....	512 x 552; 4 отв. D 23

ГАБАРИТНЫЕ, УСТАНОВОЧНЫЕ И ПРИСОЕДИНИТЕЛЬНЫЕ РАЗМЕРЫ Трансформаторы напряжения

НКФ-М - 525 II У1
НКФ-М - 525 II ХЛ1



Украина, 69069, г. Запорожье, Днепропетровское шоссе, 13
Телефоны для информации: (061) 220-64-09, 220-63-72, 220-63-39
<http://www.zva.zp.ua> E-mail: office@zva.zp.ua