

# Трансформаторы напряжения

## НКФ-М – 420 I У1 0,5



Коммандитное общество  
"Запорожский завод высоковольтной  
аппаратуры - Вакатов" и компания"

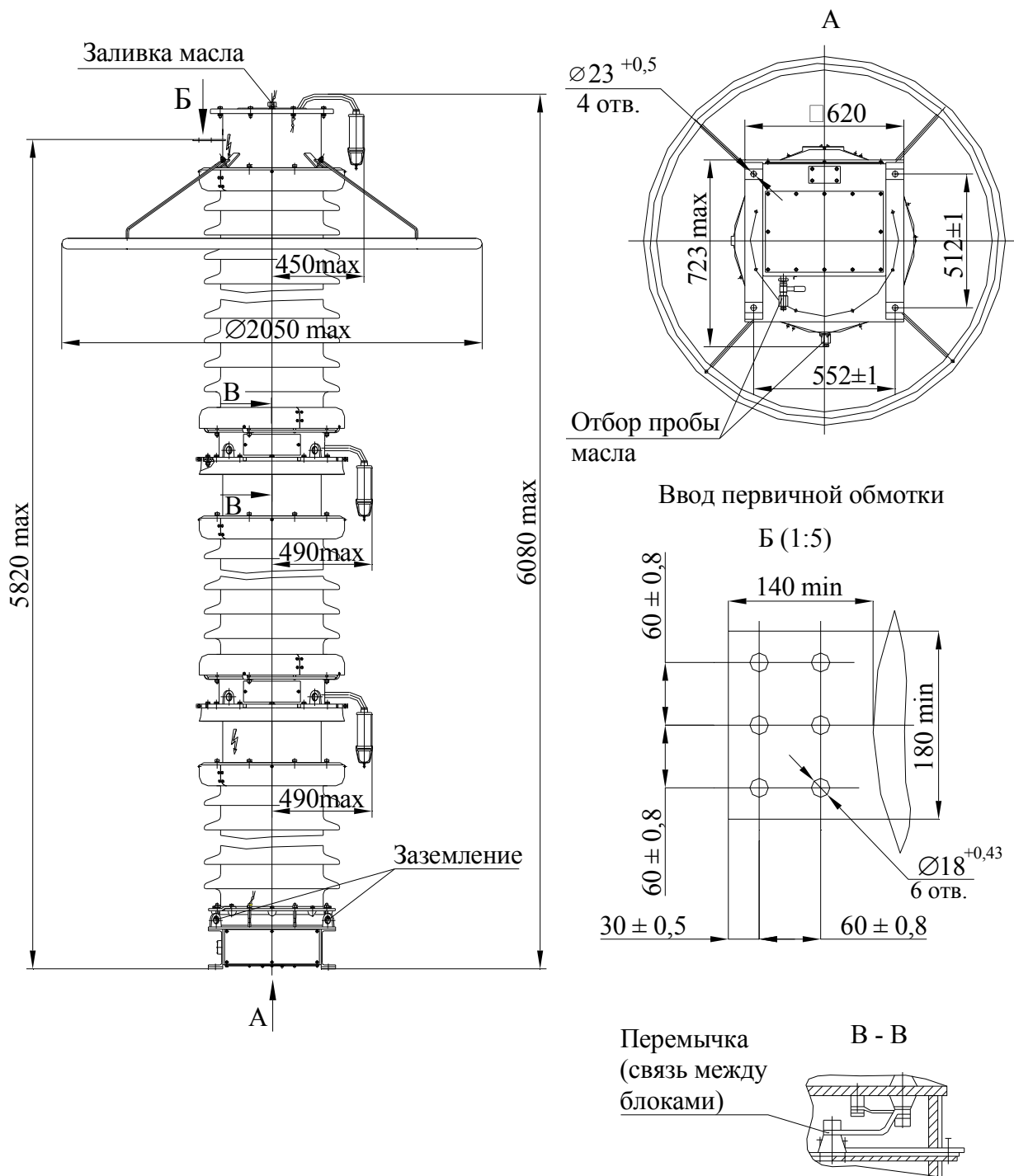


Предназначен для применения в электрических цепях переменного тока частотой 50 Гц или 60 Гц с целью передачи сигнала измерительной информации приборам измерения, защиты, автоматики, сигнализации и управления.

Тип изделия.....	НКФ-М – 420 I У1 (класс точности 0,5)
ТУ.....	ТУ У 31.1- 05755559-001-2001
№ чертежа.....	ВЛИЕ.671246.006
Номинальное напряжение обмоток, В	
первичной.....	400000: $\sqrt{3}$
вторичной основной.....	100: $\sqrt{3}$
вторичной дополнительной.....	100
Номинальная мощность вторичной основной обмотки в классе точности, В·А	
0,5.....	200
1,0.....	400
3,0.....	1200
Номинальная мощность вторичной дополнительной обмотки, В·А.....	1200
в классе точности.....	3Р
Наибольшее рабочее напряжение, кВ.....	420
Предельная мощность, В·А.....	2500
Минимальное нормированное значение удельной длины пути утечки, мм/кВ.....	20
Испытательное напряжение, кВ	
грозового импульса внутренней и внешней изоляции (среднеквадратичное значение)	
- полный импульс.....	1425
- срезанный импульс.....	1800
одноминутное промышленной частоты (амплитудное значение).....	630
коммутационного импульса в сухом состоянии и под дождем.....	1050
внешней изоляции на отсутствие видимой короны.....	290
Масса, кг	
- трансформатора с маслом, не более.....	2150
- масла .....	720
Габаритные размеры, мм.....	D2050 x 6080;
Установочные размеры, мм.....	512 x 552; 4 отв. D 23

# ГАБАРИТНЫЕ, УСТАНОВОЧНЫЕ И ПРИСОЕДИНИТЕЛЬНЫЕ РАЗМЕРЫ Трансформаторы напряжения

## НКФ-М - 420 I У1



Украина, 69069, г. Запорожье, Днепропетровское шоссе, 13  
Телефоны для информации: (061) 220-64-09, 220-63-72, 220-63-39  
<http://www.zva.zp.ua> E-mail: [office@zva.zp.ua](mailto:office@zva.zp.ua)