



Коммандитное общество
"Запорожский завод высоковольт-
ной аппаратуры - Вакатов" и
компания"



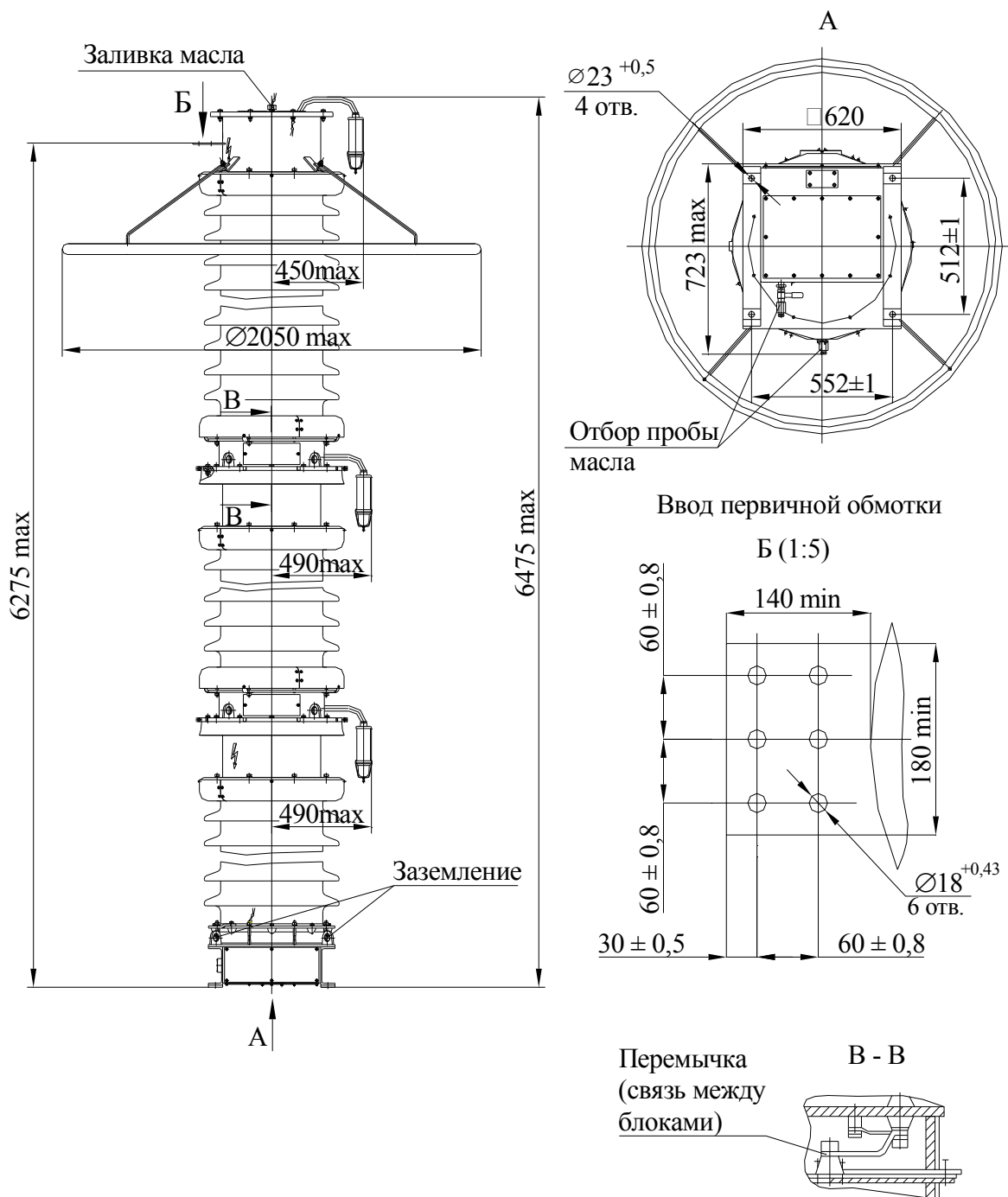
Предназначен для применения в
электрических цепях переменного
тока частотой 50 Гц или 60 Гц с
целью передачи сигнала измери-
тельной информации приборам
измерения, защиты, автоматики,
сигнализации и управления.

Трансформаторы напряжения НКФ-М – 420 III Т1 0,5 или 1,0

Тип изделия.....	НКФ-М – 420 III Т1 (классы точности 0,5 или 1,0)	
ТУ.....	ТУ У 31.1- 05755559-001-2001	
№ чертежа.....	ВЛИЕ.671246.006	
Номинальное напряжение обмоток, В		
первичной.....	400000 : $\sqrt{3}$	
вторичной основной.....	100 : $\sqrt{3}$	
вторичной дополнительной.....	100	
Номинальная мощность вторичной основной обмотки в классе точности, В·А		
0,5.....	200	0,5..... -
1,0.....	400	1,0..... 500
3,0.....	1200	3,0..... 1200
Номинальная мощность вторичной дополнительной обмотки, В·А.....	1200	
в классе точности.....	3Р	
Наибольшее рабочее напряжение, кВ.....	420	
Предельная мощность, В·А.....	2500	
Минимальное нормированное значение удельной длины пути утечки, мм/кВ.....	25	
Испытательное напряжение, кВ		
грозового импульса внутренней и внешней изоляции (среднеквадратичное значение)		
- полный импульс.....	1425	
- срезанный импульс.....	1800	
одноминутное промышленной частоты (амплитудное значение).....	630	
коммутационного импульса в сухом состоянии и под дождем.....	1050	
внешней изоляции на отсутствие видимой короны.....	290	
Масса, кг		
- трансформатора с маслом, не более.....	2300	
- масла	780	
Габаритные размеры, мм.....	D2050 x 6475;	
Установочные размеры, мм.....	512 x 552; 4 отв. D 23	

ГАБАРИТНЫЕ, УСТАНОВОЧНЫЕ И ПРИСОЕДИНИТЕЛЬНЫЕ РАЗМЕРЫ Трансформаторы напряжения

НКФ-М - 420 III T1



Украина, 69069, г. Запорожье, Днепропетровское шоссе, 13
Телефоны для информации: (061) 220-64-09, 220-63-72, 220-63-39
<http://www.zva.zp.ua> E-mail: office@zva.zp.ua